

L. SZONDI

KAIN  
GESTALTEN DES BÖSEN



L. Szondi



Kain  
Gestalten des Bösen

Verlag Hans Huber Bern Stuttgart Wien

© 1969 by Verlag Hans Huber Bern  
Druck: Ott, Thun  
Printed in Switzerland



## INHALTSVERZEICHNIS

|  |    |
|--|----|
| Vorwort .....  | 7  |
| Einleitung .....   | 9  |
| I. <i>Kain im Lichte der Bibel und der Sagen</i> .....                 | 20 |
| Die Geburt Kains .....   | 20 |
| Der Name Kains .....   | 22 |
| Die Geschwister Kains .....  | 23 |
| Die Heirat Kains .....   | 25 |
| Der Brudermord .....   | 26 |
| Das Kainsmal .....   | 36 |
| Die Nachkommen Kains .....   | 37 |
| Kains Tod .....  | 39 |
| Die Genealogie Adams und Evas .....                                    | 41 |
| II. <i>Kain im Lichte der Schicksalspsychologie</i> .....              | 48 |
| Die acht Radikale des menschlichen Schicksals .....                    | 49 |
| Das Kain-Radikal .....   | 50 |
| Der kranke Kain .....  | 53 |
| Kain, der Anfallskranke .....  | 53 |
| Kain, der Verrückte .....  | 56 |
| Der kriminelle Kain .....  | 61 |
| Kain, der Kriegsverbrecher .....                                       | 61 |
| Kain, der Mörder .....   | 68 |
| Kain, der Lustmörder .....   | 71 |
| Vergleichende Untersuchungen zwischen Raub- und Lust-<br>mördern ..... | 72 |
| Kain, der Brandstifter, der Pyromane .....                             | 78 |
| Kain, der Amokläufer, der Thanatomane .....                            | 90 |
| Kain, der Selbstmörder .....   | 92 |

|  |     |
|--|-----|
| Kain, der Neurotiker. Der Kain-Komplex ..... | 115 |
| Kain, der Zwangsneurotiker .....             | 118 |
| Kain, der Entfremdete .....                  | 119 |
| Kain, der Phobiker .....                     | 120 |
| Kain, der Selbstsaboteur .....               | 123 |
| Kain, der Träumer .....                      | 125 |
| Kain, der Alltagsmensch .....                | 133 |
| Kain, der Tarnkünstler .....                 | 142 |
| Kain, der Berufstätige .....                 | 145 |
| A-Diaphotos: Kain, der Lichtlose .....       | 157 |
| <i>Schrifttum und Anmerkungen</i> .....      | 168 |
| <i>Verzeichnis der Beispiele</i> .....       | 185 |
| <i>Verzeichnis der Abbildungen</i> .....     | 186 |
| <i>Verzeichnis der Tabellen</i> .....        | 186 |
| <i>Namenregister</i> .....                   | 187 |

## VORWORT

*Kain regiert die Welt.* Dem Zweifler raten wir, die Weltgeschichte zu lesen.

Der Historiker macht kein Hehl daraus, daß das Wesen der Weltgeschichte der Kampf ist.

Der Schicksalsanalytiker sagt: Das Gros der Weltgeschichte macht die ewig wiederkehrende Geschichte Kains aus.

Der Historiker stellt fest, daß die Weltgeschichte nicht die Verwirklichung eines ständigen Fortschreitens vom Niedrigen zum Höheren, vom Schlechteren zum Besseren, von der Knechtschaft zur Freiheit ist. Er ist der Meinung, daß die Weltgeschichte vielmehr eine Kurve von grausamer Gewundenheit darstellt. Auf die Vollendung folgt unmittelbar der Absturz. Die Weltgeschichte registriert, wenn Propheten und Heilige, Tribunen und Missionare vom Volke gekreuzigt oder verbrannt werden. Sie läßt es zu, daß ein römischer Kaiser (Lucius Domitian Nero) seinen Bruder, seine Mutter, seine Frau und auch seinen Erzieher ermorden ließ, Rom aus purer Lust am Feuer in Brand steckte und die ersten Christenverfolgungen durchführte, um einen Sündenbock zu finden. In der Weltgeschichte wird «die Vernunft zu oft durch die Leidenschaften geschändet». Und wie häufig wurde «die Blüte und die Hoffnung des Lebens dem Ehrgeiz, der Eifersucht und der Eitelkeit geopfert». So spricht der Historiker. [1]

Ehrgeiz, Eifersucht, Eitelkeit eignen aber dem Kain. Nicht Gott, sondern Kain namens Mensch manifestiert sich in der Weltgeschichte. So denkt der Schicksalspsychologe. Jedwelcher Unterschied unter den Menschen – und sei er noch so gering – genügt, um den ewigen Kain zu wecken.

Nach tausend und abermals tausend Jahren hat der Kain an seiner Werkstätigkeit, dem Töten, nichts eingebüßt. Alles ist beim «Brudermord» geblieben. Etwa so, wie es die Tiefenseele in der biblischen Sage bereits an den Anfang der Weltgeschichte gesetzt hat. Nur die Waffen haben sich verändert. Die Gesinnung des Bruders ist die nämliche geblieben. Der Historiker drückt das so aus: «Stamm stritt gegen Stamm, Dorf gegen Stadt, der Ritter gegen den Bürger, der Fürst gegen Kirche und Adel, der Gläubige gegen den Ungläubigen, das Kulturvolk gegen das Naturvolk, die Nation gegen den Unterdrücker, der Kontinent gegen die Seemächte, Staatenbündnisse gegen Überstaat, Weltstaatenysteme gegen den Weltherrschaftsanspruch, aber auch der Bauer gegen den Grundherrn, der Bürger gegen die Privilegierten, der Liberale gegen die Bürokratie, der Parlamentarier gegen die Krone, der Pazifist gegen den Mili-

tarismus, der Arbeiter gegen das Kapital, der Terrorist gegen die massive Mehrheit, der Anarchist gegen Staatsvergottung.» [2]

Die tötende Gesinnung Kains ist äußerst erfinderisch. Sie fand in der Weltgeschichte immerfort neue Ziele und neue Motive zum Töten. Kain ist aber nicht nur der Träger der tötenden Gesinnung. Er staut nicht nur Wut und Haß, Zorn und Rache, Neid und Eifersucht, die er dann plötzlich, explosionsartig entläßt, in sich auf, Kain drängt auch grenzenlos nach Geltung. Alles, was Wert hat, will er in Besitz nehmen und seine Macht im Haben und Sein maßlos vermehren.

Diese Züge sind die die kainitische Grundstruktur bestimmenden Funktionen. Die sogenannte «Zivilisation» und «Kultur» zwang aber den Kain, ein Arsenal von Tarnungstechniken zu entwickeln. Mit lügnerischer Anschuldigung, Verleumdung, Anschwärzung anderer beherrscht Kain die Welt. Das nennt er Politik und Diplomatie.

So wirken die Starken. Die Schwachen erliegen dem inneren Gewissen und werden neurotisch oder psychotisch.

Nur selten treten Gestalten auf die Weltbühne, die den Kain wiedergutmachen wollen, meistens, nachdem sie selber kainitisch gehandelt haben. Diese Gegenfüßler Kains bringen *das Gesetz* gegen das Töten. Wir nennen sie symbolisch «Mose»-Gestalten. Sie sind die Gesetzgeber in der Religion, im Staat, in Kunst und Wissenschaft. Über sie wird der zweite Band, «Mose», sprechen.

Die Psychoanalyse hat den Oedipuskomplex zu ihrem zentralen Forschungsproblem gewählt. Die Schicksalsanalyse stellt den Kain in den Mittelpunkt des menschlichen Daseins. Der «Oedipus» im Menschen hört längst auf zu wirken, während der Kain immer noch regiert. Er regiert den Einzelnen von der Wiege bis zum Grabe und die Welt von der Steinzeit bis ins Atomzeitalter und noch weiter in Zeiten, die folgen werden.

Zürich, März 1968

L. Szondi

## EINLEITUNG

*Der Mann Kain* figuriert in der Schicksalspsychologie als Symbol des Schicksals eines Gesetzbrechers.

*Der Mann Mose* hingegen symbolisiert das Schicksal eines Menschen, der seine Verfehlung durch strenge Gesetzgebung wiedergutzumachen versucht.

Beide Arten von Menschen, sowohl die Kainiten wie auch die Mosaiten – wie wir sie fortan symbolisch nennen wollen – tragen das nämliche Schicksal der tödenden Gesinnung. Beide können unter Umständen plötzlich, fast anfallsartig, zu einem Affekttotschläger werden. Nach dem Alten Testament (AT) tötete Kain den Bruder Abel aus Eifersucht, Mose den Ägypter aus zorniger Auflehnung gegen dessen Ungerechtigkeit. Diese Gewalttat verbindet eng die zwei entgegengesetzten Schicksale. Dennoch wurde die gleiche Tat – der Totschlag im Affekt – von Gott ungleich bestraft.

«Wenn du den Acker bedienen willst, nicht gibt er dir fortan seine Kraft. Schwank und schweifend mußt du auf Erden sein», lautete die Strafe Gottes für Kain (AT 1. Mose 4, 12; nach der Übersetzung von MARTIN BUBER). [3]

«Nun geh, ich schicke dich zu Pharao, führe mein Volk, die Söhne Jissraels, aus Ägypten!» lautete der Führungsauftrag, zu dem Gott gerade einen Affekttotschläger, Mose, auserwählt hat (2. Mose 3, 10). [4]

Der eine Totschläger, Kain, wird demnach von seinem Acker weggetrieben und von jeglichem Erfolg seiner Arbeit beraubt. Der andere Totschläger hingegen wird zum Führer seines Volkes und zum Propheten seines Gottes auserkoren.

Es scheint, als ob der alttestamentliche Gott – wie ein fortschrittlicher Richter unserer Zeit – nicht auf Grund der Größe der Verfehlung, sondern auf Grund der Tatmotive sein Urteil gefällt hätte.

Man könnte aber – wie so manche Theologen – fragen: Ist der Gott Kains der gleiche Gott wie jener von Mose?

Auch diese Frage der Theologie wird uns im zweiten Band beschäftigen. Doch im Zentrum dieser Arbeit steht eine rein schicksalspsychologische Frage:

Wie und wo hängen die zwei polar entgegengesetzten Schicksale – das des Gesetzbrechers und das des Gesetzgebers – zusammen? Sie repräsentiert auch die Frage nach dem Ursprung des Bösen und Guten.

In Vorwegnahme der Endergebnisse unserer Untersuchungen teilen

wir schon hier mit, daß nach Annahme der Schicksalspsychologie das Bedürfnis, im heftigen Affekt zu töten, und der Drang, ein Gesetz «Töte nicht!» dem Volk zu geben, den gleichen seelischen Wurzeln entstammen. Die Kainiten und die Mosaiten sind schicksalsverwandte Menschen. Ihre Schicksale entspringen der nämlichen Urquelle der Seele.

Ist aber diese Annahme neu?

Eine uralte jüdische Sage aus der Sammlung von MICHA JOSEF BIN GORION [5] belehrt uns eines Besseren. Wir erzählen hier diese Sage wörtlich, denn in ihr ahnte die Volksseele jene tiefen Zusammenhänge, welche die Schicksalspsychologie der Wirklichkeit näher zu bringen versuchte.

### *Von Kain, von Abel und von Mose*

«Zur Stunde, da Heva vom Baum des Wissens aß, wurde das Gute mit dem Bösen durcheinandergemischt; aus den Funken des Guten entstand Habel, Kain aber kam vom Bösen. Da aber jede Heiligkeit eine Beimischung von Unreinheit hat, und hinwieder ist auch in jeder Unreinheit etwas von Heiligkeit, so kam es, daß von dem Teil der Heiligkeit, der in Kain war, Jethro, der Schwäher Moses, geboren ward; der wurde zu einem der Fremden, die sich zu Jahwe bekannten – von dem Teil der Unreinheit aber, der dem Habel beigegeben war, ward Bileam, der Zauberer, geboren.

Und Heva fuhr fort und gebar seinen Bruder, den *Habel, welcher Moses war*. Moses, unser Meister, Friede mit ihm, war wie eine Erweiterung der Schöpfung, und deshalb heißt es auch, sie fuhr fort zu gebären. Hätte nicht Adam Sünde getan, der Welt hätte das Geschlecht Kains allein ausgereicht. So aber mußte noch eine Schöpfung kommen; diese war Moses, welcher kam, Adams Sünde wiedergutzumachen. Als aber Israel die Sünde beging, das goldene Kalb anzubeten, und als sie beim Wassermangel in der Wüste mit dem Herrn haderten, brachten sie es dahin, daß die Unreinheit, die durch Adams Sünde kam, wieder in die Welt zurückkehrte.»

In einem anderen Buche lesen wir:

«Mit Habel zugleich wurden zwei Zwillingschwestern geboren, mit Kain aber nur eine; deswegen hat Kain den Habel erschlagen, denn ihm sollte das Zwiefältige zukommen, nach dem Recht der Erstgeburt. Aber die beiden Zwillingschwestern, dies waren Zippora, das Weib Moses, und Bathia, die Tochter Pharaos, welche ihn großgezogen hat.

Siehe zu und begreife die verborgenen Geheimnisse. Kain geriet seiner Mutter nach, Habel aber war Adams Sohn. Kain nahm von den Früchten der Erde und betrat somit den Weg seiner Mutter, denn also hat es

auch Heva getan; sie griff nach der Frucht. Habel aber hielt sich an die Worte seines Vaters, sein Opfer war ein Dankopfer...»

«Wundern darf man sich über den Tod Habels. Wir finden keine Sünde an ihm, die mit dem Tode bestraft werden müßte. Was war denn da der Grund? Als er das Opfer brachte, verstieg er sich dazu, die Herrlichkeit Gottes zu schauen, mehr als statthaft war.

Es heißt: Moses verbarg sein Angesicht, denn er fürchtete sich, Gott anzuschauen. Warum fürchtete er sich? Er gedachte dessen, was ihm widerfahren war, *als er, da er Habel war*, zur Herrlichkeit Gottes... empor-schaute; damals wurde er deswegen gestraft und wurde getötet. Als der Herr sich Habels Opfer zuwendete und ein Feuer vom Himmel kam und die Gabe fraß, da hatte er in das Feuer geblickt, und es war um ihn geschehen.» [5]

Können aber Sagen die seelische Wirklichkeit aussagen?

Wir müssen diese Frage bejahen, da ja Sagen als die Träume des Volkes ausgelegt werden können. Diese Art der Auslegung heißt, daß wir zuvörderst den Sinn der sagenhaften Aussagen in eine wissenschaftliche Sprache übersetzen und hernach die so erlangten Aussagen mit den Instrumenten der Wissenschaften auf ihre Wahrheitskerne prüfen. Wir stellten uns diese Aufgabe und prüften die Wahrhaftigkeit jener Aussagen, welche die vorangegangene Sage beinhaltet. In unserer «Übersetzung» lauten diese etwa so:

Gut und Böse, Heiligkeit und Unreinheit bilden miteinander keine sich wechselseitig ausschließenden, kontradiktorischen, sondern ergänzende, komplementäre Gegensätzlichkeiten.

Diese These wurde durch Familienstammbäume, persönliche Biographien von Einzelnen, durch die experimentelle Trieb- und Ich-Diagnostik bestätigt. Wir zogen daraus die Konklusion, daß sowohl die Kainiten wie die Mosaiten nicht rein-erbige (homozygote), sondern gemischt-erbige (heterozygote) Menschenvarianten darstellen. In jedem «Kain» steckt in der Tat ein Stück «Mose» und in jedem «Mose» ein Stück von Kain. Da die Kainiten wie die Mosaiten gemischt-erbige Individuen sind, können – im Sinne des rezessiven Erbganges – in der Nachkommenschaft des «Kains» neben Kainiten (Lamech) auch Mose-Naturen auftreten und auch umgekehrt.

Wir werden Fälle aus der Geschichte der Menschheit und Krankengeschichten aus Kliniken und Gefängnissen behandeln, die diese These bestärken.

Auf Grund des rezessiven Erbganges kann natürlich die «Abel-Natur», die in Adam überwiegt, doch auch in Eva latent vorhanden war, später in einem Nachkommen in exzessiver Prägung – als Mose – zum Vor-

schein kommen. Diese Erberscheinung wird später durch Familiengeschichten erhellt werden. Die Sage drückte diese Möglichkeit mit den Worten aus:

«Und Eva fuhr fort und gebar seinen Bruder, den *Abel, welcher Mose war.*»

Genetisch heißt das folgendes: Eva, die erste Gesetzbrecherin, hatte die stärkere Anlage der Kainiten und die schwächere Anlage der Mosaiten. Adam hingegen besaß die stärkere Anlage der Mosaiten, da die Kain-Natur in ihm die schwächere war. So kam es, daß Eva zuvor den Kain aus ihrer stärkeren Anlage zum Bösen gebar, hernach aber aus der stärkeren mosaischen Anlage Adams den Abel. Diese stärkere Abel-Anlage kam später in Mose zur Manifestation, nachdem er seine Kain-Natur ausgelebt hat. Die Möglichkeit der Wiederkehr, der Rezessivität, bestimmter Erbanlagen durch eine Reihe von Generationen wird in der Sage also durch die Aussage: «Abel, welcher Mose war», klar ausgesprochen.

Die folgende Aussage der Sage könnte sogar von einem Genetiker nicht zeitgemäßer formuliert sein:

«Kain geriet seiner Mutter nach. Abel aber war Adams Sohn. Kain nahm von den Früchten der Erde und betrat somit den Weg seiner Mutter, denn also hat es auch Eva getan: sie griff nach der Frucht. Abel aber hielt sich an die Worte seines Vaters; sein Opfer war ein Dankopfer.»

Die Schicksalspsychologie spricht von *Ahnengedächtnis*, von Ahnen-Engrammen, das heißt von latenten Ahnen-Erlebnisspuren im familiären Unbewußten des Einzelnen. Diese können den Nachkommen in gefahrbringenden Situationen plötzlich bewußt werden und ihn durch die Mahnung zu einer korrigierten Stellungnahme führen.

Auch diese gewichtige schicksalsanalytische These wird in der vorausgeschickten Sage klar ausgesprochen. Es heißt:

«Mose verbarg sein Angesicht, denn er fürchtete sich, Gott anzuschauen. Warum fürchtete er sich? Er gedachte dessen, was ihm widerfahren war, als er, *da er Abel gewesen*, zur Herrlichkeit Gottes emporschaute; damals wurde er dafür mit dem Tode bestraft. Als der Herr sich Abels Opfer zuwendete, ein Feuer vom Himmel kam und die Gabe fraß, da hatte er in das Feuer geblickt, und es war um ihn geschehen.»

Hier erscheint das tiefe Wissen des Volkes um das Ahnen-Gedächtnis, um die Wiederkehr eines Ahns als mahnendes Signal im Schicksal des Einzelnen.

*Symbole* aus Gestalten der Mythologie, der Sagen und Legenden zu bilden und diese in der Tiefenpsychologie für seelische Komplexe, Zustände, Ereignisse oder Charaktere zu verwenden, hat uns S. FREUD am Beispiel des Oedipus-Komplexes vorgezeichnet. Somit hoffen wir, daß die symbolische Anwendung der Namen «Kain» und «Mose» (oder



«Kainiten und Mosaiten») in dieser Arbeit für bestimmte Trieb- und Ichschicksale und Komplexe auf den Leser nicht abschreckend wirken wird. Dies um so mehr, da ja die Sagen selber gewisse Namen aus der Bibel als Symbole für das Gute oder Böse benutzt haben.

In der angeführten Sage steht der Name «Abel» oder «Mose» als Symbol des Guten und der Heiligkeit. Darum wurde *von Mose gesagt*, «da er noch Abel» war. Oder: «Und Eva fuhr fort und gebar seinen Bruder, den Abel, welcher Mose war.» Der Name «Kain» ist das Symbol der Unreinheit, des Bösen, aber mit einem beigemischten Stück des «Reinen und Guten». Daher die Behauptung der Sage, daß «von dem Teil der Heiligkeit, der in Kain war, der Schwäher Moses, Jethro, geboren ward; der wurde zu einem der Fremden, die sich zu dem Herrn bekannten...»

Die Anwendung der biblischen Namen als Symbole des Guten und Bösen wird in den Sagen auch auf die weiblichen Namen ausgedehnt. So nennt die Sage die eine Zwillingschwester des Abels «Zippora», wobei ja im AT Zippora das Weib Moses war. Auch damit wird symbolisch die Gleichheit in der Heiligkeit der zwei Gestalten Abel = Mose hervorgehoben.

Im Laufe dieser Arbeit müssen wir uns auch mit den Schicksalen der Frauen, welche die Kainiten und Mosaiten als Gattinnen und Gefährtinnen zu wählen pflegten, beschäftigen und in diesem Rahmen den Versuch machen, die Aussagen der Sagen über die Rollen der biblischen Frauengestalten zu verstehen.

Eine weitere Frage, die wir hier einleitend zu behandeln haben, lautet:

Bestimmen die Schicksale der Männer «Kain und Mose» das ganze, unwandelbare Wesen des Menschen im allgemeinen? Oder aber sind die vorherrschenden schicksalsbedingenden Strebungen der Kainiten und Mosaiten Wesenszüge nur einer Gruppe von bestimmten Menschenvarianten?

*Die Frage nach dem Wesen des Menschen* wurde bekanntlich mit den Jahren verschiedentlich formuliert.

Was ist der Mensch? Wer ist der Mensch? Wie läuft der Weg zur Menschwerdung? usw.

Zu jener Zeit, in der man nach dem *Was* des Menschen fragte, herrschte in der Philosophie die Auffassung, daß die Natur des Menschen immerfort die gleiche bleibe. Das Wesen des Menschen sollte sich nach einem unwandelbaren Plan stets aus den gleichen Bausteinen immerfort in gleicher Weise aufbauen.

Gegen diese Unwandelbarkeit des menschlichen Wesens haben sich manche Philosophen aufgelehnt. So zum Beispiel meinte W. DILTHEY auf Grund des Historismus, daß der «Typus Mensch» im Prozeß der Ge-

schichte «verschmelze». Im gleichen Sinne behauptete K. LÖWTH, daß «die Überzeugung von einer immer gleichen Natur des Menschen dem modernen historisch-gebildeten und geschichtlichen Denken als ein unzeitgemäßer Rückfall in einen längst überwundenen Naturalismus» gelte. [6] M. HEIDEGGER hat die Frage nach dem Was zur Frage nach dem «*Wer ist der Mensch?*» umgestellt.

Der Mensch ist ja – schreibt er in «*Sein und Zeit*» – nicht «vorhanden» wie ein Stein oder «zuhanden» wie ein Zeug und auch nicht lebend wie ein Lebewesen. Sondern «die Ek-sistenz ist das, worin das Wesen des Menschen die Herkunft seiner Bestimmung wahrht... denn der Mensch allein ist, soweit wir erfahren, in das Geschick der Ek-sistenz eingelassen.» [7] Und was ist diese Ek-sistenz? HEIDEGGER antwortet: «Das Stehen in der Lichtung des Seins nenne ich die Ek-sistenz des Menschen.» [8]

Die Wandlung der Frage nach dem Wesen des Menschen in der zeitgemäßen Tiefenpsychologie bestand darin, daß der Mensch nicht in bezug auf das Sein, sondern auf das Werden bestimmt wurde (S. FREUD, A. ADLER, C. G. JUNG, DER VERFASSER usw.). [9]

Im Gegensatz zum starren «Sein» wurde mit dem Begriff «Werden» der Vollzugscharakter des Lebens und Schicksals betont. Und zwar Vollzug: «nicht als stetiger Fortschritt oder friedliche Emanation, sondern immer als Auseinandersetzung, als Kampf (zum Beispiel zwischen Gutem und Bösem), als Wettstreit (agon) oder Dialektik (Gegensatz, Negation, Widerspruch) aufgefaßt wird» – wie das von J. HOFFMEISTER betont wurde. [10] Er erwähnt eine für die vorliegende Arbeit wichtige Aussage des MEISTERS ECKHART, der sogar selbst Gott ein «Werden» und «Entwerden» zuspricht, indem er sagte: «Gottes Gewerden ist sein Wesen.»

Anläßlich des Gleichnisses vom Sauerteig nahm auch LUTHER für das Werden und gegen das Wesen Stellung. «Dies Leben ist nicht ein Frumkeit, sondern ein Frumbwerden, nicht eine Gesundheit, sondern ein Gesundwerden, nicht ein Wesen, sondern ein Werden, nicht ein Ruhm, sondern eine Übung. Wir sein's noch nit, wir werden's aber; es ist noch nicht getan und geschehn, es ist aber im Gang und Schwang. Es ist nit das End', aber es ist der Weg.»

Dazu kommt noch der Goethe-Spruch: «Werde, was du bist!»

Die Schicksalspsychologie fragt stets nach dem Werden und nicht nach dem Sein.

Denkwege, die in der Vergangenheit mit der hochgesetzten Absicht angetreten wurden, am Ende zum «allgemeinen Wesen des Menschen» zu führen, sind u. E. stets fragwürdige, nicht selten sogar verdächtige Irrwege. Die bisherige Erfahrung bestätigt die Tatsache, daß keine dieser Denkexpeditionen – auch wenn sie von den namhaftesten Denkern geführt wurden – ihr Endziel erreichen konnte. Alle Denkwege dieser Art

– der eine früher, der andere später – versandeten oder verirrteten sich in flachen Nebenspuren. So manche dieser Denker wurden durch die chaotischen Durchkreuzungen fremder Denksuren einfach denkblind und merkten nicht, daß ihre Wege, die zur Endstation «Wesen» führen sollten, bereits in der Zielsetzung verfehlt waren.

In dieser Erfahrung steckt für den Forscher eine ernste Mahnung, unabhängig davon, ob er die das «allgemeine» Wesen des Menschen bestimmenden Wurzeln mit dem Rüstzeug der Mythologie oder der Geschichte, der Theologie oder der Philosophie, der Psychiatrie oder Psychologie, der Tiefenpsychologie oder Genetik auszugraben versucht. Es kann ihm zwar auf diesem oder jenem Wege gelingen, eine dünnere oder dickere «Wurzel» der menschlichen Natur ans Licht zu fördern, oder verborgene Verzweigungen sichtbar zu machen – doch alle diese philosophischen Wurzelanalysen führen nur zum besseren Verstehen von Einzel-Eigenschaften, Einzel-Regungen, Einzel-Verhaltungen, im besten Fall zum Verstehen von Einzel-Existenzformen des Soseins – niemals aber zum allgemeinen, ganzheitlichen «Wesen» des Menschen.

Auf Grund dieser Bedenken stellte die Schicksalsanalyse fest, daß *die Kain-Mose-Natur allein das allgemeine Wesen des Menschen nicht zu bestimmen vermag*. Sogar dann nicht, wenn – wie wir es annehmen – die Wurzelfaktoren Kains und Moses in verschiedenem Maße in jedem Menschen aufzufinden sind. Denn neben den kainitisch-mosaitischen Wurzeln finden wir in jedem Menschen auch andere Radikale, die zu anderen Schicksalsmöglichkeiten führen können.

Es gibt aber eine Gruppe von bestimmten Menschen, bei denen die Radikale des Kain-Mose-Schicksals zur Dominanz gelangen. Wir nennen sie «*homines paroxysmales*» oder «*Anfallsmenschen*». Diese dominierende, paroxysmale Schicksalsform einer bestimmten Menschengruppe wird durch eine spezifische Erb-, Trieb- und Affektnatur, durch eine besondere Ichstruktur und durch eine besondere Beziehung zum Geist charakterisiert. Träger dieses paroxysmalen Schicksals wählen in der Gesellschaft ganz bestimmte Berufe, Freunde, Lebenspartner und hegen eine eigenartige Weltanschauung. [11]

Was soll man aber unter «Radikalen» verstehen?

*Radikale* sind bekanntlich jene Wurzelfaktoren, die besondere Schicksalsmöglichkeiten einer Person oder Menschengruppe erblich bedingen und bestimmen.

«Man möchte» – schrieb K. JASPERS – «Grundqualitäten finden, die biologisch, daher durch Jahrtausende wesentlich gleich unhistorisch wären, etwas Durchgehendes, in allem Erleben, Verhalten und Hervorbringen des betreffenden Menschen Gegenwärtiges, inhaltlich noch ganz Unspezifisches.» [12]

So suchte zum Beispiel E. KRETSCHMER nach solchen Persönlichkeitsradikalen, durch welche das Somatische wie auch das Psychische, das Gesunde wie auch das Kranke einheitlich zu erfassen wären. So kam er zu seiner Theorie über «Körperbau und Charakter», bzw. zu seiner Konstitutionslehre und Konstitutionstypologie. [13] KLAUS CONRAD machte dann den Versuch, die menschlichen Konstitutionen KRETSCHMERS auf Gegensatzpaare von aprioristischen, polar entgegengesetzten Wuchstendenzen zurückzuführen.

CARL SCHNEIDER stellte in neun Punkten die Kriterien der brauchbaren Radikale zusammen und versuchte, auf dieser Basis drei «Symptomverbände» der Schizophrenie und drei «normale Funktionsverbände» aufzustellen, in denen er die biologischen Radikale der leibseelischen Ganzheit erblickte. [14] Obwohl dieser Versuch sich später als «bodenlos» erwiesen hat (K. JASPERS), geben seine Kriterien für die Radikale dennoch brauchbare Aspekte.

Die Analyse der Radikale des Anfallsmenschen schlug drei verschiedene Richtungswege ein. Einen rein genetischen, einen klinisch-psychologischen und einen schicksalstherapeutischen Weg.

Auf dem genetischen Wege gelang es, den Erbgang der homines paroxysmales durch zwei bestimmte Erbfaktoren (dimer rezessiver Natur) erbstatistisch festzustellen. [11]

Auf dem klinisch-psychologischen Wege wurden:

a) die Mannigfaltigkeit der Erscheinungsmöglichkeiten der Paroxysmalität der Kainiten und Mosaiten bei Gesunden und Kranken aufgedeckt, [15]

b) die Phasen des seelischen Prozesses schrittweise verfolgt, der letzten Endes zum Anfall, bzw. zum Totschlag oder zur Selbstzerstörung führen kann, das heißt der Weg des todbringenden, *thanatotropen* Prozesses bei den Kainiten,

c) die Polarität in den Kain- und Mose-Charakteren bzw. -strebungen experimentell durchleuchtet.

Zur ersten Orientierung soll hier die folgende Zusammenstellung der Gegensätzlichkeiten genügen:

*A. Kains Natur*

1. Gewissenlosigkeit
2. Habmacht, Drang nach Alleshaben, -wissen und -sein
3. Intoleranz
4. Böswilligkeit
5. Hinterhältigkeit

*B. Moses Natur*

1. Gewissenhaftigkeit
2. Verzichten können
3. Toleranz
4. Gutwilligkeit
5. Offenheit

- |                               |                          |
|-------------------------------|--------------------------|
| 6. Schadenfreude              | 6. Hilfsbereitschaft     |
| 7. Drang, andere zu verwunden | 7. Drang, zu heilen      |
| 8. Tötende Gesinnung          | 8. Gerechtsame Gesinnung |
| 9. Gottlosigkeit              | 9. Gottergebenheit       |
| 10. Gesetzbrechen             | 10. Gesetzgeben          |
| 11. Urbild des Bösen          | 11. Urbild des Gerechten |

Die im Buch angeführten Beispiele von Kainiten und Mosaiten können auch als Gestalten des Bösen und des Guten aufgefaßt werden. Dazu aber müssen wir schon hier einleitend folgende zwei Prinzipien betonen:

1. Hier werden die Kain- und Moses-Gestalten nicht vom Aspekt der Ethik, sondern rein schicksalsanalytisch, bzw. klinisch, betrachtet.

2. Jene Erscheinungen, die K. LORENZ in seinem Buch «Das sogenannte Böse» beschrieben hat [16], gehören – bei Menschen – schicksalsanalytisch primordiell nicht zum Gebiet des Radikals «Aggression», sondern zu dem des «Kain-Radikals».

Das heißt: Der Kain ist an erster Stelle nicht durch die Aggression, sondern durch seine Affekte und sein Ich gekennzeichnet. *Affektiv* staut der Kain Wut und Haß, Neid und Eifersucht, Zorn und Rache, ferner den schadhaften, narzißtischen Geltungsdrang bis zur Explosion in sich auf; *ichhaft* ist er durch Habsucht und Anschuldigung anderer (Projektion) charakterisiert. Er kann zwar – unter Umständen – zu seinen «sogenannten bösen Taten» die Kraft der Aggression *auch* anwenden, doch *nicht die Aggression, sondern die groben Affekte und das besondere Ich stempeln ihn zum Kain*. In der Human-Trieblehre ist Aggression teils ein Selbsterhaltungs-, teils ein Sexualtrieb.

Die schicksalsanalytische Therapie suchte endlich Wege, auf denen unter Umständen der Mann «Kain» zum Mann «Mose» umgewandelt werden könnte. [15] Es steckt ja ein Stück «Mose» – sagte schon die Sage – in jedem Kain.

Das Böse in das Gute, die tötende Gesinnung in die gerechtsame Gesinnung umzudrehen, ist aber eine fast übermenschliche Aufgabe. Im besonderen, weil bei dieser Metamorphose der angeborenen, bipolaren Triebnatur höhere Instanzen die Rolle des Umdrehers spielen müssen. Diese sind: die Vernunft, die Begabung, die Idee «Mensch», also der Humanismus, die Glaubensfunktion und der Geist. Kein Wunder, daß diese Umdrehung der Gesinnung so selten gelingt.



I

KAIN IM LICHT DER BIBEL  
UND DER SAGEN

## I. KAIN IM LICHT DER BIBEL UND DER SAGEN

### *Die Geburt Kains*

Die Geburt Kains wird in der Bibel (1. Mose 4, 1) folgenderweise erzählt:

«Der Mensch erkannte Chawwa sein Weib,  
sie wurde schwanger, und sie gebar den Kain,

Da sprach sie:

Kaniti –

Erworben habe ich

mit IHM einen Mann.

Sie fuhr fort zu gebären, seinen Bruder, den Habel.»

(Übersetzung von M. BUBER)

Es gibt eine Sage der Juden, nach der Kain nicht von Adam, sondern vom Satan, vom bösen Engel, Semaël, gezeugt wurde. Es wurde erzählt:

### *Kain ein Sohn des Satans*

«SEMAEL, der Engel, der Schlange Reiter, ging zu Heva ein, und sie ward schwanger und gebar den Kain. Sie blickte in sein Angesicht, und siehe, es glich nicht den Irdischen, sondern den Himmlischen; sie sah ihn an und sprach: Ich habe einen Mann gewonnen mit dem Boten des Herrn. Alsdann erkannte Adam sein Weib und sie gebar von Adam den Habel.» [17.]

Die Vaterschaft Adams beginnt nach dieser Sage also nicht mit der Zeugung Kains, sondern erst mit der von Abel. Kains Erzeuger ist somit unsicher. War es Semaël, der böse Engel? War es der Bote des Herrn, wie dies von Eva behauptet wurde?

Mit der ersten Geburt der ersten Frau wurde der Sage nach bereits der Satz des Zweifels: «pater semper incertus» in die Welt gesetzt. Dieses Zweifeln an der eigenen Vaterschaft waltet seither auf Erden.

Die Sage über die Zeugung des Bösen könnte man auch so auslegen, daß sich die Volksseele gegen die Annahme auflehnt hat, daß Kain, das heißt: das Böse, von einem Menschen, dem Adam, abstamme. Sie wälzte diese schicksalsschwere Verantwortung von dem Menschen auf den bösen Engel, Semaël, ab, der aber – der Sage nach – doch als Bote des Herrn figurierte. Die Schuld an der Geburt des Bösen trägt demnach nicht das menschliche Geschlecht, sondern Gott, der allmächtige Vater selber.



Und siehe, es gibt in der Tat eine andere Sage, nach welcher der böse Kain – nach seiner Gewalttat – den Herrn selber für den Totschlag des Abels beschuldigte. Kain sprach vor dem Herrn:

«Wohl habe ich meinen Bruder erschlagen, aber du warst es, der den bösen Trieb in mir erschaffen hat; du bist der Hüter aller Geschöpfe und ließest mich, daß ich den Habel töte, du bist es nunmehr, der ihn getötet hat; denn hättest du meine Gabe wie die seine empfangen, nie wäre der Neid in mir erwacht.» [18a.]

Über die Beziehung zwischen Neid, Drang zum Anklagen, Beschuldigen anderer und dem Charakter Kains wurde bereits berichtet.

Nach einer anderen Sage sollen beide Brüder, Kain und Abel, «Söhne des Teufels» sein. Diese Sage hat ihren Ursprung in den gnostischen Häresien und drang auch in die mohammedanischen Sagen ein. FABRICIUS schreibt: (Codex pseudoepigraphus V. T. I.)

«Nam licet Archonticos narrat Theodoritus lib. I. de haereticis fab. c. II. docuisse quod Cain et Abel, sive ut, Muhamedanis appellantur Cabel et Habel fuerint.» τοῦ Διαβόλου παῖδες. [18c.]

Von den Häretikern weicht PIRKE R. ELIESER darin ab – berichtet V. APTOWITZER – daß *nur* Kain von Semaël, das heißt vom Satan, gezeugt wurde. Hier liegt auch eine Übereinstimmung mit TERTULLIAN vor (de patient. Kap. 5):

«Nam statim illa (Eva) semine diaboli concepta malitiae fecunditate irae filium procreavit.»

Die Kainiten sollen nach PHILASTRIUS Brixiensis lehren, daß Kain Sohn des Teufels war:

... «ex altera virtute, id est diaboli, Cain factum, ex altera Abel beatissimum natum.» [18c.]

Die Identifizierung der Schlange mit Satan ist christlichen Ursprungs. In der älteren rabbinischen Literatur kommt diese Verbindung nicht vor. Hingegen finden wir sie sowohl in der mohammedanischen Literatur wie auch in PIRKE R. ELIESER. APTOWITZER schreibt, daß die talmudische Literatur von der Gnosis beeinflusst wurde. Er zitiert da die Gnosis des JUSTINOS:

«Der Nahas (die Schlange) jedoch bringt auch Gesetzesverletzung. Denn er kam zu Eva, täuschte sie und brach mit ihr die Ehe, was gesetzwidrig ist. Er kam auch zu Adam und gebrauchte ihn als Lustknaben, was ebenfalls gesetzwidrig ist.»

Der Verfasser der Sohar spricht ebenfalls davon, daß Kain und Abel die Söhne der Schlange (= Satan) waren. [18b.]

Über die Geburt des ersten Bruderpaars gibt es eine Auslegung der Bibel, nach der Kain und Abel Zwillinge waren. Diese Auslegung findet sich im Buch «Das Leben Adams und Evas» (*Vita*), das allgemein als *das*

christliche «Adambuch» zitiert wird. In dem groß angelegten Sammelwerk von E. KAUTZSCH: «Die Apokryphen und Pseudepigraphen\* des Alten Testaments» hat E. FUCHS das Adambuch im zweiten Band unter den Pseudepigraphen ausführlich rezensiert. Das Adambuch liegt in griechischer, lateinischer und slavischer Sprache vor [siehe Anmerkung 18b]. Dort heißt es:

«Adam aber nahm sein Weib Eva und zog gen Osten; dort blieb er achtzehn Jahre und zwei Monate. Und Adam wohnte seinem Weibe bei, und Eva ward schwanger und gebar zwei Söhne: *Adiaphotos* = *der Lichtlose*, der Kain genannt wird, und *Amilabes* = *der Gerechte*, der Abel genannt wird» (Apokalypsis Mos. § 1 und Vita §§ 18ff.). [18b]

Nach V. APTOWITZER ist es auch der Agada bekannt, «daß Kain und Abel am Tage der Erschaffung des ersten Menschenpaares geboren wurden.» Die Zwillingsgeburt erscheint auch im PIRKE R. ELIESER. Sie steht im Gegensatz zu der Ansicht R. MIASCHAS: «Es wurde Kain geboren und seine Zwillingsschwester mit ihm.» Auch nach anderen Quellen hatte sowohl Kain wie auch Abel eine Zwillingsschwester, die aber nicht dieselbe war. Das würde besagen, daß Kain und Abel doch zu verschiedenen Zeiten geboren wurden. [19e]

### Der Name Kains

wird von mehreren Autoren aus dem hebräischen Verb «kana» abgeleitet. Es bedeutet: 1. gründen, schaffen (von Gott), 2. durch Kauf erwerben. Bildlich: erwerben von Gott (Gesenius). [19a] Der hebräische Text über die Geburt Kains und den freudvollen Ausruf Evas über ihren erstgeborenen Sohn lautet nämlich:

4 וַיִּהְיֶה אִשָּׁתוֹ יָרַע אֶת-חַוְוָה אִשְׁתּוֹ וַיֵּלֶד אֶת-קַיִן וַחַוְוָה לָּהּ נָשָׂא בֵּיטָה  
קָנִיתִי אִישׁ אֶת-יְהוָה:

Im Transkript:

Wöhaadam jada ät Hawwa ischtau wattachar watteläd ät Kajin watomär

*Kaniti isch ät Jahwä.*

Die zweite Zeile heißt: Erworben (= Kaniti) habe ich mit Jahwä (ät Jahwä) einen Mann (isch).

\* Unter *Pseudepigraphen* versteht man Schriften, die nicht von dem Autor stammen, von dem sie angeblich verfaßt sind.

Demnach sollte der Name «Kain» im Hebräischen «Besitz» bedeuten, (F. DELITZSCH [20], W. VISCHER [21], S. SPEIER [22] u. a.). DELITZSCH schreibt: «Das Verbum kana vereinigt in sich die Begriffe von ktzein (hervorbringen, erzeugen) und ktasthai (sich erwerben, in seinen Besitz nehmen), procreare (condere) und aquirere.» Man kann also hier übersetzen: Ich habe hervorgebracht oder ich habe zu eigen bekommen (W. VISCHER). [21] W. GESENIUS hält diese Stelle im AT für unklar.

Kain soll aber auch der Völkernamen der «Keniter» sein, eines Volksstammes, der den Midianitern verwandt war und unter den Amalekitern im Süden Palästinas wohnte (W. GESENIUS). [19a] Zu diesen Kenitern und Midianitern flüchtete später Mose nach Midian, nachdem er den Ägypter totgeschlagen hatte. Mose stand als Hirt im Dienste Jethros, des Priesters der Midianiter, dessen Tochter, Zippora, er heiratete. Und hier, am Fuße des Gottesberges Horeb erschien ihm Gottes Bote in einer Feuerflamme, die aus dem Dornbusch hervorschlug, und übermittelte ihm den Auftrag, sein Volk aus Ägypten herauszuführen.

Aus dieser Legende entstand nun die viel umstrittene Keniter-Hypothese. Diese nimmt an, daß Mose den Gott Jahwe von den Kenitern und Midianitern übernommen habe. Diese Hypothese und die theologische Diskussion darüber, daß Jahwe, der Gott Israels, ursprünglich der Stammgott der Keniter, das heißt von Kains Stamm, gewesen sei, wird uns im zweiten Band beschäftigen. Hier sei nur erwähnt, daß eine Gruppe von Theologen heute noch von «Jahwe, der Gott Kains», sprechen. [21]

Im Aramäischen bedeutet das Wort «Kain»: Lanze und Schmied. [19a] Der Name Tubal-Kain, eines Nachkommen Kains, heißt also «Tubal, der Schmied»; er war nach der Bibel der Erfinder der Waffenschmiedkunst.

APTOWITZER fügt noch hinzu, daß der Sohn des Zorns, irae filius bei TERTULLIAN Kain war, von der Wurzel  $\aleph \aleph$  eifern, zürnen. Er bemerkt dazu, daß diese Etymologie des Namens Kain auch bei EUSEBIUS, Onomastica sacra, vorkam, und zwar als  $\zeta \eta \lambda \omicron \tau \pi \iota \alpha$  = Eifersucht, Neid und  $\zeta \eta \lambda \omicron \varsigma$  = heftige, leidenschaftliche Bewegung. [19b] Auch CLEMENS sagt:  $\kappa \alpha \iota \nu \delta \epsilon \sigma \tau \iota \zeta \eta \lambda \omicron \varsigma$ . Im christlichen Adambuch steht:

«Kain aber ist verdollmetschet: ‚hasser‘, denn er haßte seine Schwester in seinem Mutterleib, ehe er herauskam, und deswegen nannte ihn Adam Kain.» [19c]

### *Die Geschwister Kains*

Die Zahl und die Namen der Geschwister Kains werden in den Sagen und in den Kommentaren verschiedentlich angegeben. Nur der Name

Abels und Seths bleiben die nämlichen. Die Bibel spricht aber auch von den Töchtern Adams:

«Es lebte Adam nach der Zeugung des Seth's 800 Jahre und zeugte Söhne und Töchter» (1. Mose, 5, 4). APTOWITZER bemerkt hierzu, daß die Agada auch die Zahl der Töchter und Söhne kennt. Es sind verschiedene Angaben bekannt.

Zwei Töchter; eine Zwillingsschwester Kains und *eine* Zwillingsschwester Abels.

Drei Töchter; eine Zwillingsschwester Kains, *zwei* Zwillingsschwestern Abels. [19f]

Eine andere Sage erzählt: «Und sie (Eva) gebar abermals seine (Kains) Zwillingsschwester und den Abel.» Demnach wurde also nur mit Kain eine Zwillingsschwester geboren. [19g] Nach dem «*Buch der Jubiläen*» (IV. 1, 8, 10) hatten Adam und Eva zwei Töchter und neun Kinder außer Kain, Abel und Seth. Es heißt nach Epiphanius:

«Es sind jedoch dem Adam noch andere Söhne, nämlich neun nach diesen dreien, geboren worden, wie die Kleine Genesis besagt, so daß er im ganzen zwei Töchter und zwölf männliche Sprößlinge hatte; einer von diesen wurde getötet, elf aber blieben am Leben. Dies findest du schon in der Schöpfungsurkunde angedeutet, da es im 1. Buche Mosis (5, 4 und 5) heißt: ‚Und es lebte Adam 930 Jahre und zeugte Söhne und Töchter und starb.› [19h]

Mit der Angabe der Agada, nach der Adam nur zwei Töchter hätte, stimmen die aus dem 5. oder 6. Jahrhundert stammende syrische Schrift, die «*Schatzhöhle*», die christlichen Adambücher, die mohammedanischen Kommentare sowie die von TABARI, IBN EL ATIR, MASSUDI und ABUL-FEDA überein. [19i]

APTOWITZER zitiert auch jene Quellen, welche die Nachkommenschaft Adams noch größer angeben. So SYNCCELLUS:

«Im 930. Jahre entschlief Adam mit Hinterlassung von dreiunddreißig Söhnen und siebenundzwanzig Töchtern.»

Ähnliche Angaben findet man auch bei CEDRENUS. [19j] Nach «Apokalypsis Mosis» §§ 4–5 sollte Adam nach der Geburt Seths noch dreißig Söhne und dreißig Töchter, im ganzen also dreiundsechzig Kinder, gezeugt haben. [19k]

Wann hat aber Adam diese zahlreichen Söhne und Töchter gezeugt? APTOWITZER hält es für interessant, daß die Apokalypsis Mosis und die Vita – dem Wortsinn des biblischen Urtextes folgend (Genesis 5, 4) – meinen, daß während der 800 Jahre von der Geburt Seths bis zum Tode Adams diese Kinder geboren wurden. Auch TARGUM JERUSCHALMI betont diese Ansicht.

Diese Geburtenergebnisse werden aber in der Thora *vor* der Geburt

Seths erzählt und nicht nachher, wie sie geschehen mußten. APTOWITZER glaubt, daß die Heirat Kains – die doch nur mit einer seiner Schwestern möglich war – darum von der Bibel vor der Geburt Seths datiert wurde, weil «die Thora nicht gern bei den Kainiten verweilt, deren Geschichte auf einmal abtun wollte und daher auch die Ereignisse dieser Linie, die in die Zeit nach der Geburt Seths fallen, vor dieser erzählt.» [19l]

Auch über die Namen der Schwestern Kains herrscht eine Verschiedenheit. Die rabbinische Agada erwähnt keine Namen. Erst in einigen späteren jüdischen Schriften des Mittelalters werden Namen genannt. So in der «*Chronik des Jerachmeel*» (ed. GASTER) heißt die Zwillingschwester Kains *Kelmana* und die Abels *Deborah*. [19m] Auch PSEUDO-METHODIUS nennt sie so. Kains Schwester hieß da *Kalemera*, die Abels *Lebora*. Kains Zwillingschwester nannte THEODOSIUS: *Climia*, Abels Zwillingschwester hieß da *Lebhúdhá*. [19n] Im Buch der Jubiläen hat Kain die ältere Schwester namens *Save* geheiratet, Seth, der dritte Sohn, war mit seiner Schwester *Azura* verbunden. [19o] Nach den «Adambüchern» heißt die Schwester Kains: *Kinan*, die Abels: *Ima*. [19p] In der syrischen «Schatzhöhle» (S. 34) wird Kains Schwester *Kelimath* genannt. [19p] RÖNSCH versuchte, die Buntheit dieser Benennungen in der christlichen Literatur (S. 373) zusammenzustellen; APTOWITZER tat das gleiche in bezug auf die jüdischen Quellen. [19m, n, o, p]

### *Die Heirat Kains*

Die meisten jüdischen und christlichen Quellen stimmen in der Annahme überein, daß Kain und Abel ihre Zwillingschwestern geheiratet haben. Eine Sage erzählt:

«Drei Wunder sind an dem einen Tage geschehen; an dem einen Tag sind Adam und Heva erschaffen worden, an dem einen Tag taten sie sich zusammen, an dem einen Tag brachten sie ein Geschlecht hervor. Zweie hatten das Lager bestiegen, und sieben waren ihrer, als sie es verließen: es kam Kain mit seiner Zwillingschwester und Habel mit seinen zwei Zwillingschwestern.» [23] «Diese wurden hernach ihre Weiber – da es ja keine anderen Menschentöchter dazumal gab, die sich Kain und Abel hätten nehmen können; darum wurde es ihnen erlaubt.» [24a]

Waren diese Inzestehen als Sünde oder als Gnade aufgefaßt? Die Agada führt aus:

«Es heißt doch: Und wenn jemand seine Schwester, die Tochter seines Vaters oder die Tochter seiner Mutter nimmt, so daß er ihre Scham sieht und sie seine Scham sieht, so ist dies ‚Chesed‘ (Sünde) (Lev. 20, 17). Es sagt R. ABIN: Daß du nicht sagest, hat doch Kain seine Schwester

geheiratet, hat doch Abel seine Schwester geheiratet? *Dies ist eine Gnade, eine Gnade erwies ich den ersten (Menschen), damit aus ihnen die Welt sich aufbaue, „denn ich sprach, die Welt wird auf Gnade aufgebaut“ (Ps. 89, 3).*» [24b]

APTOWITZER erwähnt, daß dasselbe in bezug auf die Söhne Jakobs geschah:

«Mit jedem der zwölf Stammgründer ist eine Zwillingsschwester geboren worden, mit Benjamin aber sind ... zwei Zwillingsschwestern geboren worden.» [24c] ... «Und wie Kain und Abel ihre Schwestern geheiratet haben, so haben auch die Söhne Jakobs – mit Ausnahme von Josef, der überhaupt keine Zwillingsschwester hatte – ihre Schwestern geheiratet.» [24d]

Hier erwähne ich den Volksglauben, nach dem zweigeschlechtliche Zwillinge miteinander eine Ehe schließen dürfen. [24e]

### *Der Brudermord*

Der Brudermord wird in der Bibel und in einer Reihe von Sagenvariationen verschiedentlich dargestellt und motiviert. Nach der Bibel:

«Habel wurde ein Schafhirt, Kajin wurde ein Diener des Ackers.  
Nach Verlauf des Tages war's,  
Kajin brachte von der Frucht des Ackers *Ihm* eine Spende,  
und auch Habel brachte von den Erstlingen seiner Schafe, von ihrem Fett.  
*Er* achtete auf Habel und seine Spende,  
auf Kajin und seine Spende achtete er nicht.  
Das entflammte Kajin sehr, und sein Antlitz fiel.  
*Er* sprach zu Kajin:  
Warum entflammst es dich? Warum ist dein Antlitz gefallen?  
Ist's nicht so:  
meinst du Gutes, trag's hoch,  
meinst du nicht Gutes aber:  
vorm Einlaß Sünde, ein Lagerer,  
nach dir seine Begier –  
du aber walte ihm ob.

Kajin sprach zu Habel, seinem Bruder.  
Aber dann war's als sie auf dem Felde waren,  
da stand Kajin wider Habel, seinen Bruder, und tötete ihn.»  
(1. Mose 4, 2–8.)

Eine Sage erzählt:

«Da erbrannte ein Haß und Neid in Kains Seele, daß sein Opfer nicht angenommen wurde, aber nicht allein das war es, sondern die Zwillingsschwester Habels war schöner, denn alle Weiber. Da sprach Kain zu sich: Ich werde meinen Bruder totschiagen, und sein Weib wird mein werden.» [25]

Eine andere Variation dieser Sage erzählt den Brudermord folgenderweise:

«Und es geschah, als die beiden im Felde waren, da sprachen sie miteinander: Wir wollen die Welt unter uns teilen. Es nahm der eine für sich den Acker, der andere nahm, was sich darauf bewegte; aber sie rechteten miteinander, und da erhob sich Kain wider seinen Bruder Habel. Doch Habel war stärker denn Kain, und er zwang Kain unter sich. Da sprach Kain zu Habel: Siehe, wir sind unser nur zwei auf der Welt, was willst du hernach unserem Vater sagen? Da erbarmte sich Habel seines Bruders und ließ ihn los. Als bald stand da Kain auf und tötete Abel.» [26]

Das Hinterhältige der Kainiten ward hier manifest.

Die Tatmotive des Brudermordes werden in den Sagen – ähnlich wie in der Wirklichkeit bei einem Mord – verschiedentlich dargestellt:

«Da erbrannte ein *Haß und Neid* in Kains Seele, daß sein Opfer nicht angenommen wurde.»

Haß und Neid sind die führenden Charakterzüge aller Kainiten. Dazu kommt noch – wie in der erwähnten Sage – *die sexuelle Eifersucht*, da Abels Frau, seine Zwillingsschwester, schöner war als die von Kain. Auch *Besitz-Eifersucht* wird als Tatmotiv erwähnt, indem Abel zwei Zwillingsschwestern besaß, Kain aber nur eine.

Dem Besitzdrang im allgemeinen, dem ja Kain seinen Namen verdankt, scheint er auch der Sage nach in hohem Maße zu frönen: Es wird gesagt:

«Da geschah es nach Tagen, daß Kain und sein Bruder Habel ins Feld hinausgingen, um ihre Arbeit zu verrichten; es pflügte Kain seinen Acker, und Habel weidete seine Schafe; da lief auf einmal die Herde Habels auf den Acker, darauf Kain seinen Pflug führte. Da erzürnte Kain darob, und er ging auf seinen Bruder Habel zu und sprach zu ihm: Was sind wir miteinander, daß du mit deiner Herde hierherkommst, zu wohnen und zu weiden auf meiner Erde? Da erwiderte Habel und sprach: Was sind wir miteinander, daß du von den Gaben meiner Schafe zehrst und dich mit ihrer Wolle bedeckst? Gib mir die Wolle zurück, mit der du dich bekleidest und zahle den Preis ihrer Gaben und ihres Fleisches, was du alles gegessen hast; und tust du das, so will auch ich dein Land verlassen, wie du es haben willst, und will in den Himmel steigen, wenn ichs' vermag.»

«Da sprach Kain zu seinem Bruder Habel: Siehe, wenn ich dich heute erschlage, wer wird da dein Blut von mir zurückfordern? Habel erwiderte und sprach: Der Gott, der uns beide erschuf, der wird mich rächen und wird mein Blut von dir zurückfordern, wenn du mich tötetest, denn er richtet und rechtet, und er vergilt dem Bösen seine Bosheit und dem Frevler seinen Frevel, den er auf Erden tut. Nun, wenn du mich heute tötetest, siehe, Gott kennt alle Verstecke, und er wird dich richten für das Übel, welches du an mir begehen willst. Und es geschah, als Kain dies hörte, da lohete in ihm der Zorn auf wider seinen Bruder um seiner Reden willen, und er erhob sich und ergriff das Eisen, welches sein Ackergerät war und schlug damit plötzlich auf seinen Bruder ein und tötete ihn.» [27]

Die Geschichte der kainitischen Gewalttat und ihrer Motivierung könnte man noch durch andere Variationen der Volkssagen fortsetzen. Die angeführten Stellen genügen aber, um später den schicksalslenkenden Zug der Kainiten, nämlich *die tötende Gesinnung*, psychologisch richtig auswerten zu können. Drei weitere Schicksalsmerkmale der Kainiten werden in den Sagen ebenfalls betont: *die Angst vor der Buße, der Strafe, das Unstete* und *das Ewig-auf-der-Flucht-Sein*. Über die Angst Kains vor der Strafe erzählt die Sage:

«*Da sprach* der Herr zu Kain: Wo ist dein Bruder Habel? Der Sünder Buße will der Herr, und also war es an Kain zu erwidern: Herr aller Welten! Du weißt alles Verborgene, ich habe ihn getötet, ich habe Sünde getan. Der Herr hätte ihm dann auch vergeben. Nicht so aber Kain; als er den Herrn fragen hörte: Wo ist dein Bruder Habel? da dachte er im Herzen: Gott ist von Wolken verhüllt, und so sieht er nicht, was die Menschenkinder tun. *Da fing Kain an zu lügen vor dem Herrn* und sprach: Ich weiß es nicht; bin ich denn der Hüter meines Bruders? Da der Herr sah, daß Kain törichte Antwort gab, hob er an auf ihn einzureden und sagte ihm, daß er alles wisse, daß er der Richter sei und auch in Zukunft richten und von ihm zurückverlangen würde das Blut Habels und das seines Samens bis an das Ende aller Geschlechter. Dann sprach der Herr zu Kain: Verflucht seist du von der Erde, von der dein Leib genommen ist und die ihr Maul hat aufgetan, deines Bruders Blut zu empfangen; wenn du den Acker baust, soll er dir nichts hervorbringen von dem, was du gesät hast; *unstet und flüchtig sollst du sein*. Da sprach Kain: Größer ist meine Missetat, als daß ich sie ertragen könnte. Siehe, du vertreibst mich, kann ich mich denn vor deinem Angesicht verbergen? Und es wird sein, daß mich totschiagen wird, wer mich nur findet, denn alle deine Geschöpfe wissen es, ich bin des Todes schuldig.

Da sprach der Herr zu ihm: Ich will Abhilfe schaffen, daß Habels Tod an dir jetzt nicht gerächt werde. *Warten will ich dir, bis das siebente Ge-*



*schlecht von dir gekommen ist.* Und der Herr machte Kain ein Zeichen, auf daß ihn erkenne, wer ihn finde, auf daß ihn aber keiner totschlüge und jeder erführe, daß der Herr Kain bis in das siebente Glied vergebten hatte.» [28]

Somit wurde Kain von seinem Richter, dem Herrn, «bedingt entlassen». Gott machte Kain ein Zeichen und ließ ihm auf der Stirn ein Horn wachsen. Er wanderte in das Land Nod gegen Morgen von Eden aus. Die Sage bemerkt dazu: «Also flüchteten sich auch alle, welche andere unversehens totschlügen, in die Freistädte, welche im Osten des Landes Israel liegen.» [28]

Die Sagen über den Brudermord in der Agada, ferner die rabbinischen, christlichen und mohammedanischen Interpretationen über die vorangegangenen Gespräche und die Motive des Brudermordes haben für die Schicksalspsychologie aus zwei Gründen eine besondere Bedeutung erlangt.

*Erstens* dadurch, daß diese Sagen und ihre Kommentare eben *das* Bedürfnis enthüllen, was in uns allen reift und was wir alle einmal über uns selber erfahren müssen, nämlich, daß wir zum Brudermord fähig sind. Wäre diese Urbereitschaft nicht in uns, wie wäre es möglich, daß die Weltgeschichte sich als eine ununterbrochene Kette von Gewalttaten, Kriegen und Völkermorden gestaltet?

*Zweitens* versuchte die Kirche, in der Kain-Abel-Sage eine natürliche Grundlage für die Ethik zu finden. Sie hat Abel über alle Maßen idealisiert und Kain verschmäht. So wurde Abel für die Kirche das Sinnbild der Gerechtigkeit, der Tugend, der frommen Gesinnung, der Gottergebenheit, der sittlichen Vollkommenheit und das Urbild des «Guten». Kain hingegen repräsentiert in der Kirche die Ungerechtigkeit, die Lasterhaftigkeit, die tötende Gesinnung, den Gottlosen, der nur nach Gewinn und Besitz trachtet. Und so wurde Kain für die Vollkommenheit des Unsittlichen und das *Sinnbild des «Bösen»* genommen.

Mehrfach wurde darauf hingewiesen, daß die rabbinische Agada den Abel überhaupt nicht idealisiert, ihn nicht als Vorbild der Sittlichkeit darstellt, sondern eher seine sittliche Indifferenz und Bedeutungslosigkeit hervorhebt. Auch Kain wird nicht – wie in den christlichen Kommentaren – als Meuchelmörder hingestellt, sondern seine Tat wird nur als Überschreitung der Notwehr qualifiziert. Denn es heißt:

«Kain wird von dem viel kräftigeren Abel zu Boden geworfen und mit dem Tode bedroht; er bittet um Schonung und wird freigegeben.»

Die Idealisierung Abels stammt nach anderen Kommentaren dennoch ursprünglich von PHILO, dem jüdischen Neuplatoniker des 1. Jahrhunderts n. Chr., und sie wurde vom Historiker desselben Jahrhunderts, JOSEPHUS FLAVIUS, fortgesetzt. [27b] «Erst später konnte in islamitischen

Gegenden, durch Vermittlung islamitischer Schriftsteller, ein Strahl des Glanzes Abels auch in jüdische Kreise dringen. So hat eine ursprünglich jüdische Anschauung auf dem Umwege durch den Islam wieder bei den Juden Eingang gefunden.» [27c]

Es sind demnach vier verschiedene Ursachen des Bruderzwistes angegeben: 1. *Die ungleiche Annahme*, die die Brüder bei Gott gefunden hatten; 2. *der Streit um die Teilung des Besitzes*; 3. *der Streit um die Stätte des Heiligtums* und 4. *der Streit um die Zwillingsschwester Abels, bzw. Kains*.

Wenn man die uralten Motivierungen des Brudermordes in den Volksagen mit den Augen des Psychologen betrachtet, so ist es erstaunlich, wie wenig sich die Triebnatur des Menschen durch Jahrtausende verändert hat. Die gleichen Urtriebe, nämlich 1. *das Annahmebedürfnis des Sohnes vom Vater und die Eifersucht und der Neid auf den Bruder*; 2. *der Besitzdrang, das «Alles-haben-Wollen»*; 3. *der religiöse Streit um die Tradition und deren Stätte* und 4. *der Sexualtrieb waren immerfort jene gewaltigen Triebstrebungen, die zu Streit und Krieg, zum Einzel- und Völkermord geführt haben*.

Die Zurücksetzung des älteren und die Bevorzugung des jüngeren Bruders ist nach vielen Jahrtausenden immer wieder und wieder die Ursache des Bruderzwistes. Daß dieser Streit sich heute häufiger in der Form der Neurosen als in der des Mordes kundtut, ist eben die Folge des Unbehagens in der Zivilisation und Kultur.

Die Gespräche, die dem Brudermord vorangegangen sind und nach den Sagen teils religiöser Natur waren, werden von den Agadisten so dargestellt, daß sie sich heute – fast wörtlich – genau so abspielen könnten. Als Beispiel zitieren wir folgende Gespräche:

«Als sie beide auf das Feld hinausgegangen waren, begann Kain und sprach zu Abel: ‚Ich erkenne, daß die Welt (nicht) mit Barmherzigkeit erschaffen wurde; sie wird auch nicht nach den Früchten der guten Taten geleitet, und es gibt Parteilichkeit im Gerichte. Denn warum ist dein Opfer (wohlgefällig) angenommen worden, während mein Opfer nicht wohlgefällig angenommen wurde?‘ Darauf erwiderte Abel und sprach zu Kain: ‚Mit Barmherzigkeit ist die Welt geschaffen worden, sie wird nach den Früchten der guten Taten geleitet, und es gibt keine Parteilichkeit im Gerichte; nur weil die Früchte meiner Taten besser waren als die der deinen und früher als die deinen, deshalb ist mein Opfer wohlgefällig angenommen worden.‘ Kain erwiderte und sprach zu Abel: ‚Es gibt kein Gericht und keinen Richter, es gibt keine zukünftige Welt, es gibt keine Vergeltung mit gutem Lohn für die Gerechten und keine Einforderung der Strafe von den Bösen.‘ Darauf erwiderte Abel und sprach zu Kain: ‚Es gibt ein Gericht, es gibt einen Richter, es gibt eine zukünftige Welt, es gibt guten Lohn für die Gerechten, und es gibt Einforderung der Strafe von den Bösen.‘»

Spuren dieser Unterredung zeigen sich in dem Gespräch, das Kain und Abel im Koran führen:

«Und verkünde ihnen die Geschichte der beiden Söhne Adams der Wahrheit gemäß, als sie ein Opfer opferten. Angenommen ward es von dem einen von ihnen, und nicht angenommen von dem anderen. Er sprach: ‚Wahrlich, ich schlage dich tot!‘ (Der andere) sprach: ‚Siehe, *Allah* nimmt nur von den Gottesfürchtigen an. Wahrlich, streckst du auch deine Hand zu mir aus, um mich totzuschlagen, so strecke ich doch nicht meine Hand zu dir aus, um dich zu erschlagen; siehe, ich fürchte *Allah*, den Herrn der Welten. Siehe, ich will, daß du meine und deine Sünde trägst und ein Gefährte des Feuers wirst; und dies ist der Lohn des Ungerechten.‘ Da trieb ihn seine Seele an, seinen Bruder zu erschlagen, und so erschlug er ihn und ward einer der Verlorenen.» [27d]

In vielen Modifikationen des Wortstreites zwischen den Brüdern wird Abel als Personifikation der guten Gesinnung und Kain als die der schlechten Gesinnung hervorgehoben. So zum Beispiel auch bei PHILO, bei JOSEPHUS FLAVIUS, bei einigen mohammedanischen Traditionisten, bei dem jüdisch-persischen Dichter SCHAHIN und insbesondere in den christlichen Schriften. [27e]

*Im Testament Benjamins XII 7* (siehe Anmerkung 33c) heißt es:

«Es ist aber das erste *der Neid*... von Gott übergeben... denn bis in die Ewigkeit werden diejenigen, welche dem Kain gleichen in Neid, so daß sie den Bruder hassen, mit der selben Strafe gerichtet werden.» [27f] Dieser Neid bestimmt heute das Schicksal so vieler Menschen – auch in Form von Neurosen – genau so wie zur Urzeit.

Das gleiche gilt für den *Streit um die Teilung des Besitzes*. Der um Besitz streitende Mensch wird sowohl in den Kommentaren wie auch in der Schicksalspsychologie «Kain» oder «Kainit» genannt.

«Mit Hast will sich bereichern ein mißgünstiger Mann (Prov. 28, 22), damit ist Kain gemeint, der sich mit Hast dem Gedanken hingeeben hat, die ganze Welt in Besitz zu nehmen»... AMBROSIVS schreibt:

«Cain dictus est acquisitio, quod omnia sibi acquireret.» Kain wird Erwerb (Besitz) genannt, weil er alles für sich in Anspruch nahm. [27g] Daraus zieht die Schicksalspsychologie die Lehre, daß den Kainiten nicht allein die groben Affekte – wie Wut und Zorn, Neid und Eifersucht, Haß und Rache, Trug und List, Schadenfreude und Lügenhaftigkeit – eignen, sondern vor allem *der Drang nach Besitz, nach Alles-Haben*.

Als dritte Ursache des Bruderzwistes wird *der Streit um die Stätte des Heiligtums* erwähnt. [27h]

R. JOSUA aus Sichnin im Namen R. LEVIS: «Die Teilung erfolgte in der Weise, daß jeder der Brüder einen Teil des Grundbesitzes und der beweglichen Güter erhielt. Worum aber handelte es sich in jenem Streite?»

Darum, daß jeder von ihnen sagte: in meinem Gebiete wird das Heiligtum errichtet werden. Es geschah, als sie auf dem Felde waren (Gen. 4, 8); unter ‚Feld‘ ist aber nichts anderes zu verstehen als das Heiligtum, wie es heißt: Zion wird wie ein Feld gepflügt (Michah 3, 12). Aus diesem Wortstreit ergab sich, daß Kain sich gegen seinen Bruder Abel erhob und ihn erschlug.» [27h]

Der Agadist behauptet nämlich keineswegs, Kain und Abel hätten gewußt, daß und wo in später Zukunft das Heiligtum würde errichtet werden; Kain und Abel waren keine Propheten. Der Agadist meint, daß Kain und Abel *um den Besitz der Stätte* gestritten, an der sie ihre Opfer dargebracht, die aber identisch ist mit der Stätte, an der später das Heiligtum stand. So schon im Tanchuma:

«Es sagte Kain zu seinem Bruder Abel (Gen. 4, 8). Was sagte er ihm? Er sagte ihm: Laß uns die Welt teilen, wobei selbstverständlich ich als der Erstgeborene einen doppelten Anteil erhalte. Abel antwortete: Gut! Darauf Kain: Dann nehme ich aber als meinen Mehranteil den Ort, an dem dein Opfer angenommen wurde. Abel: Den nimmst du wohl nicht! Darüber brach der Streit zwischen ihnen aus, wie es heißt: ‚Es geschah, als sie auf dem Felde waren‘, und an einer anderen Stelle heißt es: Zion wird wie ein Feld gepflügt werden.»

Daß aber die Stätte, an der Kain und Abel geopfert, der Ort war, an dem später das Heiligtum stand, ergibt sich aus folgenden Agadas:

«Als Abraham und Isak in die Nähe des Moriahberges kamen, da zeigte ihn Gott dem Abraham, sprechend: Hier ist die Altarstätte. Es ist der Altar, auf dem der erste Adam zu opfern pflegte in den Tagen der Vorzeit; es ist der Altar, auf dem Kain und Abel geopfert haben...» [27h]

In den Kommentaren wird angenommen, daß die Opferstätte der Brüder die Stätte des Heiligtums *in Jerusalem* waren. Für diese Stätte zogen einst die Kreuzfahrer aus, und ihrem Auszug folgten Pogrome und Kriege. Nach Tausenden von Jahren kämpfen heute drei Religionen, die christliche, die islamische und die jüdische Religion in Jerusalem immer noch um die gleichen Stätten des Heiligtums. Für diese Stätte wird auch gegenwärtig Krieg geführt, Völkermord geplant und werden Morde begangen. Was nützt hier der Koran, der im Sura 5, 33 (AL-MA'IDA) die humanste Haltung vorschreibt:

«33. Aus diesem Grunde haben Wir den Kindern Israels verordnet, daß wenn jemand einen Menschen tötet – es sei denn für (Mord) an einem andern oder für Gewalttat im Land –, *so soll es sein, als hätte er die ganze Menschheit getötet*; und wenn jemand einem Menschen das Leben erhält, so soll es sein, als hätte er der ganzen Menschheit das Leben erhalten. Und Unsere Gesandten kamen zu ihnen mit deutlichen Zeichen;

dennoch, selbst nach diesem, begehen viele von ihnen Ausschreitungen im Land.» (Der Heilige Qur-An, S. 104.)

Wenn ein Ereignis in der Geschichte die Unsterblichkeit des Bedürfnisses nach Brudermord bestätigt, so soll man an diese Stelle denken.

Als viertes Motiv wird in den Sagen und Kommentaren *die sexuelle Eifersucht* hervorgehoben. R. HUNA sagt:

«Mit Abel wurde eine Zwillingsschwester mehr als mit Kain geboren; um diese stritten sie, indem beide sie besitzen wollten. Kain begründete seinen Anspruch mit seiner Erstgeburt, während Abel behauptete, ein größeres Recht auf sie zu haben, weil sie mit ihm geboren wurde.»

R. ZADOK (in Pirke R. Elieser) sagt dazu, daß außerdem Abels Frau, seine Zwillingsschwester, *sehr schön* war. Darum faßte Kain den Plan, Abel zu töten. Das gleiche Motiv finden wir auch in den christlichen und mohammedanischen Legenden. Nach ABUL-FARAGS «*Hystoria Dynastiarum*» erzählt THEODOSIUS:

«Darnach wollte nach weiteren 70 Jahren Adam einen von ihnen mit der Zwillingsschwester seines Bruders verheiraten. Kain aber weigerte sich dessen und begehrte seine eigene Schwester... Deshalb, einen geheimen Haß gegen seinen Bruder nährend, führte er ihn trüglich beiseite und tötete ihn.» [27i]

Interessant ist der Text in der syrischen «Schatzhöhle»:

«Und sie ward schwanger und gebar den Cain und mit ihm seine Schwester Lebhûdhâ; und sie ward abermals schwanger und gebar den Habel und mit ihm seine Schwester Kelimath. Und als die Kinder groß geworden waren, sprach Adam zu Heva: ‚Es soll Cain sich die Kelimath (zum Weibe) nehmen, welche mit Habel geboren ward, und Habel soll die Lebhûdhâ nehmen, welche mit Cain geboren ward.‘ Da sagte Cain zu Heva, seiner Mutter: ‚Ich werde meine Schwester nehmen, und Habel soll seine Schwester nehmen‘; denn Lebhûdhâ war schön. Und als Adam diese Worte hörte, wurde er sehr böse darüber und sprach: ‚*Es ist eine Übertretung des Gebotes, daß du deine Schwester nimmst, die mit dir geboren ward.* Aber nehmet euch von den Früchten der Bäume und von den Jungen der Schafe und steigt hinauf auf den Gipfel dieses heiligen Berges und gehet hinein in die Schatzhöhle und bringet dort eure Opfer dar, betet vor Gott und dann verbindet euch mit euren Weibern!‘ Und es geschah, als Adam, der erste Priester und seine Söhne Cain und Habel auf den Gipfel des Berges hinaufzogen, da fuhr der Satan in Cain, daß er Habel, seinen Bruder, töten sollte wegen Lebhûdhâ, und weil sein Opfer verstoßen und nicht angenommen wurde von Gott, während das Opfer Habels angenommen wurde. Und Cain vermehrte seinen Neid noch gegen seinen Bruder Habel. Und als sie in die Ebene herabstiegen, stand Cain wider

seinen Bruder Habel auf und tötete ihn durch die Verwundung mit einem Felsstein.»

«In Kain aber, den hartherzigen, fuhr der Satan: und er erschien ihm bei der Nacht und sagte zu ihm: ‚Deinen Bruder Abel lieben Adam und Eva mehr als dich, und weil sie ihn lieb haben, wollen sie ihn mit deiner schönen Schwester verheiraten, und dir, weil sie dich hassen, wollen sie seine häßliche Schwester zum Weibe geben. Und siehe, ich rate dir, sobald sie dir das antun, so töte deinen Bruder, dann wird sie dir bleiben, seine Schwester aber wird verworfen sein.‘ Und der Satan ging weg von ihm, aber das Böse blieb in seinem Herzen zurück, und er suchte seinen Bruder oftmals zu töten.» [27j]

Auch TABARI und IBN-EL-ATIR übernahmen diese Sage, nach der es Adam wünschte, daß ein jeder seiner Söhne *die Zwillingsschwester seines Bruders heiraten soll und nicht die Mitgeborene*. Da aber die Zwillingsschwester Kains die schönere war, wollte Kain diese zur Frau.

«Mit Bezug auf das im Koran, Sure 5, 30 erwähnte Opfer heißt es ferner, daß Adam, um den Streit zu schlichten, seine beiden Söhne aufforderte, daß jeder ein Opfer bringen und daß derjenige, dessen Opfer angenommen würde, die Zwillingsschwester Kains heiraten solle; hierauf brachte der Hirte (Abel) das Beste seiner Herde dar, der Ackerbauer (Kain) das Schlechteste seiner Bodenerzeugnisse; alsbald fiel weißes Feuer vom Himmel herab und verzehrte das Opfer Abels, während das Kains unberührt blieb.» [27k]

Hören wir noch die Darstellung des Brudermordes nach ABUL-FEDA, der erzählt,

«daß Kâbil – der auch Kain genannt werde – seinen Bruder Hâbil (Abel) aus Neid darüber getötet habe, weil Gott dessen Opfer, aber nicht das seine, angenommen hat; nach anderer Meinung aber habe jeder eine Zwillingsschwester gehabt und Adam wollte, daß die Hâbils die Frau Kains, und die des letzteren die Frau Hâbils sein solle. Das wollte aber Kain nicht, da seine Schwester die schönere war, und so erschlug er seinen Bruder und entfloh mit seiner eigenen Zwillingsschwester.» [27l]

Mit Recht bemerkt V. APTOWITZER, daß zwischen den jüdischen und den christlich-mohammedanischen Legenden über den Bruderkonflikt zwei wichtige Unterschiede feststellbar sind: «1. In der jüdischen Sage ist die umstrittene (schönere) Frau die Zwillingsschwester Abels, während sie nach der christlich-muhammedanischen Sage die Zwillingsschwester Kains war. 2. In der jüdischen Sage streitet auch Abel um den Besitz des Weibes, während in der christlichen Legende nur Kain allein das Weib begehrt, Abel sich aber um die ganze Heiratsangelegenheit nicht das geringste kümmert. Nun haben wir gesehen, daß in der jüdischen Agada die Ansicht vorherrscht, Abel habe geheiratet, während die

christlichen Autoren einstimmig behaupten, Abel starb jungfräulich und unvermählt.»

APTOWITZER meint, daß in der Kirche Abel Vorbild und Vorgänger Jesu ist. [27m]

Interessanterweise erzählt AUGUSTINUS (*De civitate Dei*) von einer christlichen Sekte, deren Mitglieder sich nach Abel «Abeloni» nannten und Enthaltensamkeit in bezug auf den geschlechtlichen Verkehr übten, andererseits aber nach den Bestimmungen des Ordens nicht ohne Frau leben durften. Diese «Abeloni» nahmen zwar an, daß Abel geheiratet hat, doch in einer keuschen Ehe lebte. [27n]

Für den Psychologen ist es lehrreich, festzustellen, was für mannigfaltige Eigenschaften das Volk auf das Bruderpaar projiziert hatte, je nachdem, ob jüdische, christliche oder mohammedanische Erzähler und Erläuterer den Urstoff dieser Sage erzählten und auslegten.

Uns fiel ferner auf, wie Adam in diesen Sagen zu den *Inzestheiraten* seiner Söhne Stellung nahm. Natürlich müssen wir hinter der sagenhaften Gestalt «Adams» eine Gruppe von später lebenden Menschen annehmen, die aus ihrem eigenen Unbewußten handelten oder aus ihrem Bewußtsein zur Frage der Inzestehe Stellung nahmen. Was den Sagen nach Adam wünschte, das wünschten eben die späteren Nachkommen. Wir sehen, daß Adam die Ehe mit der mitgeborenen Zwillingschwester gesetzwidrig erachtete, hingegen die Heirat mit der Zwillingschwester des Bruders erlaubte. Er tat so, als ob diese nicht auch Kains Schwester gewesen wäre. Dies zeigt uns wieder einmal, wie dehnbar der Inzest-Begriff in den verschiedenen Zeiten und Völkern war. Adams Gesetz war nur gegen die Ehe mit der mitgeborenen Zwillingschwester. Aus verständlichen Gründen war der Inzestbegriff eingeschränkt, aber für uns ist wichtig, daß die Frage überhaupt aufgeworfen war. Dieses Gesetz ähnelt in der Dehnbarkeit des Inzestbegriffes demjenigen Tabu, welches von BRONISLAW MALINOWSKI bei den Eingeborenen der Tobriand-Inseln in Nordwest-Melanesien (in Britisch-Neu-Guinea) beschrieben wurde. Bei diesen Eingeborenen, die in einem Matriarchat-Staat lebten, bezog sich das Inzesttabu nur auf die Verwandtschaft (Clan) der Mutter, hingegen waren Ehen mit den Verwandten des Vaters erlaubt. So entstanden die sogenannten Kreuz-Vetter-Basen-Ehen (cross-cousin-marriages) in der väterlichen Verwandtschaft; die Ehe mit der Tochter der Mutterchwester galt aber als Blutschande. [27o] Jene Leute, die dem biblischen Adam das Inzesttabu in den Mund gaben, sind – aus Notwendigkeit – noch milder mit dem Inzesttabu vorgegangen, da sie es nur auf das «Mitgeborensein» und nicht auf die Geschwisterche im allgemeinen bezogen.

Um die Bedürfnisse und die jeweilige Stellungnahme des Volkes zu diesen Bedürfnissen zu erkennen, müssen wir sowohl die Sagen selbst wie

ihre Erläuterungen, Modifikationen, Verfälschungen und Ergänzungen im Laufe der Zeit ernst nehmen. Diesen Weg mußte die Schicksalsanalyse zuerst gehen, um die mächtige Gestalt des «Bösen» psychologisch richtig aufzurichten und die Auffassung bekräftigen zu können, nach der *die Gestalt Kains – als Träger der tödenden Gesinnung – die ursprüngliche und natürliche Grundlage der Ethik repräsentiert*. Eben darin besteht die kulturgeschichtliche Wichtigkeit der Volkssagen über den Brudermord.

### *Das Kainsmal*

Der Streit um das Kainsmal ist noch nicht zu Ende gegangen. In der Bibel lesen wir nur von einem «Zeichen, daß ihn unerschlagen lasse, aller ihn finde». Eine Sage will wissen, daß Gott auf der Stirn Kains ein Horn wachsen ließ. [29] Nach einer anderen Sage nahm Gott von den 22 Zeichen der Schrift ein Zeichen und «schrieb es auf den Arm Kains, auf daß er nicht sollte getötet werden». [30] Man nahm sogar an, daß das Kainsmal eine Art Tätowierung gewesen sei. [31a]

Zwei Momente sprechen für Annahme eines Horns: [29] Erstens wird Mose, der ja auch ein Affekttotschläger war, ebenfalls mit Hörnern dargestellt. Zweitens sollen die Hebräer die Tiere auf *gehörnten Altären* geopfert haben. Jene Totschläger, welche in den Opfertempel flüchteten und diese Altarhörner mit der Hand festhielten, durfte man nicht töten. Diese Altarhörner erwähnt die Bibel:

«Nimm vom Blut des Farren und gib's an die Hörner der Schlachtstatt mit deinem Finger, das Blut im ganzen aber schütte an den Grund der Schlachtstatt» (2. Mose 29, 12).

Noch merkwürdiger ist die Aussage bei dem jüdisch-persischen Dichter SCHAHIN:

«Kain bekam von Gott einen Bart, vor dem die Tiere sich fürchteten, so daß sie vor Kain flohen.» [31b]

Von allen Deutungen des Kainsmals halten wir aber für die Schicksalspsychologie am interessantesten die folgende:

«Es setze der Herr Gott ein Zeichen dem Kain, damit ihn nicht töte alles, was ihn fände. Was das für ein Zeichen war, ist nicht angegeben... Besteht nicht das Zeichen, daß Kain nicht getötet werden könne, eben darin, *daß er niemals vernichtet wird?* Denn nirgends wird in dem ganzen Gesetzbuche von seinem Tode erzählt, um anzudeuten, daß – wie jene Skylla der Mythologie – der Unverstand ein unsterbliches Übel ist, das nie ein Ende nimmt als gestorben und doch durch alle Ewigkeit beständig stirbt.» [31c]



Das Verlockende an dieser Interpretation ist die Annahme, daß *Kain unsterblich ist*. Als Triebbedürfnis wirkt Kain in der Tat in aller Ewigkeit.

Im Gegensatz zu den christlichen Deutungen, nach denen das Kainsmal als ein Schadenzeichen aufzufassen sei [31 d], erwähnen wir das Buch von F. WERTHAM, eines amerikanischen Psychiaters, aus dem Jahre 1966, das den Titel trägt: «A sign for Cain». Hier lesen wir:

«Even the sign of Cain, or mark of Cain, is sometimes misunderstood. I have heard district attorneys asking for the death penalty while pointing to the «sign of Cain» on the accused's forehead. They did not realize that this sign does not stamp a man as one fit for the death penalty, but on the contrary is a device against continued violence: „a sign for Cain, lest any finding him should smite him.» [31 e]

Hier sei erwähnt, daß man *das Blut eines Mörders* noch im vorangehenden Jahrhundert *als heilbringend für Epilepsie gehalten hat*. H. BALZER schreibt:

«Im Oberhalbstein wird auch erzählt, daß die letzte Person, die auf dem Galgenhügel von Rietberg (Domleschg) hingerichtet wurde, eine Frau von Präsans gewesen sei. Sie war im Schwabenland gewesen, hatte bei ihrer Rückkehr im Domleschg geboren und ihr Kind getötet. Bei ihrer Hinrichtung waren sieben Geistliche und viel Volk zugegen. Darunter waren auch zwei Männer, die *am hinfallenden Weh* litten, der eine war ein Oberländer, der andere vom Heinzenberg. *Diese beiden tranken vom warmen Blut der Hingerichteten*. Hierauf mußten sie eine Strecke weit laufen, damit das getrunkene Blut in das eigene übergehe. Der Heinzenberger war imstande, die vorgeschriebene Strecke zu laufen und genas, der Oberländer aber nicht. Er starb bald.» [32]

### *Die Nachkommen Kains*

erzählt die Bibel wie folgt:

«Kain erkannte sein Weib,  
sie wurde schwanger und gebar den Chanoch.  
Da wurde er Erbauer einer Stadt  
und rief den Namen der Stadt nach seines Sohnes Namen Chanoch.  
Dem Chanoch wurde Irad geboren,  
Irad zeugte Mechujael,  
Mechujael zeugte Metuschael.  
Metuschael zeugte Lamech,  
Lamech nahm sich zwei Weiber,  
der Name der einen war Ada, der Name der zweiten Zilla.

Ada gebar den Jabal,  
der wurde Vater und Besitzer von Zelt und Herde.  
Der Name seines Bruders war Jubal,  
der wurde Vater aller Spieler auf Harfe und Flöte.  
Und auch Zilla gebar, den Tubal-Kajin,  
Schärfer allerlei Schneide aus Erz und Eisen.  
Tubal-Kajins Schwester war Naama.» 1. Mose 4, 17–22.

Über die Nachkommenschaft Kains sind verschiedene Überlieferungen vorhanden, die das Gegenteil von der Bibel aussagen. Einige davon sind bei EPHRAEM SYRUS zu lesen (Sämtliche Werke der Kirchenväter XXVII). Hier wird angedeutet, daß Kains Strafe sich bis zur *siebenten* Generation seines Stammes forterstreckt habe, und die angedrohte Strafe brach nun bei Lamechs Generation ein, indem die Fortpflanzung seines Geschlechtes unterbrochen wurde. Er, Lamech, hatte – als Strafe für Kains Tat – vorher keine männlichen Sprossen, sondern nur Weiber wurden ihm geboren. Seine Frauen, Ada und Zilla, mußte er deshalb trösten. Die in der Bibel erwähnten drei Söhne, Jabal, Jubal und Tubal-Kain (1. Mose 4, 17) sind hier nicht erwähnt.

Interessanterweise erwähnt EPHRAEM zur Deutung Gen. 6, 1 einen Erklärer, der sagt:

«Unter den Söhnen der Menschen versteht er die *Kainiten* und daß sie Töchter gezeugt haben, sagt er, um dadurch anzudeuten, daß die Fortpflanzung des kainitischen Stammes aus der eben angegebenen Ursache unterbrochen werde.»

Weil die Kainiten ausschweifend waren, hat ihnen Gott bloß viele Töchter gegeben. [33a] *Kain soll aber der Stammvater der Keniter sein.* Der Nomadenstamm der Keniter gehörte – wie bereits erwähnt wurde – zu den Midianitern. Sie bewohnten einen Teil der Halbinsel Sinai. Der Schwiegervater von Mose, Jethro, war ein Keniter oder Midianiter. Mit den Stämmen Israels sind die Keniter nach Kanaan gezogen und wurden dort *im Lande herumziehende Schmiede* und sind allmählich ganz in der israelischen Bevölkerung aufgegangen. [33b]

Wir müssen diese «Keniter» von den sogenannten «Kainiten» streng unterscheiden. Die Keniter sind ein biblischer Nomadenstamm. *Die Kainiten hingegen sind* – psychologisch gesehen – *Menschen, die die Triebnatur und die böse Gesinnung Kains in sich tragen.* Erstaunlicherweise spricht schon EPHRAEM SYRUS, dieser Bischof des 4. Jahrhunderts – der Übersetzung nach – von «Kainiten». Diese Kainiten leben aber noch immer unter uns und werden – vermutlich – auch immer wiederkehren.

## Kains Tod

Der Tod Kains wird in den Sagen in drei Variationen erzählt (siehe KAUTZSCH und APTOWITZER, Anmerkung 33c).

1. *Kain findet den Tod unter den Trümmern seines über ihm einstürzenden Hauses.* Diese Sage lesen wir im «*Buch der Jubiläen oder die kleine Genesis...* 4, 81», veröffentlicht von HERMANN RÖNSCH (1874), also in einem Pseudepigraph (siehe Anmerkung 19h), und sie lautet:

«Am Ende dieses Jubiläums wurde Kain getötet, ein Jahr nach ihm (das heißt nach Adams Tod); sein Haus fiel auf ihn, und er starb mitten in seinem Hause und ward durch dessen Steine getötet; denn mit einem Steine hatte er Abel getötet, und mit einem Steine wurde er getötet nach gerechtem Gerichte. Und deswegen ist angeordnet in den himmlischen Tafeln: Mit dem Geräte, mit dem ein Mann seinen Nächsten tötet, mit dem soll er getötet werden; wie er ihn verwundet hat, so soll man ihm thun.» [33d] Die Kirchenväter berechneten in Übereinstimmung mit dem Buch der Jubiläen, daß Kain 860 Jahre alt war, als er starb.

Diese Sage kennt weder die rabbinische Agada noch die mohammedanische Legende.

2. *Kain kommt in der Sintflut um.* LEVIS überliefert diese Sage im Namen des R. SIMON- BEN LAKISCH:

«Gott ließ Kain in der Luft hängen, bis die Sintflut kam und ihn fortswemmte.» [33c] Eine andere Erklärung sagt: «Gott ließ ihn in Leiden verharren.»

APTOWITZER schreibt, daß diese letzte Sage älter ist als die Tradenten in den rabbinischen Quellen. Schon in den «*Testamenten der zwölf Patriarchen*» finden wir sie, und zwar im Testament Benjamins XII, 7:

«Deshalb ist auch Kain sieben Strafen von Gott übergeben; denn alle 100 Jahre brachte der Herr eine Strafe über ihn. 200 Jahre leidet er und im 900. Jahre wird er verjagt zur *Zeit der Sintflut* wegen seines gerechten Bruders Abel.» [33c]

3. *Kain wird durch Lamech getötet.* Die erste Variation dieser am weitesten verbreiteten Sage spricht von *unvorsätzlicher Tötung* und lautet:

«Lamech, der Nachkomme Kains, der Siebente in der Reihenfolge der Geschlechter, war blind. So oft er auf Jagd ging, wurde er von seinem Sohne Tubal-Kain begleitet, der ihn führte. Erblickte dieser das Horn eines Tieres, dann richtete er die den Bogen führende Hand seines Vaters gegen das Tier, das so erlegt wurde. Eines Tages erschien Kain, der ein Horn an seiner Stirn hatte, zwischen zwei Bergen, so daß der Knabe von der Ferne her nicht die ganze Gestalt sehen konnte, aber doch das hervorragende Horn erblickte. In der Meinung, es sei ein Tier, das zwischen den Bergen auftaucht, meldete er dies dem Vater, der in der Richtung

auf das vermeintliche Tier einen Pfeil abdrückte. Dieser traf sein Ziel nur allzu gut. Wie ein wildes Tier vom Pfeile des blinden Jägers durchbohrt, sank Kain tot nieder. Als aber Lemech und sein Führer sich der Zielstelle näherten, um das erlegte Wild wegzuschaffen, konnte der Knabe seinem Vater melden: ‚Ich sehe, daß das vermeintliche Tier ein Mensch ist mit einem Horn an der Stirn.‘ Entsetzt schrie Lemech auf: ‚Weh, es ist mein Großvater!‘ In verzweiflungsvoller Reue schlug er seine Hände zusammen, traf unglücklicherweise den Kopf des Knaben, der so getötet wurde. So sagt ja Lemech zu seinen Frauen: ‚Denn einen Mann habe ich getötet durch meine Wunde und ein Kind durch meine Beule (Gen. 4, 23).« [33d]

«Eine Variante zu dieser Erzählung lautet: Lemech tötete Kain und den Knaben, der ihn (den Lemech) führte; den Kain mit einem Stein, den er nach ihm warf, und den Knaben durch Zusammenschlagen der Hände, aus Verzweiflung über die Ermordung Kains.» [33e]

Der syrische Bischof, EPHRAEM SYRUS, übernahm diese Sage. Die christlichen und mohammedanischen Varianten dieser Erzählung sind teils übereinstimmend (mit Jelamdenû-Tanchuma), teils verändert oder abgekürzt.

Auch die syrische «Schatzhöhle» stimmt inhaltlich mit Tanchuma überein. Der Text im christlichen Adambuch erwähnt nicht Tubal-Kain als Begleiter Lamechs, sondern einen jungen Hirten, den Lamech – als er erfuhr, daß er einen Ahn (Großvater) unvorsätzlich getötet hat, – mit seinen Handflächen traf und dieser wie tot niederstürzte. Lamech hielt ihn für tot. «nahm einen Stein und zerschmetterte ihm den Kopf, daß er starb». Bei TABARI und IBN-EL-ATIR wird Lamechs Name nicht genannt, nur daß sein eigener Sohn Kain tötete. Auch METHODIUS VON PATARA und HIERONYMUS sprachen von einer unvorsätzlichen Tötung.

Von *vorsätzlicher Tötung* spricht – neben manchen hebräischen Erzählern – auch PROCOPIUS AUS GAZA. Schon EPHRAEM SYRUS erwähnte eine vorsätzliche Variation dieser Sage. Nach APTOWITZER gibt es nur in einem jungen Midrasch-Fragment eine Spur der vorsätzlichen Tötung. (Midrasch = Bezeichnung für mehrere rabbinische Schriften in Hebräisch oder Aramäisch, die bis auf nachbiblische Zeiten zurückgehen.) Hier heißt es:

«... die Nachkommen Kains waren Mörder, Nachkommen von Mördern; Kain hat den Abel getötet, Lamech hat den Kain und seine Söhne getötet.»

Die Bezeichnung «Mörder» soll auf vorsätzliche Tötung hinweisen. [33f] Dieses Fragment spricht denselben Gedanken aus, den die Schicksalspsychologie mittels genetischen Methoden heute feststellt.

In einer Anmerkung (261) von APTOWITZER lesen wir folgendes [33g]:

«Fabricius (Codex pseudepigraphus V. T. I. S. 122) teilt einen Universitätsbrauch mit, den Doktoren der Medizin bei ihrer Promotion zuzurufen: *Vade et occide Cain*. Er versteht den Zuruf so: Geh hin und töte, o Kain! und erklärt, der Sinn des Satzes wäre der, daß den jungen Ärzten eingeschärft werde, ihre Kunst mit Vorsicht zu gebrauchen, eingedenk dessen, daß ein durch ihre Schuld herbeigeführter Tod siebenfach gerächt werden würde:

„Quod Medicis Doctoribus recens creatis solenni ritu acclamari consuevit, ‚Vade et occide Cain‘; de quo varia et iucunda vir ingeniosis Paulus Ammannus; illius dicti ni fallor haec fuit sententia, ut monerentur caute agere cogitentque; necem eorum quos culpa sua occidissent septies vindicanda.»

«Es will aber schwer einleuchten, daß diese Einschärfung und Ermahnung gerade in die Aufforderung zum Morde gekleidet werde. Es wäre auch wenig geschmackvoll und geistreich, den jungen Arzt gerade während des feierlichen Promotionsaktes mit «Kain» anzureden. Es scheint mir daher richtiger, den fraglichen Zuruf so zu verstehen: Geh hin und töte *den Kain!* Dem jungen Mediziner wird beim Eintritt in seinen Beruf, Kranke zu heilen, sie dem Tode zu entreißen, zugerufen, den Kain, den *Todesengel*, zu bekämpfen, ihn zu töten. Die Sage Tanchumas, die weder bei den Kirchenvätern noch auch in der Schrift des PETRUS COMESTOR, aus der manche agadische Elemente in die deutsche Literatur des Mittelalters eingedrungen sind (vgl. Historienbibel ed. MERZDORF S. 132, 610; Narrenschiff ed. ZARKE S. 238, 371; CONRAD VON MEGENBERG, ed. PFEIFFER S. 307), vorkommt, konnte durch Juden – vielleicht getaufte – in Universitätskreise dringen.» [33g]

### *Die Genealogie Adams und Evas*

Die Genealogie, die das Alte Testament über die Nachkommenschaft Abels, bzw. Kains erzählt, kann man im nachfolgenden Stammbaum darstellen (1. Mose, 5, 1–32).

Der alttestamentliche Stammbaum über die Nachkommenschaft Adams ist sowohl in der Linie Kains wie in der von Schet (oder Seth), den Gott der Eva anstelle von Abel gesetzt hat, für einen Schicksalsanalytiker von hohem Interesse.

*In dem Geschlecht Kains kehrt das Schicksal des Tötens bei Lamech zurück, indem dieser seinen Ahn, Kain, und seinen Sohn, Tubal-Kain, tötete. Obwohl dieser doppelte Tötungsakt Lamechs der Sage nach unversehens geschah, ist die tötende Gesinnung Lamechs dennoch aus der frevelhaften Stimme, mit der er zu seinen Weibern darüber sprach, unmißverständlich*

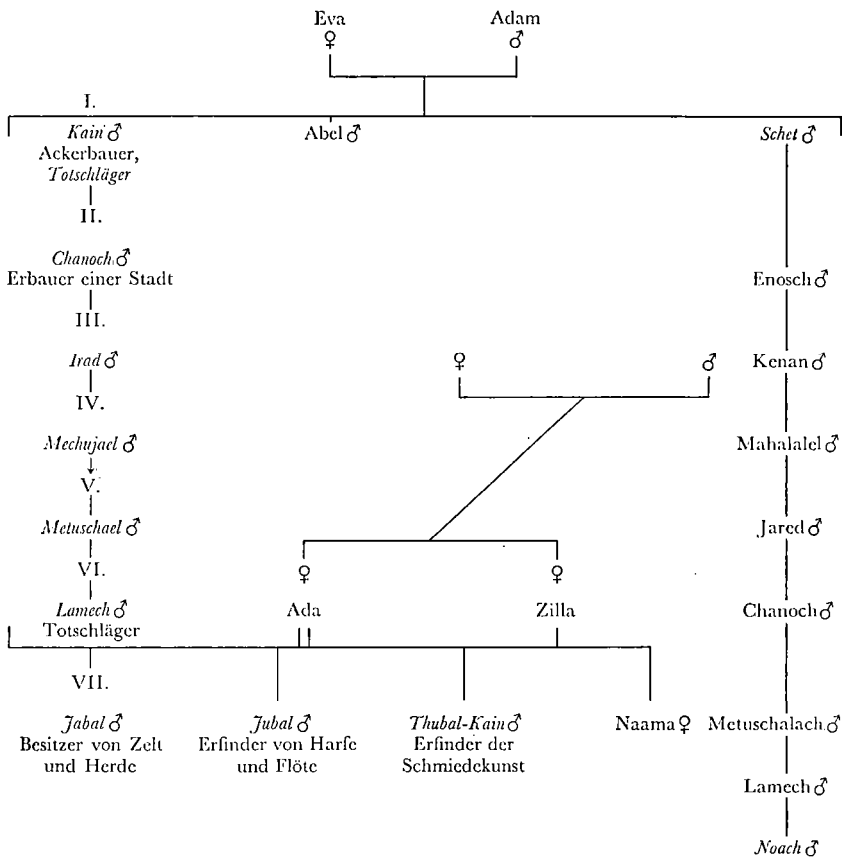


Abbildung 1  
Stammbaum Adams und seiner Nachkommen nach der Bibel (1. Mose, 5, 1–32).

lich herauszuhören. Die nämliche tötende Gesinnung entpuppt sich aber auch in der *Absicht seiner Frauen (Ada und Zilla)*, die – nach einer Sage [34] – *ihren Mann, Lamech, umbringen wollten*, als sie erfuhren, was er an Kain und Tubal-Kain getan hatte. Auch die Frauen Tubal-Kains, der das Schwert und allerlei Werkzeuge des Mordens erfunden hatte, fürchteten, dieser würde deshalb bestraft werden.

Neben der Wiederkehr der kainitischen Gesinnung in den Abkömmlingen Kains ist *die Berufswahl* seiner Nachkommen schicksalspsychologisch von Wichtigkeit.

Kain selber baute die erste Stadt, namens Henoch, und legte somit die Grundsteine zur Zivilisation nieder. JOSEPHUS FLAVIUS schreibt:

«Die bisherige Einfachheit der Lebensweise veränderte er (Kain) durch *Erfindung von Maß und Gewicht* und verkehrte die Unschuld und Arglosigkeit des Wandels sowie den Adel des Geistes in Verschlagenheit und Pfiffigkeit. Er war der erste, der der Feldmark Grenzen setzte, eine Stadt erbaute, sie mit Mauern befestigte und die Hausgenossen zwang, zusammen zu wohnen. Diese Stadt nannte er nach Anoch, seinem ältesten Sohne, Anoch.» [35]

Nach dieser Darstellung hatte Kain auch «das Eigentum» und somit den «Kapitalismus» erfunden.

In seinem siebenten Geschlecht, bei den Lamechs-Söhnen, erscheinen dann weitere Berufswahlen, welche bereits hohe kulturgeschichtliche Bedeutung erlangten. Während Lamech ein Jäger war, hat sein erster Sohn von Ada, Jabal, die *Viehzucht*, das Weiden der Herde und das Wohnen in Zelten, der zweite Sohn, Jubal, die *Instrumentalmusik*, der dritte, der Zilla-Sohn – Tubal-Kain, die *Waffenschmiedekunst* erfunden. Die Bedeutung dieser Gewerbebegründungen wurden von Historikern und Theologen bereits hervorgehoben.

NACHMANIDES (1195 bis 1270) drückt in seinem Kommentar zur Thora (der Lehre) sowohl die Nachahmung (Vererbung?) des Tötungsdranges wie auch dessen Sozialisierung in Beruf und Kunst in den folgenden Sätzen aus:

«Es scheint mir, daß Lamech in jeder kunstfertigen Arbeit beschlagen war. Seinen ältesten Sohn lehrte er das Weiden, den zweiten Sohn die Kunst des Musizierens, den dritten Sohn das Hämmern und Verfertigen von Schwertern, Lanzen, Speeren und allen Kriegsgeräten. Seine Frauen fürchteten, er würde bestraft werden, weil er das Schwert und das Morden erfunden hatte. *Ahmt er ja die Tat seiner Väter nach!* Er, der Sohn des ersten Mörders, schafft das Verderben, um zu vernichten.» [36]

In der Auslegung der Genesis schreibt F. DELITZSCH 1852:

«Lamechs drei Söhne haben als Erfinder und Gründer dreier Gewerbe hohe kulturgeschichtliche Bedeutung erworben. Jabal erfand das Weiden, Jubal die Instrumentalmusik und Tubal Kain die Waffenschmiedekunst.» [20]

In der Geschichte der ersten biblischen Familie Adams und Evas kehrte aber nicht nur «*der böse Trieb*» zum Töten, sondern auch der zur *Schwelgerei, Unsittlichkeit*, kurz zur *sexuellen Haltlosigkeit* wieder. In der zitierten ersten Sage heißt es:

«Kain nahm von den Früchten der Erde und betrat somit den Weg seiner Mutter, denn also hat es auch Heva getan: sie griff nach der Frucht.»

Eine andere Sage spricht von dem «*Baume der Lust und der Lieblichkeit*». Auch die Bibel sagt:

«Das Weib sah,  
daß der Baum gut war zum Essen  
und daß er eine *Wohllust* den Augen war  
und anreizend der Baum, zu begreifen.  
Sie nahm von seiner Frucht und aß  
und gab auch ihrem Mann bei ihr, und er aß.  
Die Augen klärten sich ihnen beiden,  
und sie erkannten –  
daß sie nackt waren.» [37]

Somit erkannten die ersten Menschen die sinnliche Lust.

Vom «Baum der Lust» aßen aber nicht nur Adam und Eva über das Maß, sondern auch ihre Kinder und Kindeskinde.

Von Kain hörten wir, er habe so sehr die schöne Frau seines Bruders, Abels, begehrt, daß er sich sagte: Ich werde meinen Bruder totschiagen, und sein Weib wird mein sein.

Bei JOSEPHUS FLAVIUS lesen wir über Kain:

«Übrigens ließ er sich seine Strafe keineswegs zur Warnung dienen, sondern steigerte seine Bosheit mehr und mehr. Denn er ging jeder Art von Lüsten nach, wenn er sie auch nur durch Benachteiligung seiner Gefährten erreichen konnte. Sein Vermögen vermehrte er durch Raub und Gewalttätigkeit, verleitete seine Genossen zu Schwelgerei und Räuberei und unterrichtete sie in allen Schlechtigkeiten.» [38]

Die sinnliche Lust des Urweibs, Evas, nach der Frucht des «Baums der Lust» zu greifen, scheint im siebenten Geschlecht ihre exzessive Form zu erreichen, und zwar bei Lamechs zweiter Frau, Zilla, und deren Tochter Naama, bei der Schwester Tubal-Kains.

Lamech, der Sohn Methuschael, verschwägte sich nämlich mit Kenan, dem Nachkommen Seths, dessen beide Töchter, Ada und Zilla, seine Weiber wurden. Zilla war der Sage nach lange unfruchtbar, und zwar von einem Trank, damit sie ihre Gestalt, Schönheit und Anmut bewahre (heute hätte sie Antibaby-Pillen genommen).

«Die Weiber» – so erzählt die Sage – «welche Kinder gebaren, waren ihren Männern zuwider und sahen wie Witwen und Verlassene aus, an den unfruchtbaren aber hingen die Männer.» [39]

So ein Weib war auch Zilla. Erst als sie schon alt war, gebar sie ihren Sohn Tubal-Kain und die Tochter Naama.

Und wir lesen wieder: «Hundertunddreißig Jahre pflegte Adam den Umgang mit weiblichen Geistern, bis Naama geboren wurde. Wegen ihrer großen Schönheit irrten ihr nach die zwei Engel Aza und Azaël, und sie gebar von ihnen. Von ihr sind dann hergekommen alle bösen Geister und Dämonen, die in der Nacht in der Welt umherschweifen. Wo sie nur



einen Menschen allein schlafend vorfinden, legen sie sich zu ihm; dies geschieht aber nur bei abnehmendem Mond.» [40]

Die Kainslinie des Adam-Eva-Geschlechtes wird in den Sagen mit den wiederkehrenden Eigenschaften des «bösen Triebes» belastet: Törende Gesinnung, Räuberei und Gewalttätigkeit, Hab- und Besitzdrang, Verschlagenheit und Pfffigkeit, Schwelgerei und Lüsternheit, und «war auch vielleicht einer zu Mordtaten weniger fähig, so tat er sich sicher um so mehr in sinnloser Verkehrtheit, Übermut und Ungerechtigkeit hervor.» [41]

Das nämliche Kainsgeschlecht, welches so maßlos dem bösen Trieb frönte, baute dennoch die erste Stadt, erfand die Viehzucht, die Musikinstrumente, die Waffenschmiedekunst, führte Maß, Gewicht und Grenzenbestimmungen zum Schutz des «bürgerlichen» Eigentumsbesitzes ein und legte somit die Grundsteine des Kapitalismus und der Zivilisation nieder.

Dem Kainsgeschlecht fehlte aber das «Umgehen mit Gott», «das Ausrufen seines Namens». Dies geschah erst mit dem Schet- oder Seth-Geschlecht des ersten Menschenpaares. Die Bibel erzählt:

«Adam erkannte nochmals sein Weib, und sie gebar einen Sohn.  
Da rief sie seinen Namen: Schet, Setzling!  
denn: gesetzt hat  
Gott mir einen anderen Samen  
für Habel, weil ihn Kajin erschlug.

Auch dem Schet wurde ein Sohn geboren  
er rief seinen Namen Enosch, Menschlein.  
Damals begann man den NAMEN auszurufen.» (1. Mose 4, 25)

Nach der Genealogie des Alten Testaments war der fünfte Nachkomme Seths Henoch, der Sohn Jareds, der Gottes Name unter den Gottlosen ausgerufen hat. Die Sage erzählt:

«Henoch wandelte mit Gott; ... er haßte die gottlosen Wege der Menschen, denn seine Seele hing an der Zucht und dem Wissen...» [42] Henoch erfaßte die Gottesfurcht, betete vor dem Herrn und begriff den reinen Namen Gottes. Er war ein Vorbild in Recht und Barmherzigkeit. Nun führten aber die Menschen ein gottloses Leben, und Henoch sprach zu Gott:

«Dies hier ist ein Geschlecht aus eitel Bösewichtern und ist kein Glaube in ihnen. Ich weiß es wohl, du gedenkest, sie zu verderben; um wessentwillen hast du mich nun unter sie gebracht? Siehe, ich sollte der erste meines Geschlechtes sein und haftet mir nichts an von ihrem bösen Treiben; so mache mich nun, Herr aller Welten, zu deiner Diener einem... Da

ward Henochs Leib zu einer Feuerfackel, wie der Leib Elias, und er ward unter die Engel versetzt.» [43] «Er wurde der Fürst der Welt, der die Fürsten aller Erdenvölker speist»... «und den Stuhl seiner Heiligkeit täglich bediente.» Er bekam den Namen *Metatron*.

Nun wurde das gottlose Geschlecht Kains durch die Sintflut von der Erde vertilgt.

Als Eva und Adam von dem Baum des Wissens, das heißt dem Baum der Lust, aßen, wurde – nach der Sage – das Gute mit dem Bösen vermengt; hernach aber in den Geschlechtern ihrer zwei Söhne wieder entmengt. Das Kain-Geschlecht vermehrte das Böse und die Reihe der Gesetzbrecher auf Erden. In der Seth-Linie hingegen stand das Gute in Henoch-Metatron wieder auf. Er unterwies die Gottlosen in der Zucht Gottes. Denn ihm ward die Seele des ersten Menschen, Adams, welche dessen Leib verließ, bevor er gesündigt hatte, beschert. Er wurde zu Gottes Diener und rief – wie später Moses – Gottes Gesetze aus. Aus dem Schoße Evas entsprangen somit sowohl Gesetzbrecher wie Gesetzbringer.

II

KAIN IM LICHT  
DER SCHICKSALSPSYCHOLOGIE

## II.

### KAIN IM LICHTE DER SCHICKSALSPSYCHOLOGIE

*Die Dauer der Geschichte der Menschheit* wird auf ungefähr 500 000 oder noch mehr Jahre berechnet. Die geschriebene Geschichte macht davon nur einen verschwindend kleinen Teil – etwa 6000 Jahre – aus. Das Alte Testament soll im 5. Jahrhundert v. Chr. zur Vollendung gekommen sein. Die biblischen Geschichten von der Welterschöpfung bis zur Rückkehr aus der babylonischen Gefangenschaft (516 v. Chr.) werden von Sagen begleitet. Der Ausdruck «Sage» entspricht dem geläufigen hebräischen Terminus «Agada» oder «Haggada», was wörtlich «Aussage» bedeutet. Sagen entstehen durch mündliche Überlieferung von Aussagen. Die im vorausgegangenen Kapitel nacherzählten Sagen über Kain und seine Zeit hat MICHA JOSEF BIN GORION aus den hebräischen (und aramäischen) Quellen, die sich auf viele Jahrhunderte verteilen, gesammelt.

Der Mann Kain und seine Nachkommenschaft lebten nicht in einer historischen Zeit. Dies im Gegensatz zu unserer zweiten Schicksalsgestalt, zum Mann Mose, den man schon als eine historische Figur zu betrachten pflegt und dessen Wirkungszeit ins 14. oder 13. Jahrhundert v. Chr. verlegt wird. Allerdings wird auch dies von manchen Historikern bestritten. So behauptet zum Beispiel EDUARD MEYER, daß eine Gestalt wie «Mose» niemals gelebt habe und somit keine geschichtliche Persönlichkeit darstelle. [44]

Mit Recht könnte man hier die Frage stellen: Besteht überhaupt eine Beziehung zwischen dem sagenhaften Kain, bzw. Mose, und uns?

Vor allem steht fest: Für die vorliegende Arbeit ist es völlig irrelevant, ob Kain und Mose überhaupt gelebt haben oder nicht. Für uns sind ja die Namen «Kain» und «Mose» *nur Symbole für menschliche Schicksale*, die ein jeder von uns unter Umständen zu tragen gezwungen werden könnte.

Mit der biblischen und sagenhaften Gestalt Kains haben wir uns nur beschäftigt, um folgende zentrale These der Schicksalspsychologie verständlicher machen zu können:

Der lebende Kain unter uns und in uns bleibt zu allen Zeiten der gleiche Kain, den die Volksseele einst in die Bibel und in die Sagen hinausverlegt hatte.

Die Gestalt Kains wurde in der Bibel und in den Sagen durch Projektion der ubiquitären, angeborenen Kain-Natur des Menschen aufgerichtet.

Dies aber heißt: Hätte der Mensch seit Urzeiten keine erblich bedingte Veranlagung zur kainitischen Schicksalsform in sich, so könnte die Gestalt weder in der Bibel noch in den Sagen erscheinen.

Die Welt, das Wissen um die Welt, die Ordnung in dieser Welt, der Begriff der Familie, der Gesellschaft, der Kultur und Moral, die Hierarchie der Ideale wandeln sich in der Geschichte der Menschheit immerfort. Was sich aber im Grunde niemals wandelt, ist der Kain in uns. Jenes Schicksal, welches von der Schicksalspsychologie symbolisch als «Kain-Schicksal» bezeichnet wurde, trat zu allen Zeiten der menschlichen Geschichte auf und wird auch u. E. künftig immerfort wiederkehren.

Kann einer mit gutem Gewissen behaupten, daß die tötende Gesinnung und die Sucht nach Allmacht, die Räuberei und Gewalttätigkeit unter den Völkern, der Drang nach Alles-Haben und Alles-Besitzen, Verschlagenheit und Pffiffigkeit, Neid und Eifersucht, Schwelgerei und Lüsternheit, Übermut und Ungerechtigkeit unter den Menschen nach tausend und abertausend Jahren verschwunden seien? Frönt nicht die Menschheit heute noch demselben «bösen Trieb» wie zur biblischen Zeit Kains? Nur die Tarnungskünste dieser bösen Gesinnung haben sich gewandelt. Aber die Kain-Natur des Menschen bleibt unsterblich. Sie läßt sich nicht ausrotten.

Die Schicksalspsychologie ist der Auffassung, daß die Kain-Natur im Menschen deshalb nicht auszumerzen ist, weil sie in einer angeborenen Wurzel-Anlage, einem besonderen Radikal, fußt. Aus diesem Grunde ist die kainitische Gesinnung der Menschheit durch Jahrtausende in ihrem Wesen dieselbe und Kains Schicksal unhistorisch geblieben.

### *Die acht Radikale des menschlichen Schicksals*

Die Schicksalspsychologie hat 1937 aus den acht möglichen Radikalen, die sie von den psychiatrischen Kategorien abgeleitet hat, jenes Triebsystem aufgebaut, mit dessen Hilfe das menschliche Schicksal funktionell überprüfbar wurde. [45] Natürlich werden auf diesem Wege nur die inneren, endogenenschicksalsbedingenden Faktoren aufgedeckt, die äußeren, exogenen oder peristatischen, ebenfalls das Schicksal formenden Faktoren müssen von Fall zu Fall sorgfältig weitergeprüft werden. Solche äußere Faktoren lösen aber meistens nur jene Reaktionen aus, welche durch die inneren Radikale bereits erblich angelegt sind. Zum Beispiel kann ein Mensch, der ohne mütterliche Liebe und Zärtlichkeit in einem Waisenhaus erzogen wurde, später auf diese Frustration mit einem sexuell abnormen Verhalten, ein anderer mit kainitischen, ein dritter mit schizoformen und ein vierter mit manisch-depressiven Reaktionen antworten, je nach dem Überwiegen des einen oder anderen Radikals in seinem familiären Erbgut.

Obwohl in allen Menschen die nämlichen acht Radikale angelegt sind, ist die Durchschlagskraft, die Penetranz, quantitativ und auch verlaufsmäßig periodenweise verschieden. Wir sprechen darum von einer individuell variablen und aktuellen Proportionskala der acht Schicksalsradikale, die wir mit dem Test sichtbar machen können.

Das Schicksal des Einzelnen wird an vier Lebensvektoren, die je durch zwei Radikale (Faktoren) bedingt werden, untersucht. Diese vier Lebensvektoren sind:

- I. *Das Sexualleben*, Vektor *S*; seine zwei Radikale:
    1. der Drang nach Liebe, Eros; Faktor *h*
    2. der Drang nach Aggression, Sadismus; Faktor *s*
  - II. *Das Affektleben*, Vektor *P*, Paroxysmal-Vektor. Seine zwei Radikale:
    3. die kainitische und gerechtsame Gesinnung; Faktor *e*
    4. die moralische, sich-zeigende oder verbergende Gesinnung; Faktor *hy*
  - III. *Das Ichleben*, Vektor *Sch*; seine zwei Radikale:
    5. der Drang nach Haben; Faktor *k*
    6. der Drang nach Sein; Faktor *p*
  - IV. *Das Kontaktleben*, Vektor *C*; seine zwei Radikale:
    7. der Drang nach Suchen und Kleben; Faktor *d*
    8. der Drang, sich anzuklammern und abtrennen; Faktor *m*
- Die zwei letzten Strebungen wurden von I. HERMANN (Ungarn) beschrieben.

Jedes Radikal weist in seiner Funktion eine entgegengesetzte Polarität auf, die wir mit dem Zeichen + und – ausdrücken. Die Einzelfunktionen der Radikale in positiver, bzw. negativer Richtung heißen «Streben» oder «Tendenz».

Das Triebsystem des Schicksals wurde somit aus vier Lebens-Vektoren, acht Radikalen oder Faktoren und sechzehn Einzelfunktionen als Strebungen, Tendenzen, aufgebaut, wie dies in der Tabelle 1 zusammengestellt wurde.

### *Das Kain-Radikal*

Aus dieser Tabelle wird ersichtlich, daß die Bedürfnisse Kains bzw. Abels = Moses durch das Radikal *e* bedingt werden.

Sein Vektor-socius, das Radikal *hy*, wirkt aber in allen Funktionen Kains mit, so im Geltungsdrang und Sich-Verbergen, nur spielt es stets eine sekundäre Rolle. Es genügt hier, nur die Funktion des Radikals *e* genau zu beschreiben. (Die Darstellung der übrigen Faktor-Funktionen findet der Leser im Lehrbuch der experimentellen Triebdiagnostik.)

[45]

Tab. 1. Das Triebssystem der experimentellen Triebdiagnostik

| Die 16 Arten der Triebstrebungen = Tendenzen   | Die 8 Triebfaktoren = Triebbedürfnisse  | Die 4 Triebvektoren = Triebe  |
|--|---|---|
| 1. Tendenz zu persönlicher, sinnlicher Zärtlichkeit: <i>Personenliebe</i>  | I. <i>Weiblichkeit</i> , Mütterlichkeit, <i>h</i> -Faktor   | I. <i>S</i><br><i>Sexualtrieb</i>                                     |
| 2. Tendenz zu kollektiver, humanisierter Zärtlichkeit: <i>kollektive Menschenliebe</i>   |   |   |
| 3. Tendenz zu <i>Sadismus</i> , <i>Aggression</i> , <i>Aktivität</i>   | II. <i>Männlichkeit</i> , <i>s</i> -Faktor  |   |
| 4. Tendenz zur Zivilisation, zu kollektiver Ritterlichkeit, Aufopferung, Demut bzw. zu <i>Passivität und Masochismus</i>   |   |   |
| 5. Tendenz zum <i>Bösen</i> , das heißt zur Aufstauung von Wut, Haß, Zorn, Rache, Ungerechtigkeit, Intoleranz, zum <i>Kain-Anspruch</i>                              | III. <i>Ethisches</i> , <i>Kain-Abel-Bedürfnis</i> , <i>e</i> -Faktor   | II. <i>P</i><br><i>Paroxysmaltrieb</i> ,<br><i>Überraschungstrieb</i> |
| 6. Tendenz zum <i>Guten</i> , zu kollektiver Gerechtigkeit, Toleranz, Gütigkeit, Hilfsbereitschaft, Frömmigkeit, zum <i>Abel-Anspruch</i>                            | IV. <i>Moralisches Bedürfnis</i> , <i>Geltungsbedürfnis</i> , <i>Exhibitionismus</i> , <i>hy</i> -Faktor                                |   |
| 7. Tendenz zum schamlosen <i>Sich-zur-Schau-Tragen</i>   | V. <i>Ich-Einengung</i> , <i>Egosystole</i> , das <i>stellungnehmende</i> , <i>materielle Ich</i> , das <i>Haben</i> , <i>k</i> -Faktor | III. <i>Sch</i><br><i>Ichtrieb</i>                                    |
| 8. Tendenz zur kollektiven <i>Schamhaftigkeit</i>  |   |   |
| 9. Tendenz zum <i>Autismus</i> , <i>Egoismus</i> , <i>Egozentrismus</i> , <i>Narzißmus</i> , zur <i>Introjektion</i> , <i>Einverleibung</i>                          | VI. <i>Ich-Ausdehnung</i> , <i>Egodiastole</i> , das <i>geistige Ich</i> , das <i>Sein</i> , <i>p</i> -Faktor                           |   |
| 10. Tendenz zur <i>Anpassung</i> an das Kollektivum, zur <i>Verdrängung</i>  |   |   |
| 11. Tendenz zum Einssein mit dem anderen, zur <i>Partizipation</i> , bzw. zur <i>Beschuldigung</i> anderer Personen ( <i>Projektion</i> )                            | VII. <i>Erwerbsbedürfnis</i> , <i>Suchbedürfnis</i> , <i>d</i> -Faktor  | IV. <i>C</i><br><i>Kontakttrieb</i>                                   |
| 12. Tendenz zur <i>geistigen Verbreitung</i> humaner Bedürfnisse auf das Kollektivum, zum <i>geistigen Ich</i> , bzw. zur <i>Ich-Ausdehnung</i> ( <i>Inflation</i> ) |   |   |
| 13. Tendenz zur <i>Werterwerbung</i> zu Ungunsten anderer, zum <i>Suchen</i> neuer Objekte, zur <i>Untreue</i>   | VIII. <i>Anklammerungsbedürfnis</i> , <i>m</i> -Faktor  |   |
| 14. Tendenz zur <i>Entsagung</i> zugunsten aller Menschen, zur <i>Treue</i> , zur <i>Analität</i> , zum <i>Kleben</i>  |   |   |
| 15. Tendenz zur <i>Anklammerung</i> an das Objekt (Ding, Person), zur <i>Oralität</i> , zum <i>Hedonismus</i>  |   |   |
| 16. Tendenz zum <i>Sich-Abtrennen</i> , zur <i>Einsamkeit</i>  |   |   |

Im Wesen bedingt der Faktor  $\epsilon$  sowohl alle grob-affektiven Taten des Bösen, des Mannes «Kain», wie auch alle ethischen Handlungen des Guten, des Gerechten, des Mannes «Mose», welcher dem Volke Verbote gegen das Töten und Gebote für das Gute bringt. Mose ist der abelisierte Kain.

Das Triebradikal, das den Menschen aus Wut und Haß, aus Zorn und Rache, aus Neid und Eifersucht zu einem Totschläger aus groben Affekten zu machen vermag, das den Menschen dazu treibt, seine Gemütsbewegungen in sich bis zum Bersten aufzustauen, um sich dann plötzlich, explosionsartig, auf die Mitmenschen überraschend zu entladen, das die erwürgende Hand «Kains» – anstelle des Bruders – auf die eigenen Gefäße des Gehirns, des Herzens, der Gedärme und der Extremitäten legt, und somit den Menschen in einen «Anfallskranken», «homo paroxysmalis», verwandelt, das – anstelle des Feindes, den es blau schlagen möchte, seine eigene Haut mit «Ausschlägen» belegt, das die Zunge des Menschen im Sprechen bis zum Stottern hemmt, das die grauenhaften Ängste der Nacht und des Tages erregt, dieses furchterregende Radikal ist: der Faktor  $\epsilon$ .

Andererseits ist aber derselbe Faktor  $\epsilon$  diejenige Instanz, welche im Menschen das Gewissen weckt, Verbote gegen Ungeduld und Totschlagen, Gebote für das ethische Verhalten der Menschheit bringt, den Mann «Kain» – der ewiglich in uns haust – zu Geduld und Gerechtigkeit, zu Frömmigkeit und Wohlfahrt bewegt, die Kranken heilt und die Religionen stiftet.

Nichts gibt es in der Welt im Tun des Bösen und des Guten, in Gewissenlosigkeit und Gewissenhaftigkeit, im Handeln mit Ungeduld und Geduld, in Gesetzlosigkeit, Gesetzgebung und Gesetzmäßigkeit, in Überschwemmung von Affekten und im Freisein von allen groben Gemütswallungen, im Schlagen und Heilen von Wunden ohne den Faktor  $\epsilon$ . Der epileptiforme Faktor  $\epsilon$  kann somit den Menschen sowohl zum Mann «Kain» wie auch zu dem Mann «Mose», dem Gerechtsamen, machen.

Mit Recht könnte einer hier fragen: Worin besteht der Unterschied zwischen dem Radikal  $s$  (Radikal des Sadismus), und dem Radikal  $\epsilon$  (Radikal des Kain)? Der Kain ist ja oft gewalttätig, folglich macht er von dem Radikal der Aggression und der Gewalt auch Gebrauch. Die Antwort lautet:

Das Wesen des Faktors  $s$  besteht neben dem Selbsterhaltungsbedürfnis an erster Stelle in dem sexuell gefärbten Drang des Sadismus und Masochismus. Das Radikal  $s$  ist ein Faktor des Sexuallebens und bedingt mit seinem Vektor-socius, dem Faktor des Eros ( $h$ ) die besondere Art des Liebeslebens.



Das Radikal *e* hingegen ist primordiell ein affektbedingender Faktor, eben das Radikal der tötenden und gerechtsamen Gesinnung. Natürlich muß das Radikal *e* gelegentlich die Kraft zum Töten auch von dem Radikal *s* in Anspruch nehmen, doch das Triebziel ist primär nicht sexueller, sondern stets affektiver Natur, sogar dann, wenn es sich um eine Gewalttat handelt. Die beiden Radikale können sich aber vermischen. Darum müssen wir – ähnlich wie es das Strafgesetz macht – vom Drang zum Sadismus und *Mord* (zum Beispiel Lustmord) und von einem anderen Drang zum Affekttotschlagen sprechen.

### *Der kranke Kain*

#### *Kain, der Anfallskranke*

Im Folgenden werden die Erkrankungen des Kain *nicht* in ihrer klinisch-diagnostischen Form dargestellt. Das wurde andernorts bereits getan. Hier soll geprüft werden, ob die Summe der primären Symptome der Kainskrankheiten auf das gleiche Radikal, auf den nämlichen Funktionsverband zurückzuführen ist.

Es wurde bereits erwähnt, daß nach der Schicksalsanalyse die Kainiten typische Anfallsmenschen sind, die dem «paroxysmal-epileptiformen» Erbkreis angehören.

Das griechische Wort *παρ-οξύνειν* hat folgende Bedeutungen: Scharfmachen, anreizen, zu etwas anregen, aufbringen, erbittern, in Zorn setzen; im Passivum in bezug auf eine Krankheit: heftiger werden, entzündlichen Charakter annehmen (Hippokrates) [46]. Das andere Wort will sagen: etwas feindlich angreifen, überraschen oder aber zurückhalten, hemmen. Im Passivum: von einer Krankheit überfallen, gelähmt werden. [47]

Wollen wir dem ursprünglichen Sinn dieser zwei Wörter treu bleiben, so ergibt sich folgender Unterschied in ihrem Gebrauch.

Paroxysmal nennen wir den seelischen Vorgang, in dem die Person von den groben Affekten, also von Wut, Haß, Zorn, Rache, Neid und Eifersucht, die sie aufstaut, zu etwas angeregt, aufgebracht, scharfgemacht wird. Erst nach diesem paroxysmalen Zustand kann der epileptiforme Prozeß als die zweite Phase einsetzen, in welcher der Befallene den Feind überraschend angreifen will, ja sogar zu einem Totschläger – wie Kain – werden kann. Oder aber sie hält die paroxysmal aufgestaute Wut in sich zurück und richtet den feindlichen Angriff passiv gegen sich. Dann wird sie selber von dem Angriff überfallen, und erst danach erscheint der Anfall.

Der paroxysmale Vorgang geht somit stets dem epileptiformen voraus. In der paroxysmalen Phase wird die Energie der groben Affekte aufgestaut. Sie ist somit die seelisch vorbereitende, die energieaufstauende Phase, ohne die es – abgesehen von cerebral-organischen Leiden – nie zu einem Anfall käme. In der epileptiformen Phase wird sodann dieselbe aufgestaute Kraft entweder aktiv nach außen oder aber passiv gegen sich selbst gerichtet. In der aktiven, epileptiformen Phase will die Person den wirklichen oder vermeintlichen Feind töten; in der passiven hält sie die tötende Kraft gegen die Umwelt zurück und versucht, sich selbst total oder partiell zu töten. Wir sagen: die Person wird von einem Anfall «überfallen». Somit gelangen wir zum tiefenpsychologischen Sinn des Anfalls im allgemeinen, den S. FREUD und W. STEKEL im Folgenden formuliert haben:

Anfall ist ein Symptom, das als Ersatz und Anzeichen eines unterbliebenen tötenden Anspruchs erscheint. Anfallsneurotiker erkranken also u. E. nicht an der Verdrängung der Sexualität, sondern an der zurückgehaltenen tötenden Gesinnung, die sie gegen sich wenden.

Es ist auch hier notwendig zu betonen, daß diese tötende Gesinnung primär nicht durch die tötende, mortitudinöse Kraft des Sadismus genährt wird, sondern vorerst durch die Energie der aufgestauten groben Affekte, mit welcher der Angriff gegen den Feind oder gegen sich selbst geführt wird. Der Aggressionstrieb hat dabei nur eine sekundäre Rolle und kann sogar fehlen. Da die Anfallskranken die groben Affekte aufstauen, um den vermeintlichen Feind, den Rivalen, zu töten, sagen wir, sie leiden an dem «Kainkomplex». Sie sind Kainiten und primär keine Sadisten. Die Anfallskrankheiten nennen wir auch die «Kainskrankheiten», da im Zentrum ihres Komplexes die tötende Gesinnung Kains steht.

Neben den paroxysmalen und epileptiformen Phasen erscheint bei den Anfallskrankheiten – mehr oder weniger ausgeprägt – noch eine dritte Phase, in welcher diese Kainiten ihre tötende Gesinnung wieder gutmachen wollen. Es ist die hyperethische, oft auch hyperreligiöse «Wiedergutmachungsphase». Der Übergang von der tötenden Gesinnung in die gutmachende Phase ist ein plötzlicher.\*

Ein 18jähriger, debiler, genuiner Epileptiker [48] hatte vor dem Anfall die Gewohnheit, angezündete Zündhölzer ins Gesicht der Mutter zu schleudern oder ihre Kleider in den Ofen zu werfen. Nach dem Anfall war er übertrieben folgsam, half der Mutter, wo er nur konnte und überschwemmte sie mit Zärtlichkeiten.

Ein anderer Epileptiker mit poriomänen Wandertrieb-Anfällen küßte die Hand der Mutter unzählige Male, sooft er sie nur antraf.

\* Wörtlich zitiert nach der «Schicksalsanalytischen Therapie» S. 326–327.

Ein Mann, der wegen Totschlages viele Jahre im Gefängnis saß, wurde hernach Wanderprediger.

Nach der Bibel war Moses auch ein Anfallskranker. Erstens hatte er «eine schwere Zunge», das heißt er stotterte. Zum zweiten erschlug er im Affekt einen ägyptischen Aufseher. Nachher flüchtete er, hatte später religiöse Visionen und Halluzinationen, hörte die Stimme Gottes und wurde sein Prophet. So kam es, daß ein stotternder Totschläger seinem Volk die Gesetzestafeln gebracht hat. Symbolisch können wir somit die dritte Phase auch die des «Moseskomplexes» nennen (siehe Band II).

Im Laufe einer Anfallskrankheit kann man also drei psychopathologische Phasen unterscheiden: 1. die paroxysmale, affektaufstauende, 2. die epileptiforme, anfallsartige und 3. die wiedergutmachende Phase. Nach Ablauf der dritten Phase beginnt der Prozeß von neuem.

Die klinischen Formen der Anfallserkrankungen wurden in der Literatur verschiedentlich zusammengestellt (vgl. hiezu H. SELBACH [49], G. SCHORSCH [50] usw.). Wir bedienen uns durch folgendes Schema der klinischen Formen:

A. Die Haupttrias der Anfallserkrankungen: 1. Genuine Epilepsie, inbegriffen die Gruppe der kleinen Anfälle (petit mal); Absenzen; Pyknolepsie (FRIEDMANN, 1904) das heißt kurz dauernde Bewußtseinspausen ohne Absenzen oder mit überwiegend rhythmischen Kopf-, Augen-, Rumpf- oder Armbewegungen; Narkolepsie (GÉLINEAU, 1880), Schlummersucht, das heißt anfallsartiges Einschlafen für einige Minuten, mehrmals täglich usw. 2. Migräne, 3. Stottern.

B. Alle Formen der Gefäßneurosen (Vasoneurosen, inbegriffen auch die Angina-pectoris-Anfälle.

C. Allergische Anfallserkrankungen: Asthma, Heuschnupfen, Ekzem, Neurodermitis usw.

D. Glaukom (nach U. STUDER-SALZMANN).

E. Bettnässen.

F. Paroxysmal-epileptiforme Psychismen: 1. Paroxysmale, anfallsartige, kurzdauernde Verstimmungen, Depressionen und Euphorien (Hypomanien); 2. Anfallsartige paranoide Verfolgungsideen oder negativistische, katatoniforme Zustände; 3. Kleptomanie; 4. Pyromanie; (Brandstiftung in Wut, Haß usw.); 5. Dipsomanie (Quartalsäufer); 6. Poriomanie (anfallsartiger Wandertrieb mit Bewußtseinsausfällen); 7. Oniomanie (Kaufsucht-Anfälle); 8. Thanatomanie, das heißt anfallsartiger, unmotivierbarer Drang zum Sterben, sich das Leben zu nehmen, der aber bald genau so plötzlich verschwindet, wie er kam; 9. Affekt-Totschlag.

Werden nun die aufgezählten klinischen Erscheinungen der Kains-erkrankungen geprüft, so ist festzustellen:

1. Sämtliche Krankheitserscheinungen fußen auf dem gleichen Funktionsverband, den wir das paroxysmal-epileptiforme Radikal, kurz das «Kain-Radikal», nennen.

2. Die Funktionen, welche vom paroxysmal-epileptiformen Verband umfaßt werden, sind:

a) die paroxysmale Funktion, das heißt die Aufstauung der groben Affekte von Wut, Haß, Zorn und Rache, Neid und Eifersucht, kurz das plötzliche Angeregt-, Aufgebracht-, Scharfgemachtwerden durch äußere Reize;

b) die epileptiforme Funktion, das heißt der explosionsartige Ausbruch eines Anfalls irgendwelcher Art mit körperlichen (motorischen) oder nur mit seelischen Anfallssymptomen;

c) die thanatomanische Funktion, das heißt die tötende Gesinnung gegen andere (Totschlag) oder gegen sich (Suicid); kurz: die Todesgedanken;

d) die hyperethische Funktion des Wiedergutmachenwollens.

### *Kain, der Verrückte*

Wie hängen psychotische Zustände mit der Epilepsie, bzw. mit dem paroxysmal-epileptiformen Radikal der Kainiten zusammen?

Unseres Wissens hat BUCHHOLZ 1895 in seiner Habilitationsarbeit [51] als erster von einer «Paranoia auf epileptischer Basis» gesprochen. W. WEYGANDT wies dann 1902 in Anlehnung an diese Arbeit darauf hin, daß auch Epileptiker bleibende Wahnvorstellungen – unter anderen – auch Größenideen, ab und zu mit Sinnestäuschungen, entwickeln können. [52] Die Frage der möglichen Beziehungen und Kombinationen zwischen Schizophrenie und Epilepsie ist aber heute noch ein brennendes Diskussionsthema der Psychiatrie. Man kann die Stellungnahme der Autoren wie folgt gruppieren:

a) Die Theorie des Zufalls nach KRAEPELIN [53].

b) Die Theorie des biologischen Antagonismus nach v. MEDUNA. [54] Dieser Annahme hat sich auch J. STAEHELIN [55] angeschlossen. Er betont, daß die Kombination von Epilepsie und Schizophrenie fast als ein «biologisches Wunder» aufzufassen sei. Denn eine Schizophrenie vermöge das Auftreten einer Epilepsie immer, eine Epilepsie den Ausbruch einer Schizophrenie fast immer zu verhindern. Diese Theorie nehmen auch SMORTO und SCIORTA an.

c) Die Theorie der Kombination bzw. der Mischfälle wurde von E. BLEULER, STRANSKY, GIESE, VORKASTNER, DE BOOR propagiert. Ähnlich

wie bei BUCHHOLZ kann sich nach H. DÖRRIES und H. SELBACH die paranoide, katatone und die hebephrene Schizophrenie auf epileptischer Basis realisieren. [56] G. SCHORSCH teilt aus der Anstalt Bethel die Befunde von H. FÜRSTENBERG mit [57], welche die Annahme der Kombination zwischen Epilepsie und Schizophrenie untermauern, obwohl keiner der Kranken ein klassisches schizophrenes Bild bot. «Stets waren epileptische und schizophrene Züge in wechselnder Vorherrschaft miteinander verflochten...»

d) Nach einer vierten «Auslösetheorie» soll die epileptische Aktivität, das heißt der Anfall, die psychotischen Schübe auslösen, ohne aber «ihr eigentliches physiopathologisches Substrat zu sein» (ALAJOUANINE und Mitarbeiter. Zitiert nach G. SCHORSCH [50]).

e) *Die Theorie des Austausches, der Konvertibilität* nimmt an, daß das Anfallsleiden und die Paranoia austauschbare Erscheinungsformen der gleichen Grundstörung darstellen. Das heißt, daß die gleiche Grundstörung ein «Feldwechsel» im Sinne von BÜRGER und PRINZ aufzuweisen vermag.

Die eindrucklichsten Ergebnisse zu dieser Annahme wurden von LANDOLT 1960 geliefert. [58a] Bei «forcierter Normalisierung» des Elektroenzephalogramms (EEG) bei Epileptikern durch Antiepileptica gelang es ihm, die Anfälle zum Verschwinden zu bringen, an deren Stelle aber paranoide Störungen auftraten. Daß dieser Austausch nicht zufällig entstand, haben SLATER, BEARD und GLITHERO 1965 an 69 Fällen klinisch demonstriert. [58b] H. TELLENBACH (1965) konnte aufweisen, daß in neun von zwölf Fällen bei Aufwachepileptikern ein Austausch des Anfallsleidens durch Paranoia erfolgte und – wie es LANDOLT beschrieb – die typischen Epilepsie-Wellen im EEG verschwanden. [58c] TELLENBACH nimmt an, daß beide Formen die Folgen einer gleichen Grundstörung sind, welche durch das Thema «Tod» charakterisiert wird, das heißt durch einen gewaltsamen, ja grausamen Eingriff. Die Person hat Angst, getötet zu werden oder selber Selbstmord oder einen Mord zu begehen.

TELLENBACH spricht nicht davon, daß diese Epileptiker zur Menschengattung «Kain» gehören. Er bekräftigt aber – ohne es zu wissen – die alte Behauptung der Schicksalsanalyse, nach der die tötende Gesinnung des Kain zur Anthropologie aller Anfallsleiden gehört. Wir haben nämlich den beschriebenen Austausch nicht nur bei Epileptikern, sondern bei schweren Migräne-, Asthma-, Ekzem-Kranken und sogar bei Stotterern gesehen. Um diese seelischen Störungen von der paranoiden Schizophrenie abtrennen zu können, schlagen wir die Benennungen «*Epiphrenie*» und «*Thanatophrenie*» vor, wobei das Symptom der tötenden Gesinnung «*Thanatomanie*» heißen sollte.

f) Die Theorie der Umdrehung bzw. Komplementierung der Spaltstücke im Ich wurde von der Schicksalsanalyse 1963 entwickelt. Diese nimmt an, daß das Ich sich unter besonderen Bedingungen so zu spalten vermag, daß das eine Spaltstück bestimmte schizoforme, paranoide Ich-Störungen, das andere hingegen paroxysmale Symptome verursacht. Durch Umdrehung der Spaltstücke können sich die schizoformen mit den paroxysmal-epileptiformen Bildern «vertauschen». [58d]

Diese Umdrehung der Spaltstücke kann in der Sukzession den sogenannten «biologischen Antagonismus» zwischen Schizophrenie und Epilepsie vortäuschen. Ursprünglich aber gehören die zwei Spaltstücke, welche sich auf der klinischen Bühne scheinbar «antagonistisch» benehmen, eng zusammen, stammen sie doch von demselben Ich, weshalb eine Komplementarität und kein Antagonismus zwischen ihnen besteht. Deshalb können sie sich im Ich – zwar selten, aber gelegentlich doch – zu einer Ganzheit vereinigen, so daß die beiden Spaltstücke simultan auf der Bühne erscheinen, was den Grund zur Annahme einer Kombination der zwei Krankheiten ausmacht. Mit der simultanen Erscheinungsmöglichkeit beider Spaltstücke wird auch die Beobachtung von U. STEINER verständlich, daß unter 48 erwachsenen Epileptikern – mit einer einzigen Ausnahme – bei all ihren Dämmerzuständen schizoforme Symptome gefunden wurden. Der Autor betont, wie wenig bisher auf das schizophrene Beiwerk von epileptischen Dämmerzuständen geachtet wurde (zitiert nach G. SCHORSCH [50]).

Aus dieser Systematik der Spaltungsphänomene, die wir auf Grund von experimentellen, klinischen und therapeutischen Erfahrungen – also empirisch und nicht spekulativ – aufgestellt haben, wird ersichtlich, daß stets die jeweilige Spaltungsart bestimmt, ob das «schizoforme» Spaltstück – das heißt das epiphrene Stück – sich projektiv-paranoid, inflativ-paranoid, hysteriform-heboid oder katatoniform manifestiert, ferner ob das paroxysmale Spaltstück als projektive Epilepsie oder als ein epileptiformer Psychismus (zum Beispiel als Poriomanie) oder als Entfremdungs- und Dämmerattacken oder als epileptiforme Destruktion (Totschlag) und Selbstdestruktion (Selbsttötung) erscheint.

An einem Krankengut von 126 Epileptikern der «Schweizerischen Anstalt für Epileptische» (Direktor: H. LANDOLT) konnte mein Mitarbeiter, R. PH. SEIDEL, 1962 mit Hilfe des Sz-Testes beweisen, daß 89% aller Epileptiker die Anlage zur Paranoide innehaben. [58e] Ferner konnte A. LEDER in der Nervenlinik der Universität Heidelberg (Direktor: Prof. Dr. P. VOGEL) mit demselben Test die von D. JANZ aufgestellten zwei Gruppen der Epileptiker testologisch unterscheiden. Die sogenannten Aufwach-Epileptiker sind nach LEDER durch die Inflation (+ p), jene der klebrigen Schlaf-Gruppe durch Projektion (- p) charakterisiert.

Während die Aufwach-Epileptiker die Tendenz zu Ich-Ausdehnung (Egodiastole), Phantasieren, Größenideen usw. besitzen, sind die trägen Schlaf-Epileptiker eher eingengt, phantasielos, unlebendig und – projektiv-paranoid. [58f]

Die folgenden Beispiele sollen auf die Erfahrung hinweisen, daß echte Kainiten – ohne oder mit epileptischen Anfällen – häufig die tödende Gesinnung Kains in den psychotischen Zuständen gegen die eigene Person wenden oder Religionswahnideen entwickeln können.

*Beispiel 1* stellt einen Kranken aus W. WEYGANDTS «Atlas und Grundriß der Psychiatrie» [59] in Fall 29 dar (Krampfanfälle, Verstimmungen, Poriomanie, Dämmerzustände).

«Mutters Bruder hatte eine Psychose; Patient erlitt mit vier Jahren Krämpfe, seitdem öfters leichte Schwindelanfälle, doch lernte er gut. Ab und zu hatte er schon in der Kindheit Verstimmungszustände und zeigte Neigung, davonzulaufen. Als er mit elf Jahren überfahren wurde, war er mehrere Tage bewußtlos. Später trank er reichlich; mit 23 Jahren erkrankte er an Typhus und Pleuritis. Gegen Alkohol war er intolerant. Mit 34 Jahren erlitt er einen achttägigen Dämmerzustand. Vielfach wechselte er seitdem die Stellungen, die er oft in einem Dämmerzustand verließ. Die Attacke äußert sich häufig im Wandertrieb.

Er kam dabei weit herum (Berlin, Sachsen, Rheinland, Süddeutschland), und war auch längere Zeit in Anstalten. In seinem 38. Jahr änderte sich eines Tages seine Stimmung; er fing an, mit Kindern zu tanzen, trank dann rasch  $\frac{1}{2}$  Liter Wein, darauf zerschlug er Fenster und schrie, er sei der große Kaiser Josef, ‚schlagt mich tot‘, und erlitt mehrere Krampfanfälle, aus denen er mit Amnesie, Benommenheit und einer Kopfwunde erwachte. Die Patellar-Reflexe sind lebhaft, zeitweise lassen sich Parästhesien feststellen; Bradykardie. Manchmal tritt eine Serie von sechs heftigen Krampfanfällen ein, dann wieder Erregungszustände, impulsive Wanderungen, typische Verstimmungen, weiter auch Dämmerzustände und Delirien. Er kniete zum Beispiel auf der Straße nieder und begann laut zu beten, äußerte religiöse Ideen, Versündigungs- und Verfolgungswahn, er sei ein Kind der Wollust und Sünde, müsse guillotiniert werden, man besudle sich an ihm, man verfolge ihn. Er hatte Gehörstäuschungen, flüchtete auf einen Friedhof; einmal wurde er nackt aufgegriffen. Er kam in Konflikt wegen Majestätsbeleidigung, Vagierens, Sachbeschädigung usw. In der Zwischenzeit ist er ernst, fromm, betet viel, arbeitet ungemein fleißig, doch recht langsam, hält sein Äußeres peinlich in Ordnung.»

*Beispiel 2* wurde von IDELER [60] mitgeteilt. Es ist die Selbstdarstellung der Verdoppelungserlebnisse eines kainitischen Mönches, des Paters *Surin*, der in seinen inflativen epileptiformen Rasereien den religiösen Mönch und den Satan gleichzeitig erlebte.

«Die Sache ist so weit gediehen, daß Gott, wie ich glaube, wegen meiner Sünden es zugelassen hat, was vielleicht noch nie in der Kirche gesehen worden,

daß der Teufel den Körper der Besessenen (die der Pater exorzierte) verläßt, und in den meinigen hineinfahrend, mich zu Boden wirft und mich mehrere Stunden wie einen Energumenen unter den heftigsten Bewegungen bearbeitet (Anfälle?). Ich kann nicht beschreiben, was alsdann in mir vorgeht, und wie dieser Geist sich mit dem meinigen vereinigt, ohne mir jedoch das Bewußtsein und die Freiheit meiner Seele zu rauben, indem er dennoch wie ein anderes Ich waltet, als ob ich *zwei Seelen* hätte, von denen die eine außer dem Besitz und Gebrauch ihres Körpers gesetzt, und gleichsam in einen Winkel zurückgedrängt ist, während die eingedrungene ungehindert waltet. Beide Geister kämpfen auf demselben Gebiet des Körpers, und die *Seele ist wie geteilt*. Mit dem einen Teil ihres Wesens ist sie den Eindrücken des Teufels unterworfen, und mit dem andern gehorcht sie ihren eigenen Bewegungen, oder denen, die Gott ihr verliehen hat. Zu derselben Zeit empfinde ich einen tiefen Frieden nach dem Wohlgefallen Gottes, ohne zu wissen, woher die fürchterliche Raserei und der Abscheu gegen ihn in mich kommt, die Wut, mich von ihm loszureißen, worüber alle erstaunen, und gleichzeitig fühle ich eine große Freude und Sanftmut, welche sich in Wehklagen und Geschrei gleich dem der Teufel ergießt. Ich fühle die Verdammnis und fürchte sie, es ist mir, als sei ich von Stacheln der Verzweiflung in der fremden Seele durchbohrt, welche gleichsam die meinige ist, während die andere Seele voll Vertrauen ungehindert in Spott und Flüche gegen den Urheber meiner Leiden ausbricht. Das Geschrei aus meinem Munde kommt gleichmäßig von beiden Seiten, und nur mit Mühe kann ich unterscheiden, ob dabei Lust oder rasende Wut obwaltet. Das heftige Zittern, in welches ich bei der Annäherung des Sakraments gerate, scheint mir ebensowohl von dem Entsetzen über seine Gegenwart als von der herzlichen und sanften Verehrung desselben herzurühren, und es ist mir nicht möglich, dasselbe zu hemmen. Wenn ich im Antriebe der einen Seele das Zeichen des Kreuzes auf meinem Munde machen will, so hält die andere mit der größten Schnelligkeit mich davon zurück und bringt mir die Finger zwischen die Zähne, um sie voll Wut zu beißen. Fast niemals kann ich leichter und ruhiger beten, als während solcher Aufregung; während mein Körper auf der Erde sich umherwälzt und die Priester mich wie den Satan mit Fluchen überschütten, empfinde ich eine unbeschreibliche Freude, Satan geworden zu sein, nicht wegen Empörung gegen Gott, sondern durch das Elend meiner Sünde.» (Der Pater scheint nach dem weiteren Verlauf an einem schizophrener Prozeß erkrankt zu sein.)

*Beispiel 3* ist ein weiterer Beweis für die bekannte enge Beziehung zwischen dem epileptiformen Kain und dem Religionswahn. W. WEYGANDT beschreibt den Fall eines Ackermannes, eines schweren Epileptikers, der zwischen zwei Krampfanfällen, deren letzter mit furibundem Erregungszustand einherging, in der Bewußtseinstrübung eine förmliche Leichenpredigt hielt:

«Am Grabeshügel versammelte Lieben (lateinische Worte), aus dem Grab gestiegen und den Armen des Vaters und der Mutter entrissen worden, emporgestiegen zum Himmel. O lieber Vater, schon wieder forderst Du die Seele eines Kindes den Eltern. Manche schlaflose Nacht, manch kummervoller Tag drückt Dich, um Deines Kindes Pflege zu. Doch der Vater im Himmel hat es ja zu sich gerufen. O jammervoller Tag, o herzzerreißender Tag der Mutter!... Tröstet Euch und denkt: Wenn ich ein unfruchtbares Kind erzogen hätte, was wäre das



auf Erden! Es ist besser einen Engel im Himmel als ein unfruchtbares Kind auf Erden.» [61]

Kainiten entwickeln aber nicht nur religiöse, sondern – unter chaotischen Umständen – auch gefahrbringende politische Wahnideen. Wenn ein Kainit von einer hypernationalistischen Wahnidee besessen ist und politische Macht erlangt, so führt das nicht nur zur Hölle der Tyrannei und zur Mobilisierung der verborgenen kainitischen Gesinnung in der Masse, die dann «Volk» heißt, sondern zum Massenmord und Krieg. So war es immer, und so wird es auch künftig bleiben. Als Beispiel bringen wir hier die Geschichte zweier Kriegsverbrecher aus der Zeit des dritten Reichs.

### *Der kriminelle Kain*

#### *Kain, der Kriegsverbrecher*

*Beispiel 4:* Márton Zöldi aus Ungarn. Der 53jährige Oberst der Gendarmerie litt als Kind an epileptischen Anfällen. Als Soldat war er stets als Prototyp des sich aufopfernden Patrioten und gleichzeitig als der gefährlichste Sadist gegenüber seinen zumeist vermeintlichen Feinden bekannt. Zur Zeit des Naziregimes in Ungarn hatte er auf eigene Verantwortung anlässlich einer politischen Untersuchung in Südungarn – ohne einen direkten Befehl einer höheren Behörde abzuwarten – mehrere Tausende von Serben und Juden am Ufer der Donau aufgestellt und ließ einen nach dem andern niederschießen und die Leichen in die Donau werfen. Für diese Tat wurde er von seinen politischen Genossen als «Held» gefeiert. Er wurde später mit der Durchführung der Deportation der Juden nach Auschwitz bevollmächtigt, und es ist aus den Akten bekannt, mit welcher Grausamkeit er diese «heldenhafte» Aufgabe ausgeführt hat.

Nach dem Sturz der Nazi-Regierung wurde er verhaftet und als Kriegsverbrecher gehängt.

Zur Zeit der psychologischen Untersuchung im Gefängnis zeigte unser «Patriot» das klinische Bild eines Religionswahnsinnigen. Mit Erlaubnis von Herrn Dr. L. NOSZLOPI, der diese triebpsychologisch lehrreichen Untersuchungen an Kriegsverbrechern leitete, bringen wir hier die Ergebnisse der Triebuntersuchung:

Unser «Patriot» ist sexuell krank. Er ist auf einer prägenitalen, polymorph perversen Sexualstufe fixiert und von sadomasochistischen, anal-sadistischen, exhibitionistischen, bisexuellen Ansprüchen besessen. Als Mitglied eines Klubs von Pervertierten konnte er seine naturwidrigen Ansprüche durch Schlagen und Geschlagenwerden urförmlich befriedigen. Gleichzeitig aber hat er den Wunsch, seine perversen Sexualansprüche «höher» zu sozialisieren und befriedigt sie in Form von «Vaterlandsdienst». Aus seinem Masochismus macht er eine krankhafte Aufopferung im Dienste des Vaterlandes.

Zeitweise fühlt er sich persönlich verfolgt. Er hält aber diese paranoiden Wahngedanken teils mit Selbstkontrolle zurück, teils «sozialisiert» er seinen Verfolgungswahn in Berufsform als Gendarmerieoberst und glaubt, das Vaterland werde von den Minoritäten des Landes (Serben und Juden) bedroht. Diese Verschiebung seiner persönlichen paranoiden Wahneideen auf das Vaterland und die Minoritäten ermöglicht ihm, zur Zeit einer günstigen politischen Umwelt, die «Feinde» des Vaterlandes mit un menschlichem Sadismus auszurotten.

Der Widerspruch im Gegensatzpaar: heldenhafte Aufopferung und unmenschliche Brutalität, wird von unserem «Patrioten» aufgehoben. Er sieht in seinem Verhalten nicht mehr die Gegensätzlichkeit. Er lebt in der Besessenheit, daß seine lammfromme, «religiös-politische» Demütigkeit, sein Aufopferungsdrang dem Vaterland gegenüber mit der gleichzeitig ausgeübten Bestialität nicht im geringsten Widerspruch stehe.

Weil die Frömmigkeit im Hintergrund, so schaltet und waltet der Mann-Kain und der pervertierte Sadist auf der Vorderbühne der Geschichte, er exhibiert als Held und Patriot im Massakrieren. Wird aber der Mann-Kain in den Hintergrund versetzt, so exhibiert er im Vordergrund als demütiger Asket, der nun sich dem Vaterland aufopfert, oder – wie vor seiner Hinrichtung – als Gottesnarr.

Es gab Phasen in seinem Leben, in denen er seinen masochistischen Aufopferungsdrang wie auch seinen bestialen Sadismus «synchronisieren» konnte; dann wurde er in den Augen seiner Genossen der «Held seiner Zeit» (1933–1945). Im Auge des Psychiaters blieb er aber ein perverser paranoider Kain.

Das Schicksal des Gendarmerieobersten liefert uns ein Paradigma dafür, wie mannigfaltig die Wege – Aus- und Irrwege – sein können, auf denen ein Kain seine tötende Gesinnung auszuleben vermag. Als Kind hatte er genuine epileptische Anfälle; als Beruf wählte er die Gendarmerie; im Sexualleben war er sadomasochistisch pervertiert; als Politiker ein monomanisch besessener «Hyperpatriot»; dann wurde er ein Nazi, der die Serben und Juden verfolgte, ein Massenmörder und vorübergehend ein «Nationalheld». Am Ende seines Lebens – kurz vor seiner Hinrichtung durch den Strang – flüchtete er sich aus Todesangst in einen Religionswahn.

Der Mann-Kain trägt verschiedene Gesichter, die sich mit den Jahren und nach der Verschiedenheit der Umstände verwandeln können. Das Bedürfnis aber, welches hinter allen diesen Gesichtern als treibende Kraft und spiritus rector immerfort wirkt, ist: die tötende Gesinnung, mit der ein Kainit niemals völlig befriedigt werden kann. Der Fall mahnt, man sollte mit dem so hochgehaltenen «Nationalismus» äußerst sachte und vorsichtig voranmarschieren, denn er kann auch zur irreführenden Maske der tötenden Gesinnung gebraucht werden.

*Beispiel 5. Ein Schreibtisch-Kain.* Der Fall stellt das Schicksal eines der größten Kriegsverbrecher, Adolf Eichmanns (A. E.) dar, eines «Schreibtisch-Kains», der, ohne selbst zu töten, Millionen von Leben – quasi mit

einer Füllfeder – in seinem Büro ausgelöscht hat. Bei der Beschreibung dieses Schicksals halten wir uns fast wörtlich an den Bericht des Psychiaters I. S. KULCSAR (Israel), der vom 20. Januar 1961 bis 1. März 1961 A. E. psychiatrisch und psychologisch untersucht und über die Ergebnisse im Buch «Crime, Law and Corrections» referiert hat. [62]

A. E. ist 1906 in Solingen (Deutschland) geboren. Seine Familie zog 1913 nach Linz (Österreich) um, wo sein Vater Direktor der städtischen Straßenbahngesellschaft wurde. Hier besuchte er die Schulen, trat später als Verkäufer zur Vacuum Oil Co. ein und hier hatte er sich – gegen den Willen seines Vaters – der Nazipartei angeschlossen.

Als Kind war er unordentlich und nachlässig, im Gegensatz zu seinem Vater, der sehr auf Ordnung bestanden hatte. Er schwänzte oft die Schule und war keinesfalls ein Musterknabe.

Der Vater inspizierte mit Strenge die Kleider, die Schubladen, die Schularbeiten, die Ohren der Kinder; er war ein hyperpedantischer, strenger Vater, der nicht erlaubte, daß die Kinder beim Tisch sprechen. In seiner Autobiographie schreibt A. E., daß sein Vater nur ihm gegenüber so streng war, die anderen Kinder erzog er eher nachsichtig. Diese Behandlungsart des Vaters mobilisierte in A. E. eine Revolte gegen ihn. Hinter dieser Auflehnung fand aber KULCSAR beim Probanden auch Spuren von Hochachtung und Adoration für den strengen, in der Welt hochgeachteten Vater. Denn – wohin er auch später in Österreich kam – genoss er dessen Reputation. In den Schulferien arbeitete er ebenfalls bei der Straßenbahngesellschaft unter der Direktion seines Vaters, und diese Arbeit fand er leichter als die Schule.

Die Mutter, eine gutherzige, nie scheltende, schöne Frau, starb mit dreißig Jahren an Tuberkulose. Auf die Frage des Psychiaters, was er beim Tod der Mutter fühlte, antwortete er mit dem stereotypen Klischee: Einen tiefen Kummer und Schock. Zum Begräbnis seiner Mutter erschien er aber nicht.

Kurz nach dem Tode der Mutter heiratete der Vater wieder. Die «zweite Mutter» – wie A. E. sie stets nannte – war eine Religionsfanatikerin. Diese zweite Ehe des Vaters soll auf ihn keine umwälzende Wirkung ausgeübt haben. Die Familie war reich an Kindern. Aus der ersten Ehe stammten sechs Kinder, unter denen Adolf der älteste war; von der zweiten Frau zwei. Alle Kinder – mit einer Ausnahme – waren Knaben. Der nächst jüngste Bruder war – im Gegensatz zu Adolf – ein guter Schüler. KULCSAR nimmt an, daß ihm Adolf den Tod gewünscht habe. In seiner Jugend erlitt A. E. eine Poliomyelitis, die scheinbar ohne schwere Folgen abgelaufen war, nur mußte er das Gehen wieder erlernen. Abgesehen von einer kleinen Furunkeloperation in der Kindheit und einer Laparatomie wegen eines unspezifischen Leidens war er nie krank. In der Schule – wo er ein schwacher Schüler war – hatte er mit den Schulgenossen nur lose Kontakte, hingegen mußte die Wandervogelbewegung, der er sich angeschlossen hatte, auf seinen Charakter tief eingewirkt haben. KULCSAR betont, daß A. E. in seinem späteren Leben das soziale und kulturelle Niveau der Wandervogel-Reifejahre nie überschreiten konnte. Die romantisch-jugendliche Lebensform nahm er nach dem Krieg in dem illegalen Exil in Argentinien wieder auf.

Seine «humanistischen» Studien am Gymnasium hatte er unterbrochen und wurde – wie erwähnt – Verkäufer bei der Vacuum Oil Co. Von da an wurde sein Interesse für die Politik wach. Vorerst schloß er sich einer österreichischen monarchistischen Organisation an, verließ sie aber bald, weil ihr Vizepräsident ein

Jude war. Hernach hatte ein Sekretär seines Vaters, einer seiner Ich-Ideale, A. E. für die Nazi-Bewegung rekrutiert. Hier erwachte in ihm der Deutsche, er verließ seine Stelle in Österreich, ging nach Deutschland zurück und von da an widmete er sein Leben voll und ganz der Nazi-Partei. Er wollte ein militanter Kämpfer für die Bewegung sein und war enttäuscht, als man ihm nur «administrative» Aufgaben zugeteilt hatte, wie zuerst solche bei der «Division Freimaurer», später bei der «Judendivision» der Nazi-Partei, wo er dann seine berühmte Rolle bis zum Ende spielte. Über die Ehefrau und die zwei Knaben A. E.'s finden wir in dem Referat keinen Bericht. KULCSAR versuchte nun, diesen Menschen durch Gespräche und Testuntersuchungen zu durchleuchten.

Über die Weltanschauung von A. E. schreibt er: «Sie war inhuman, bestenfalls biologisch orientiert und im wesentlichen mechanistisch.» In einem Gespräch über Leben und Tod äußerte sich A. E.: «Es gibt keinen Tod, nur Leben. Wenn ich als Mensch meine Daseinsform beende, werde ich in verschiedenen organischen und anorganischen Formen weiterleben. Die Seele ist ein Relais-System, gekoppelt mit einem elektromagnetischen Kraftfeld. Das Zentrum ist irgendwo im Gehirn.» Er identifizierte Gott mit der Natur, doch glaubte er fest an eine Vorherbestimmung. A. E. bemerkte: «Die Ordnung der Welt ist unveränderlich. Blicken Sie diesen Aschenbecher an. Er enthält ein System von Atomen und Elektronen. Ich kann ihn zerbrechen – doch die Ordnung bleibt unveränderlich.» Der Psychiater betont, daß sich diese entmenslichte, seelenlose Weltbetrachtung auch in A. E.'s Ausdrucksweisen, Stil und Definitionen manifestierte. So zum Beispiel antwortete er auf die Frage: Was ist Ehe? «Ehe ist eine Vereinigung zweier verschiedener Geschlechter zur Fortpflanzung ihrer Art.» Der Examinator schreibt hierzu, daß «die Unmenschlichkeit – im Wortsinn – als einer seiner grundlegenden Charakterzüge angesehen werden muß». Im Zentrum seiner mechanistischen, seelenlosen Existenz stand: die Ordnung, die – nach seinem Dafürhalten – im Reich ihren höchsten Grad erreichte. Sein Stichwort war: Idealismus, und er liebte es, sich als «Idealisten» darzustellen. Das war aber nicht nur für seine Person allein charakteristisch, sondern für die damalige Weltanschauung des Reichs überhaupt.

In bezug auf seine Intelligenz schreibt KULCSAR, daß A. E. über eine Durchschnittsintelligenz verfügte, er hatte aber einen sogenannten «Intelligenzkomplex». Der Bericht bringt einige Beispiele, wie er seine höhere Intelligenz zur Schau zu stellen versuchte:

Apfel: Eine Genußfrucht zur Hebung der Gesundheit.

Ergebnis: Die Summe einer Erkenntnis, das Resultat.

Beginn: Die zeitliche Fixierung einer Tätigkeit.

Sicht: Die dem Auge vermittelte Möglichkeit, etwas zu erkennen bis zum Stadium des noch Erkenntlichen usw.

Er las wenig. Die deutschen Klassiker kannte er nur dem Titel nach. Hingegen liebte er die Iliade, die Odyssee. Er soll auch Kants «Kritik der reinen Vernunft» gelesen haben, hat aber den Inhalt davon vergessen. Der Umfang seiner Lektüre war somit begrenzt. Ins Theater, Konzert, Opernhaus ging er nie, spielte aber selber Geige.

Für sein Affektleben hält der Psychiater folgendes bezeichnend: A. E. reagierte mit Schock bei jenen Testbildern, welche über die Sexualität oder die Aggression Auskunft geben sollten. (Zum Beispiel die Karte 8 BM. des TAT-Testes oder die Tafel VI. im Rorschachverfahren.) Während des Interviews weigerte er sich auch dann, über sein Sexualleben zu sprechen, wenn der anwesende Gefängniswärter die deutsche Sprache nicht verstand. KULCSAR behauptet, daß er während der ganzen Untersuchung Anzeichen für feinere Gefühle niemals fand, eher eine Verkrampfung oder egozentrische, labile Affektäußerung, die ihn zu inadäquaten, impulsiven Handlungen verlockte. Hat ihn ein Testbild überrascht, so wurde er verwirrt, stotterte und nervöse Zuckungen entstellten sein Gesicht.

Als das schwierigste seelische Problem bei A. E. wurde im Bericht das Verhältnis zwischen Aktivität und Passivität bezeichnet. Natürlich hatte er «nur Befehle ausgeführt» und war «ein Mann, der nur in seiner Pflicht verharret, sonst nichts». Wie schwierig A. E. trotzdem die Passivität zu ertragen vermochte, beweist KULCSAR durch folgendes: Als A. E. über die Schlußphase seiner Karriere nachdachte, sagte er: «Völlig Objekt sein und nur Objekt hat so einen Pessimismus erzeugt, daß ich – wäre ich nicht dem Dienst verhaftet gewesen – meinem Leben eine Ende bereitet hätte.» (Diese Suicid-Gedanken wurden im Szondi-Test 1961 vermerkt.)

Psychologisch ist A. E.'s Aussage über seine Angst überraschend: «Ich habe mein ganzes Leben lang Angst gehabt, ich wußte aber nicht, wovor. Auch in Zeiten, wo ich völlig frei und selbständig gewesen bin, spürte ich innere Unsicherheit. Ich konnte nirgends hingehen, wo fremde Leute waren. Ich mußte im vornherein wissen, wer dabei sein wird. Meine Hände schwitzten. Je weniger ich daran dachte, desto leichter war es. Immer wenn ich mich auf ein Zusammentreffen präparierte, war es schlimm. Ich war vergeßlich, wußte auch hinterher nicht mehr, worüber ich gesprochen habe.»

Diese sensitive, etwas paranoide Angst und die neurotischen Symptome wie Fingernägelbeißen, Stottern, Schwitzen in fremder Gesellschaft, Scheuheit, nervöse Zuckungen im Gesicht sprechen nicht gegen seine kainitische Verfassung, da wir sie oft auch bei den brutalsten Mördern beobachten können.

Hatte A. E. überhaupt ein moralisches Empfinden? Als der Psychiater ihn fragte, ob er jemals Schuldgefühle bewußt erlebt habe, war A. E.'s

Antwort: «Ja! Ein- oder zweimal, weil ich die Schule geschwänzt hatte.» Die Angst und die neurotischen Symptome sprechen gegen die Annahme, daß A. E. «ein Monster, eine Art *lusus naturae*, eine Verwirrung der Natur» gewesen sei. Der Psychiater hegt die Meinung, daß A. E. gegen das Aufkommen des Gewissens sich mit Überkompensation, Zynismus, Einkapselung oder gar Autismus gesichert habe. Mit diesem Sicherungssystem sollte A. E. das Auftauchen des Gewissens abgewertet haben. Wir zitieren wörtlich aus dem Bericht: «Unser Material zeigt, daß A. E.'s Tötungsimpulse für ihn selber eine psychische, den Kern seines Ego bedrohende Gefährdung darstellte»... «Es ergab sich, daß sich A. E.'s ‚Moralempfinden‘ in drei Schichten einteilen ließ:

1. eine dünne, oberflächliche Schicht, anerzogen durch die Familie;
2. eine von der NS-Gesellschaft untermauerte Moral nach der Devise: ‚Schwäche ist ein Verbrechen‘;
3. eine Moralität des ‚Töten ist eine Gefährdung für die Seele‘.»

I. S. KULCSAR kommt zum Schluß, daß der Zerstörungsdrang durch die banale Lebensgeschichte von A. E. nicht erklärt werden konnte. Auch die üblichen projektiven Tests, die von der Psychologin SHOSHANNA KULCSAR ausgewertet wurden, konnten nicht diesen Destruktionstrieb aufdecken. «Dies gelang erst durch die experimentelle Triebdiagnostik, durch den Szondi-Test», schreibt der Autor.

Am 3. März 1961 bekam ich schriftlich von I. S. KULCSAR den Auftrag, über einen «etwa 50jährigen Mann, N.» auf Grund meines Testes eine Blinddiagnose zu stellen. Obwohl ich seit Jahren keine Blinddiagnostik mit dem Test ausübte, tat ich es in diesem Fall dennoch, weil mir im Test die Proportionen seiner Existenzmöglichkeiten so außerordentlich gefahrbringend in Richtung des Kains verschoben erschienen, wie ich es in meiner Praxis bisher kaum angetroffen habe. Meine Blinddiagnose lautete:

«Der Mann ist ein Verbrecher mit einer unstillbaren tötenden Gesinnung.»

Trotz meiner mehrmaligen Anfrage, was eigentlich bei diesem Mann psychiatrisch gefunden wurde, mußte ich mehr als ein Jahr warten, bis ich endlich die Antwort erhielt, daß der Mann Adolf Eichmann war. Ich gebe in der Anmerkung wörtlich den Text der Blinddiagnose mit der Abbildung seiner Existenzmöglichkeiten wieder.

Wir haben nun die Lebensläufe zweier Kriegsverbrecher erörtert. Das Schicksal des Gendarmerieobersten, Márton Zöldi, zeitigte die extremen klinischen Erscheinungsmöglichkeiten eines paroxysmalen Kains: Epileptische Anfälle (in der Jugend), sadomasochistische Perversion, Massenmord an einer Minorität und Religionswahnsinn. Sein Schicksalsge-

nosse, Adolf Eichmann, hingegen war eigentlich frei von den erwähnten extremen klinischen Symptomen eines Kains. Doch die Testprofile zeigten das Gegenteil: Während der manifest epileptoid-paranoide Zöldi von zehn Vordergrundprofilen nur in zwei, von zehn theoretischen Hintergrundprofilen nur in  $1\frac{1}{2}$  Profilen, insgesamt von zwanzig Profilen also nur in 3,5 die tötende Gesinnung, das heißt das Kainszeichen, im Test zeitigte, gab der von klinischen Symptomen freie Eichmann von neunzehn Profilen zehnmal (!) das Testmerkmal des Kains, und zwar nur einmal vordergründig, aber neunmal (!) hintergründig. Man könnte aus diesen Untersuchungen folgende Konklusionen ziehen:

Das de-facto-Ausleben der Gesinnung Kains in klinisch-auffälligen Symptomen (wie manifest epileptische Anfälle, Perversionen, Religions-Ekstasen usw.) kann die Psyche von einer Aufstauung der tötenden Gesinnung im Hintergrund entlasten. Affekt-Morde können dennoch unter besonderen Umständen – anstelle der klinischen Entladungen – auftreten (M. Zöldi).

Ein Kain, der unfähig ist, seine im Hintergrund aufgestaute tötende Gesinnung in klinische Symptome abzuleiten, kann – unter chaotischen Umständen – politisch getarnt, das Leben von Tausenden auslöschen, ohne selbst de facto zu töten (A. Eichmann). Die Massenmordgewaltakte zu allen Zeiten – wie jene der Kreuzfahrer und andere Religionskriege, Pogrome (gegen Juden, Armenier usw.) – sind mit großer Wahrscheinlichkeit auf der gleichen kainitischen Basis entstanden.

· Bereits 1939 konnte FR. EXNER in seinem bekannten Buch «Kriminalbiologie» folgende These aufstellen: «Mit Ausnahme der genuinen Epilepsie ist ein Erbzusammenhang zwischen Psychose und Kriminalität nicht erweislich.» [65] Epileptiker selbst wie auch ihre Bluts- und Wahlverwandten (STUMPFL, VERFASSEN) sind Träger von Charakterzügen, auf Grund deren sie zu Tötlichkeitsverbrechen neigen. Aus den Untersuchungen von FR. STUMPFL (1935) ist ersichtlich, daß die rückfälligen Tötlichkeitsverbrecher, die wiederholt wegen Körperverletzungen und Totschlag bestraft worden sind, wie auch ihre Sippen, eine erhöhte Häufigkeit von Epilepsiefällen aufweisen. [66] CONRAD, der die Kinder von Epileptikern untersuchte, fand bei genuiner Epilepsie eines Elternteiles 13% bestrafte Kinder, hingegen unter den Kindern von traumatischen Epilepsie-Eltern nur 3,3% Kriminelle. Über die Vererbung der kainitischen Affektnatur wird später die Rede sein. Wir erwähnten hier den Zusammenhang zwischen den Tötlichkeitsverbrechen und der Epilepsie deshalb, weil wir ja die kainitische tötende Gesinnung im allgemeinen – auch ohne manifeste Anfälle – als eine vererbte paroxysmal-epileptiforme Anlage auffassen.

Nach dieser Annahme ist es nicht erstaunlich, daß wir Mordansprüche, ja sogar de facto begangene Mordtaten auch bei Kindern auffinden. Dies beweisen die Beispiele Nr. 6 und 7.

### *Kain, der Mörder*

*Beispiel 6: Mordansprüche eines dreijährigen Mädchens.* Vor etwa 30 Jahren suchte mich eine ältere Frau mit ihrer dreijährigen Enkeltochter in der Sprechstunde auf. Mit Entrüstung und Zittern erzählte sie mir folgendes Ereignis: Ihre Tochter, die Mutter des dreijährigen Mädchens, bekam vor kurzem ein zweites Kind, einen Knaben. Die erstgeborene Enkelin wurde auf die Geburt des zweiten Kindes psychologisch lege artis vorbereitet. Dennoch geschah vor einigen Tagen, daß diese Enkelin die Großmutter, welche die Familie besuchte, bat, mit ihr das in der Wiege schlafende Büblein aufzusuchen. Als sie nun zur Wiege kamen, holte die dreijährige Enkelin einen verborgenen Hammer hervor und sagte flehend zu ihr: «Oma! Schlag ihn tot!» Dank den Erfahrungen der Kinderanalysen sind heute ähnliche Fälle bereits wohlbekannt und erregen keine Entrüstungen mehr.

Der Fall im *Beispiel 7: eine elfjährige Mörderin*, den ich dem Psychologieprofessor, L. NOSZLOPI (Budapest), verdanke, endete tragisch.

Das 11jährige Mädchen «Y» ist illegitim zur Welt gekommen. Als die Mutter einen andern Mann heiratete, erhielt die Kleine den Namen des Pflegevaters. Die Mutter, eine Hilfsarbeiterin in Budapest, war eine chronische Trinkerin. Als sie sich vom Mann trennte, kam die Tochter in die Familie des natürlichen Vaters, der von einer anderen Frau eine Tochter hatte, die aber im staatlichen Kinderheim versorgt war. Somit kam «Y» vom Regen in die Traufe. Die Probandin wurde bei der süchtigen Mutter seelisch schwer geschädigt. Diese gab ihr oft Alkohol zu trinken, sorgte nicht für sie und schrie sie oft an: «Du, Mörder!» So war das Kind vollständig verlassen und verwahrlost. Bei dem natürlichen Vater hatte sie oft die Schule geschwänzt, mehrmals gestohlen und herumvagabundiert, sie war aber nicht schwachsinnig. Im März 1963 geschah es nun, daß «Y» zufällig beobachtete, wie ein Mann in der Nachbarwohnung seinen Revolver putzte und in einer Schublade versorgte. Die Kleine ist dann in einem günstigen Moment durch ein Korridorfenster in die Wohnung des Nachbarn geschlichen und hat die Waffe gestohlen. Hernach lockte sie ein vierjähriges Büblein ins WC, zielte die Waffe auf ihn, schoß und verletzte den Knaben schwer. Darauf erschrak sie und begrub den noch lebenden Knaben in einem Misthaufen, wo er dann starb. Erst nach mehreren Tagen wurde die Leiche gefunden.

Das Mädchen wurde unter dem Namen des natürlichen Vaters in eine andere Schule versetzt.



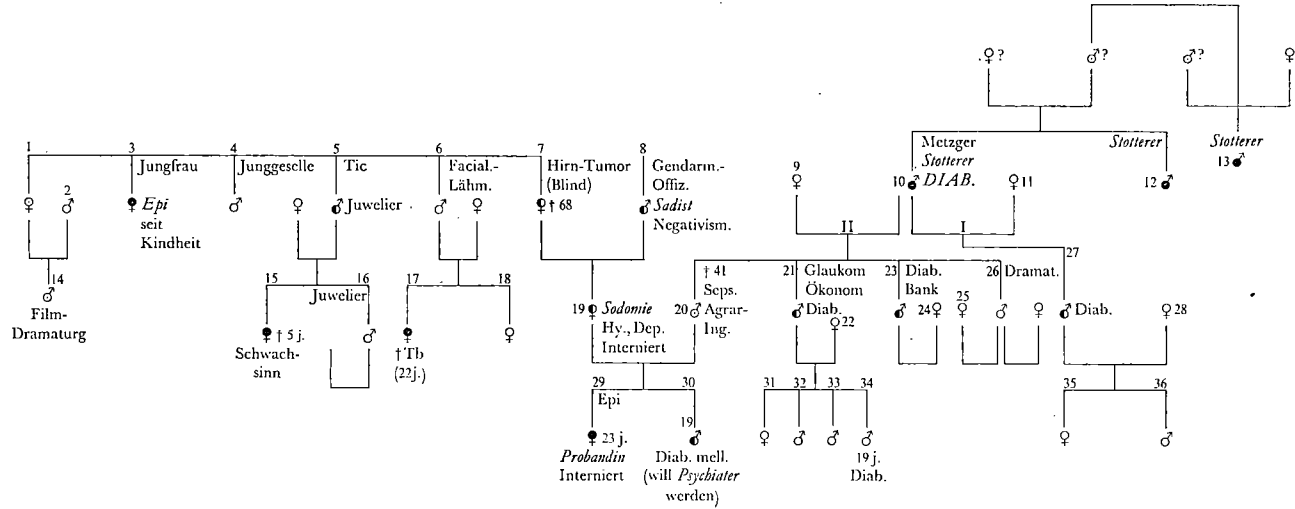


Abbildung 2  
Stammbaum einer 23jährigen Epileptikerin (Beispiel 9)

Die nach der Tat durchgeführte experimentelle Triebdiagnostik bestätigte ihr aufgestautes Bedürfnis nach Liebe und Zärtlichkeit, ihre grauenhafte Verlassenheit und Vereinsamung, ferner ihre panische Angst. Wir nehmen an, daß die Verlassenheit in ihr den Kain mobilisiert hat und daß die panische Angst durch die Unmenge der kainitischen Affekte – auch nach der Tat – entstand. Daß ein Kind im Zustand einer derart maßlosen Verlassenheit und Lieblosigkeit, Wut und Haß, Zorn und Rache in sich gegen die Welt und das Leben aufzustauen vermag, ist verständlich. Bei der unnatürlichen Art der Entladung der tötenden Gesinnung mußte – auf Grund des Hintergängers im Test – ihre äußerst starke hysteriforme Paroxysmalität auch eine gewichtige Rolle spielen.

*Beispiel 8. Vergiftungsversuche bei einer 25jährigen Epileptikerin.* Im Jahre 1939/40 untersuchten wir in Budapest ein 25jähriges Mädchen mit genuiner Epilepsie. Sie lebte mit ihrer Mutter, einer Sprachlehrerin, die ein charmante, aber krankhaft masochistische, hysterische und periodisch depressive Person war. Die Dualunion zwischen Mutter und Tochter trug einen sadomasochistischen Charakter. Die Tochter, die in dieser Dual-Existenz die sadistisch-tyrannische Rolle spielte, machte mehrmals ernste Vorbereitungen, die Mutter mit Luminal – das man ihr gegen die epileptischen Anfälle verordnet hatte – zu vergiften. Man mußte sie zeitweise wegen dieser kainitisch-paranoiden Ideen internieren.

*Beispiel 9 ist ein mit dem Vorangegangenen vollständig analoger Fall. Erwürgungsversuche bei einer 23jährigen Epileptikerin.*

Das 23jährige Mädchen haben wir 1945 in einer psychiatrischen Privat-Klinik in der Schweiz untersucht. Ihr Schicksal und auch die Testergebnisse der experimentellen Triebdiagnostik waren die nämlichen wie bei der ungarischen Schicksalspartnerin. Auch sie war eine genuine Epileptikerin mit paranoiden Zügen und wollte mehrmals die Mutter erwürgen. Diese war eine hysteriforme, depressive Frau, die wegen Sodomie in derselben Klinik interniert war. Mutter und Tochter durften sich niemals treffen.

Fassen wir die auffälligsten Merkmale des Stammbaumes, welche nach unserer Untersuchung für epileptiforme, paroxysmale Familien charakteristisch sind, zusammen. [67]

I. Genuine Epileptikerinnen waren: die Probandin (29), die mütterliche Großtante (3).

II. Stotterer: der väterliche Großvater (10), dessen Bruder (12) und Vetter (13).

III. Sadist und Kainit: die Probandin (29), die Mutter (19) und der mütterliche Großvater (8).

IV. Sodomistin: die Mutter (19).

V. Kainitische Berufe wählten: der mütterliche Großvater (8), ein sadistischer Gendarmerieoberst, und der väterliche Großvater (10), der Metzger war und stotterte.

### *Kain, der «Lustmörder»*

*Beispiel 10. Ein Lustmörder:* Der 23jährige Bergmann war Insasse einer Heilanstalt in Deutschland. Der Psychiater, der ihn begutachtete, schickte uns eine Testserie des Delinquenten und bat um die Kontrolle seiner Auslegung. Er schrieb: «Obwohl klinisch kein Anhalt für eine Epilepsie gefunden werden konnte, glaube ich nach den Profilaufnahmen eine solche nicht ausschließen zu können und habe an der Diagnose ‚Sadistischer Mörder‘ einige Zweifel.» Die Lebens- und Tatgeschichte des Delinquenten faßt er wie folgt zusammen:

H. D., geboren am 11. September 1930. Familiengeschichte: Eine Großmutter hatte Anfälle, nach Beschreibung sicherlich Epilepsie. Ein Bruder wurde mit zwanzig Jahren nach häufigen Depressionen Selbstmörder.

Die eigene Vorgeschichte zeigt nichts Auffälliges. Er hat die Volksschule ohne Schwierigkeiten durchlaufen. Erst mit 17 Jahren hatte er das erste sexuelle Erlebnis (Masturbation) gehabt, bald G. V. (G. V. = Geschlechtsverkehr) mit Mädchen, die er dann wöchentlich wechselte. Mit zwanzig Jahren habe er nach einem G. V. Blutflecken an seiner Hose festgestellt. Er empfand Aufkommen eines zärtlichen Gefühls und Verantwortlichkeitsbindung, da er ein Mädchen entjungfert habe. Darauf heiratete er. Er hat ein Kind. Wöchentlich einmal G. V., nach Alkoholgenuß öfters in der Nacht. Gewalttätigkeit wird dabei verneint, da die Frau sehr zart ist. Keine Anfälle. Beruf: Bergmann.

Jetzige Straftat: Er hat eine Frau in der Dämmerung überfallen, ihr mit der Faust (?) ins Gesicht geschlagen und sie aufs Feld gezerrt. An der Leiche fand man Würgmale. Autopsie: Tod durch Erwürgen. In den Kleidern: Spermien. Die Kleider der völlig entkleideten Person lagen zerstreut umher. Nach drei Monaten hatte er eine weitere Frau angefallen. Während er sie zu Boden zerrte, kamen Passanten, die seine Festnahme veranlaßten. Es wurde weiter ermittelt, daß er in den letzten Jahren gelegentlich (ihm bekannte) Mädchen und Frauen (in etwa fünf bekannten Fällen) zu Zärtlichkeiten veranlassen wollte und dabei die Personen zu würgen versuchte oder doch gewalttätig wurde, wobei die Frauen sich zur Wehr setzten, so daß er nachgab.

Stellungnahme des Angeklagten: Er verstehe sich schlecht mit seinen Schwiegereltern, die stets Streit herbeiführten, wenn er getrunken habe. Er verspüre gelegentlich einen dunklen Drang, dann müsse er verschiedene Wirtschaften aufsuchen und trinken. Eine Gesellschaft wird dabei nicht gesucht. Überall hat er das Gefühl: Hier ist nichts los, also weiter. In dieser Stimmung habe er auch die Frauen getroffen, nachdem er getrunken habe, er sei aber nicht betrunken gewesen. Die Frauen hätten

ihn geärgert und beschimpft. Er habe sie nicht töten wollen. Beim Schlagen habe er sich aber sexuell erregt. Er könne sich an Einzelheiten, ob er sie geschlechtlich mißbraucht habe, nicht erinnern. Er glaube wohl (im ersten Fall) vor der Frau gekniet zu sein und den G. V. versucht zu haben, als er eine Pollution erlebte. Nach Hause zurückgekehrt, habe er seiner Frau, die seine stark verschmutzten Kleider reinigte, ernüchert alles erzählt. Anschließend habe er öfters von solchen Überfällen geträumt, habe sich dabei geschlechtlich erregt und anschließend mit seiner Frau G. V. gehabt. Die oben angegebenen Versuche, Mädchen durch Gewalttätigkeiten zum G. V. zu verleiten, wurden verneint. Im Gefängnis hat D. einmal in Spontanreaktion einen Selbstmordversuch verübt. Er sprang übers Geländer eines Treppenhauses.

Erste Beurteilung der Persönlichkeit: Primitive Persönlichkeit; durchschnittlich intelligent; erscheint gewalttätig; rote Haare; schlank-muskulöse Statur.

Meine Auslegung der Testserie bestärkte in allem die Annahme des Psychiaters. Der Delinquent zeitigte das klassische Testbild der «Affekt-epilepsie», bzw. des Affektmörders auf epileptischer Grundlage.

#### *Vergleichende Untersuchungen zwischen Raub- und Lustmörder*

Die Einzelfall-Darstellung von kainitischen Mördern brechen wir hier ab und wenden uns der allgemeinen Frage zu, ob die kainitische Gesinnung eine Grundbedingung für jede Art von Gewalttätigkeit sei. Die Antwort auf diese Frage suchten wir dadurch zu erhalten, daß wir die 152 Triebprofile von neun Raubmördern in bezug auf die Häufigkeit der verschiedenen Existenzmöglichkeiten mit den 134 Triebprofilen von sieben Lustmördern verglichen.

Die von uns entwickelte «Methode der Existenzmöglichkeiten» [68] besteht darin, daß wir jedes Einzelprofil auf Grund der Testmerkmale bezüglich der wahrscheinlichsten klinischen oder gesunden Existenzmöglichkeiten prüfen und ihre Gruppenhäufigkeiten zusammenzählen. Hernach teilen wir die Existenzformen in zwei Kategorien: A. in die Kategorie der Gefahr- und B. in die der Schutz-Existenzformen. Somit konnten die Testprofile der Raubmörder mit jenen der Lustmörder graphisch und zahlenmäßig leicht verglichen werden (siehe Tabelle 2–3–4). In den Tabellen 2 und 3 repräsentiert jedes Quadrat drei Testprofile, in denen die jeweilige Existenzform mit großer Wahrscheinlichkeit aufzufinden war. Die Halbzahlen entstehen dadurch, daß in bestimmten Testprofilen gleichzeitig Testmerkmale von zwei Existenzmöglichkeiten

vorhanden waren, welche dann je mit einem halben Punkt bewertet wurden.

Die Ergebnisse: A. Die Gefahr-Existenzen (Tabelle 2 und 3).

I. Die Gesamthäufigkeit der Affektstörungen dominiert in beiden Gruppen von Mördern und ist fast gleich groß:

Bei den Raubmördern (R.): 44,5 von 152 Profilen.

Bei den Lustmördern (L.): 43,0 von 134 Profilen.

Der Unterschied besteht in folgendem:

Raubmörder sind häufiger in den groben, paroxysmal-epileptischen Affekten, das heißt in der tötenden Gesinnung Kains, Lustmörder häufiger in den feineren, hysterio-erotischen Affekten gestört. Die Proportionen sind:

Die epileptiforme, tötende Gesinnung: 35,00 R. zu 21,5 L.

Die hysteriforme, erotische Gesinnung: 9,5 R. zu 21,5 L.

Das heißt: Die tötende Gesinnung kommt auch bei den Lustmördern lange nach der Tat genau so häufig vor wie die erotische (21,5).

II. Die Gesamthäufigkeit der Ich-Gefahren ist bei den zwei Gruppen ebenfalls fast gleich groß.

Ichgefahren: 22,0 R. zu 23,5 L.

Die Raubmörder neigen eher zu einer inflativen, besessenen Ichstörung (11,5 R. zu 7,5 L.); die Lustmörder eher zur negativistischen, selbstzerstörerischen, suicidalen Ichstörung (8,0 L. zu 1,0 R.).

III. Die manisch-depressiven und die psychopathischen Kontakt- und Stimmungsstörungen sind ebenfalls gleich häufig.

Stimmungs- und Kontaktgefahren: 5,5 R. zu 4,0 L. Sie kommen aber in beiden Gruppen am seltensten vor.

IV. Die Ungleichheit der Gefahrenzonen ist am größten im Sexualleben.

Sexualgefahren: 41,5 R. zu 26,0 L.,

wobei die Raubmörder mehr sadistische und auch mehr latent-homosexuelle (invertierte) Profile zeitigen (15,0 R. zu 9,0 L.). Damit hängt vermutlich die Bandenbildung der Raubmörder zusammen. Lustmörder sind allein am Werke.

B. Die Schutz-Existenzen (Tabelle 4):

V. Beide Gruppen von Gewalttätern sind fast gleich häufig, doch sind sie praktisch ungenügend gegen die gefährlichen seelischen Regungen geschützt:

| A. Gefahr-Existenzen:                                     |   | Nr.<br>* | 152 Triebprofile von 9 Raubmördern: |       |   |    |    |    |    |    |    |    |    |    |    |    |      | $\Sigma$<br>Einzel-<br>Existenzf. | $\Sigma$<br>Gruppen-<br>Existenzf. |
|---|---|----------|-------------------------------------|-------|---|----|----|----|----|----|----|----|----|----|----|----|------|-----------------------------------|------------------------------------|
| Psychologische Formen                                     | Klinische Formen  |          | Beruf<br>Klinische Diagnose         | Alter |   |    |    |    |    |    |    |    |    |    |    |    |      |                                   |                                    |
| I. Extreme <i>sexuelle</i> Existenzformen:                |   |          | $\Sigma$ der Gefahr-Existenzformen  |       |   |    |    |    |    |    |    |    |    |    |    |    |      | $\Sigma$                          | 113,5                              |
| Weibliche Männer / Männliche Frauen                       | Invertierte Homosexuelle / Transvestitische             | 10       | 3                                   | 6     | 9 | 12 | 15 | 18 | 21 | 21 | 27 | 30 | 33 | 36 | 39 | 42 | 45   | 15,0                              | 41,5                               |
| Widernatürliche   | Pervertierte <i>Sadistische</i> / <i>Masochistische</i> | 9        |                                     |       |   |    |    |    |    |    |    |    |    |    |    |    | 26,5 |                                   |                                    |
| II. Extreme <i>affektanfällige</i> Existenzformen:        |   |          |                                     |       |   |    |    |    |    |    |    |    |    |    |    |    |      |                                   |                                    |
| Übergerechte, Zornige, Rachsüchtige                       | Epileptiforme mit tödender Gesinnung                    | 13       |                                     |       |   |    |    |    |    |    |    |    |    |    |    |    |      | 35,0                              | 44,5                               |
| Schauspielerische, Sich-Verbergende                       | Hysteriforme  | 14       |                                     |       |   |    |    |    |    |    |    |    |    |    |    |    | 9,5  |                                   |                                    |
| III. Extreme <i>Ich</i> -Existenzformen:                  |   |          |                                     |       |   |    |    |    |    |    |    |    |    |    |    |    |      |                                   |                                    |
| Weltfremde, Irreale                                       | Praepsychotische  | 1        |                                     |       |   |    |    |    |    |    |    |    |    |    |    |    |      | 0,0                               | 22,0                               |
| Ichbezogene, Mißtrauische                                 | Projektiv-Paranoide                                     | 2        |                                     |       |   |    |    |    |    |    |    |    |    |    |    |    | 9,5  |                                   |                                    |
| Bessene, Narzißtisch-Hochmütige                           | Inflativ-Paranoide                                      | 3        |                                     |       |   |    |    |    |    |    |    |    |    |    |    |    | 11,5 |                                   |                                    |
| Sprunghafte, Pathetisch-Theatralische                     | Heboide   | 4        |                                     |       |   |    |    |    |    |    |    |    |    |    |    |    | 0,0  |                                   |                                    |
| Alles Verneinende Destruktive                             | Katatoniforme   | 5        |                                     |       |   |    |    |    |    |    |    |    |    |    |    |    | 1,0  |                                   |                                    |
| IV. Extreme <i>Stimmungs- und Kontakt</i> existenzformen: |   |          |                                     |       |   |    |    |    |    |    |    |    |    |    |    |    |      |                                   |                                    |
| Tiefverstimmte  | Melancholisch, Depressive                               | 6        |                                     |       |   |    |    |    |    |    |    |    |    |    |    |    |      | 4,0                               | 5,5                                |
| Hochjauchzende  | Manische, Hypomanische                                  | 7        |                                     |       |   |    |    |    |    |    |    |    |    |    |    |    | 1,0  |                                   |                                    |
| Sozialabnorme, Sonderlinge                                | Psychopathische   | 8        |                                     |       |   |    |    |    |    |    |    |    |    |    |    |    | 0,5  |                                   |                                    |
| B. Schutz-Existenzen:                                     |   |          | $\Sigma$ der Schutz-Existenzformen  |       |   |    |    |    |    |    |    |    |    |    |    |    |      | $\Sigma$                          |                                    |
| Schuld- und Strafbedürftige                               | Hypochondrische   | 15+11    |                                     |       |   |    |    |    |    |    |    |    |    |    |    |    |      | 6,0                               | 38,5                               |
| Sich-Bezwingende  | Zwangsneurotische                                       | 12       |                                     |       |   |    |    |    |    |    |    |    |    |    |    |    | 30,5 |                                   |                                    |
| Sich-Anpassende   | Alltagsmenschen   | 16       |                                     |       |   |    |    |    |    |    |    |    |    |    |    |    | 1,0  |                                   |                                    |
| Humanisierte Existenzform                                 |   | 17       |                                     |       |   |    |    |    |    |    |    |    |    |    |    |    | 1,0  |                                   |                                    |
|   |   |          | Proporz. Gefahr: Schutz =           |       |   |    |    |    |    |    |    |    |    |    |    |    |      |                                   | 152,0                              |

\* Numerierung entspricht der Existenzskala im Testtableau

66 VGP + 66 ThKP + 20 EKP = 152



Tabelle 3

| A. Gefahr-Existenzen:                             |   | Nr.<br>* | 134 Triebprofile von 7 Lustmördern: |       |   |    |    |    |    |    |    |    |    |    |    |    | $\Sigma$<br>Einzel-<br>Existenzf. | $\Sigma$<br>Gruppen-<br>Existenzf. |
|---|---|----------|-------------------------------------|-------|---|----|----|----|----|----|----|----|----|----|----|----|-----------------------------------|------------------------------------|
| Psychologische Formen                             | Klinische Formen                            |          | Beruf<br>Klinische Diagnose         | Alter |   |    |    |    |    |    |    |    |    |    |    |    |                                   |                                    |
| I. Extreme sexuelle Existenzformen:               |   |          | $\Sigma$ der Gefahr-Existenzformen  |       |   |    |    |    |    |    |    |    |    |    |    |    | $\Sigma$                          | 96,5                               |
| Weibliche Männer / Männliche Frauen               | Invertierte Homosexuelle / Transvestitische | 10       | 3                                   | 6     | 9 | 12 | 15 | 18 | 21 | 24 | 27 | 30 | 33 | 36 | 39 | 42 | 9,0                               | 26,0                               |
| Widernatürliche                                   | Pervertierte Sadistische / Masochistische   | 9        | 3                                   | 6     | 9 | 12 | 15 | 18 | 21 | 24 | 27 | 30 | 33 | 36 | 39 | 42 | 17,0                              |                                    |
| II. Extreme affektanfällige Existenzformen:       |   |          |                                     |       |   |    |    |    |    |    |    |    |    |    |    |    |                                   |                                    |
| Übergerechte, Zornige, Rachsüchtige               | Epileptiforme mit tödeter Gesinnung         | 13       | 3                                   | 6     | 9 | 12 | 15 | 18 | 21 | 24 | 27 | 30 | 33 | 36 | 39 | 42 | 21,5                              | 43,0                               |
| Schauspielerische, Sich-Verbergende               | Hysteriforme                                | 14       | 3                                   | 6     | 9 | 12 | 15 | 18 | 21 | 24 | 27 | 30 | 33 | 36 | 39 | 42 | 21,5                              |                                    |
| III. Extreme Ich-Existenzformen:                  |   |          |                                     |       |   |    |    |    |    |    |    |    |    |    |    |    |                                   |                                    |
| Weltfremde, Irreale                               | Praepsychotische                            | 1        | 3                                   | 6     | 9 | 12 | 15 | 18 | 21 | 24 | 27 | 30 | 33 | 36 | 39 | 42 | 0,0                               | 23,5                               |
| Ichbezogene, Mißbräutliche                        | Projektiv-Paranoide                         | 2        | 3                                   | 6     | 9 | 12 | 15 | 18 | 21 | 24 | 27 | 30 | 33 | 36 | 39 | 42 | 8,0                               |                                    |
| Besessene, Narzißtisch-Hochmütige                 | Inflativ-Paranoide                          | 3        | 3                                   | 6     | 9 | 12 | 15 | 18 | 21 | 24 | 27 | 30 | 33 | 36 | 39 | 42 | 7,5                               |                                    |
| Sprunghafte, Pathetisch-Theatralische             | Heboide                                     | 4        | 3                                   | 6     | 9 | 12 | 15 | 18 | 21 | 24 | 27 | 30 | 33 | 36 | 39 | 42 | 0,0                               |                                    |
| Alles Verneinende Destruktive                     | Katatoniforme                               | 5        | 3                                   | 6     | 9 | 12 | 15 | 18 | 21 | 24 | 27 | 30 | 33 | 36 | 39 | 42 | 8,0                               |                                    |
| IV. Extreme Stimmungs- und Kontaktexistenzformen: |   |          |                                     |       |   |    |    |    |    |    |    |    |    |    |    |    |                                   |                                    |
| Tiefverstimmte                                    | Melancholisch, Depressive                   | 6        | 3                                   | 6     | 9 | 12 | 15 | 18 | 21 | 24 | 27 | 30 | 33 | 36 | 39 | 42 | 3,0                               | 4,0                                |
| Hochjauchzende                                    | Manische, Hypomanische                      | 7        | 3                                   | 6     | 9 | 12 | 15 | 18 | 21 | 24 | 27 | 30 | 33 | 36 | 39 | 42 | 0,0                               |                                    |
| Sozialabnorme, Sonderlinge                        | Psychopathische                             | 8        | 3                                   | 6     | 9 | 12 | 15 | 18 | 21 | 24 | 27 | 30 | 33 | 36 | 39 | 42 | 1,0                               |                                    |
| B. Schutz-Existenzen:                             |   |          | $\Sigma$ der Schutz-Existenzformen  |       |   |    |    |    |    |    |    |    |    |    |    |    | $\Sigma$                          |                                    |
| Schuld- und Straßbedürftige                       | Hypochondrische                             | 15+11    | 3                                   | 6     | 9 | 12 | 15 | 18 | 21 | 24 | 27 | 30 | 33 | 36 | 39 | 42 | 2,5                               | 37,5                               |
| Sich-Bezwingende                                  | Zwangsneurotische                           | 12       | 3                                   | 6     | 9 | 12 | 15 | 18 | 21 | 24 | 27 | 30 | 33 | 36 | 39 | 42 | 27,5                              |                                    |
| Sich-Anpassende                                   | Alltagsmenschen                             | 16       | 3                                   | 6     | 9 | 12 | 15 | 18 | 21 | 24 | 27 | 30 | 33 | 36 | 39 | 42 | 5,5                               |                                    |
| Humanisierte Existenzform                         |   | 17       | 3                                   | 6     | 9 | 12 | 15 | 18 | 21 | 24 | 27 | 30 | 33 | 36 | 39 | 42 | 2,0                               |                                    |
|   |   |          | Proporz. Gefahr: Schutz =           |       |   |    |    |    |    |    |    |    |    |    |    |    |                                   | 134                                |

\* Numerierung entspricht der Existenzskala im Testtableau

62 VGP + 62 ThKP + 10 EKP = 134



|  |                                       | 152 Triebprofile<br>von 9 Randmördern: |       | 134 Triebprofile<br>von 7 Lasermördern: |      |
|--|---------------------------------------|--|-------|---|------|
| <b>I. Extreme sexuelle Existenzformen: A. Gefahr</b>     |                                       |  |       |   |      |
| Weibliche Männer   | Männliche Frauen                      | 10                                     | 113,5 | 9,0                                     | 96,5 |
| Widernatürliche  | Invertierte Homosexuelle              | 9                                      | 41,5  | 17,0                                    | 26,0 |
|  | Pervertierte Sadoistische             |  | ←     |   |      |
|  | Masochistische                        |  |       |   |      |
| <b>II. Extreme affektanfällige Existenzformen:</b>       |                                       |  |       |   |      |
| Übergerechte, Zornige, Rachsichtige                      | Epileptiforme mit tödlicher Gesinnung | 13                                     | 35,0  | 21,5                                    | 43,0 |
| Schauspielerische, Sich-Verbergende                      | Hysteriforme                          | 14                                     | 9,5   | 21,5                                    |      |
| <b>III. Extreme Ich-Existenzformen:</b>                  |                                       |  |       |   |      |
| Weltfremde, Irrrote                                      | Präpsychotische                       | 1                                      | 0,0   | 0,0                                     |      |
| Ichbezogene, Mißtrauische                                | Projektiv-Paranoide                   | 2                                      | 9,5   | 8,0                                     |      |
| Bessene, Narzißisch-Hochmütige                           | Inflativ-Paranoide                    | 3                                      | 11,5  | 7,5                                     | 23,5 |
| Sprunghafte, Pathetisch-Theatralische                    | Hebilde                               | 4                                      | 0,0   | 0,0                                     |      |
| Alles Vernichtende Destruktive                           | Katatoniforme, Zerstörung, Suicid     | 5                                      | 1,0   | 8,0                                     |      |
| <b>IV. Extreme Stimmungs- und Kontaktexistenzformen:</b> |                                       |  |       |   |      |
| Tiefversümmte  | Melancholisch, Depressive             | 6                                      | 4,0   | 3,0                                     |      |
| Hochjauchende  | Manische, Hypomanische                | 7                                      | 1,0   | 0,0                                     | 4,0  |
| Sozialabnorme, Sonderlinge                               | Psychopathische                       | 8                                      | 0,5   | 1,0                                     |      |
| <b>B. Schutz-Existenzen:</b>                             |                                       |  |       |   |      |
| Schuld- und Strafbefürhtige                              | Hypocondrische                        | 15+11                                  | 6,0   | 2,5                                     |      |
| Sich-Bezwingende   | Zwangneurotische                      | 12                                     | 30,5  | 27,5                                    | 37,5 |
| Sich-Anpassende  | Alltagsmenschlichen                   | 16                                     | 1,0   | 5,5                                     |      |
|  | Humanisierte Existenzform             | 17                                     | 1,0   | 2,0                                     |      |
|  |                                       | Σ                                      | 152,0 |   | 134  |

\* Numerierung entspricht der Existenzskala im Testtableau

Tabelle 4

Schutzmechanismen: 38,5 R. zu 37,5 L.

Die Qualität der dominierenden Schutzmechanismen ist ebenfalls fast die gleich häufig vorkommende und auch die gleichartige. Bei beiden Gruppen dominiert der Zwang als Schutz.

Zwangsmechanismus: 30,5 R. zu 27,5 L.

Sehr selten finden wir angepaßte Alltagsprofile bei Mördern.



Die Lustmörder lieferten relativ mehr Alltagsprofile als die Raubmörder.

Alltagsprofile: 5,5 L. zu 1,0 R.

Die Raubmörder neigen etwas häufiger zur Hypochondrie und Organneurose (6,0 R. zu 2,5 L.) als die Lustmörder. Das Tragische im Schicksal dieser Mörder ist aber ihre Unfähigkeit, zu sublimieren.

Sublimierung: 1,0 R. zu 2,0 L.

Auf Grund dieser vergleichenden experimentellen Trieb- und Ich-Untersuchungen kamen wir zu folgenden Ansichten:

Mörder sind Menschen, die besonders im Affekt- und Sexualleben gestört sind und über ungenügende seelische Schutzmechanismen gegen ihre Trieb- und Affektgefahren verfügen.

Die tötende Gesinnung Kains bleibt bei Mördern auch viele Jahre nach der Gewalttat im Gefängnis bestehen, wenn auch verborgen. Die Häufigkeit des Weiterbestehens der tötenden Gesinnung ist bei Raubmördern größer als bei Lustmördern. Deshalb sollte man bei Mördern, die vorzeitig probeweise entlassen werden, die experimentelle Trieb- und Ichdiagnostik nicht unterlassen. Da sie paroxysmale Menschen sind, kann der Löwe bei ihnen auch mehrmals springen.

Für die Nacherziehung der Mörder im Gefängnis scheint der Weg durch die Erziehung zu seelischer Selbstbezwungung des Affekts und der Sexualität, das heißt der Aufbau von Zwangsmechanismen bis zur Zwangsneurose die relativ größte Chance zu haben (Gruppentherapie). Die Resozialisierung der Mörder in der Form von Alltagsmenschen oder in der von sublimierten Beschäftigungen scheint uns wegen der angeborenen Neigung zu den verschiedenen Affekt- und Sexualstörungen nur in den seltensten Fällen zu gelingen. Daß aber auch der Weg zur Sublimierung für einige unter ihnen offensteht, wird im zweiten Band «Mose» durch Beispiele gezeigt.

Der paroxysmal-epileptiforme Kain muß aber nicht unbedingt als Mörder das Gesetz brechen. Er geht oft den Weg anderer rechtswidriger Taten. So kann er ein Brandstifter, ein pathologischer Ausreißer, bzw. Wandersüchtiger, ein Stehlsüchtiger oder ein periodisch anfallsartiger Trinker werden, oder sogar einer, der anfallsartig – oft unbegründet – eine Reihe von Selbstmordversuchen ausübt.

In der Psychiatrie spricht man von echten «psychischen Äquivalenten» oder von «epileptiformen Psychismen» (MUSKENS), das heißt von Erscheinungen, die an Stelle eines motorischen Krampfanfalles auftreten, wenn es sich weder um postparoxysmale, im Anschluß an einen Anfall aufgetretene Störungen, noch um präparoxysmale, in einen Anfall aus-

mündende Erscheinungen handelt (G. SCHORSCH [50]). In der älteren Literatur werden besonders folgende Äquivalente erwähnt: Pyromanie (Brandstiftungsdrang), Poriomanie (DONATH, Ausreißer-Davonlauferdrang), Kleptomanie (triebhaftes Stehlen), Dyspsomanie (periodisch wiederkehrende Trinkexzesse). Die heutige Psychiatrie ist in bezug auf die psychischen Äquivalente dank der verfeinerten diagnostischen Methoden der Anfallsleiden äußerst vorsichtig geworden. So zählt zum Beispiel G. SCHORSCH nur Verstimmungen, Poriomanie und Dämmerzustände zu den psychischen Äquivalenten.

Die Schicksalspsychologie stellte – wie erwähnt – folgende Kriterien zur Annahme irgendeiner Form von psychischen Äquivalenten auf:

1. muß die Handlung paroxysmal auftreten. Das heißt: die handelnde Person muß durch innere oder meistens durch äußere Reize angeregt, aufgebracht, scharf und erbittert gemacht werden und folglich Wut und Haß, Zorn oder Rache, Neid oder Eifersucht in sich vor der Handlung aufstauen.

2. muß die Tat im Dämmerzustand, meistens in einem durch die Affektivität teilweise eingengten Bewußtseinszustand plötzlich, quasi anfallsartig, ausgeführt werden. Die Handlung kann dabei bereits vorher geplant gewesen sein (O. BINSWANGER, J. E. MEYER).

3. müssen die experimentellen Triebprofile Kains-Zeichen liefern.

4. müssen die Familienstambäume der Täter Anfallsleiden (Epilepsie, Migräne, Stottern, Asthma usw.) aufweisen oder der Täter selber noch vor der Tat Träger des betreffenden familiären Anfallsleidens gewesen sein. Kurz: er muß die besondere Affektivität eines Kains tragen.

### *Kain, der Brandstifter. Kain und das Feuer*

Auf Grund ausgedehnter Stammbaumuntersuchungen stellten wir 1944 fest, daß paroxysmal-epileptiform geprägte Menschen zu den Urelementen, das heißt zu Wasser, Erde, Luft und besonders zu Feuer eine unwiderstehliche Anziehung aufweisen. [69] Aus dieser eigenartigen, triebhaften Beziehung folgt, daß Kainiten oft Berufe wählen, die mit Feuer zu tun haben; sie werden Bäcker, Feuerschmiede, Waffenschmiede, Heizer, Ofenleger, Schornsteinfeger, Bergwerksarbeiter, Asphaltleger, Feuerwehrleute, Pyrotechniker, Flammenwerfer, Minenleger als Soldaten usw. Ihre bevorzugte Selbstmordart ist neben dem Sprung in die Tiefe der Feuertod und die häufigste Weise, das Gesetz zu brechen, ist Brandstiftung aus Rache.

Diese rein empirisch gewonnenen Feststellungen decken sich mit den Gedanken des französischen Philosophen GASTON BACHELARD, der 1938

in seinem Buch «La Psychanalyse du Feu» eben jene Gegensatznatur des Feuers hervorgehoben hat, die wir hier als das Gegensatzpaar von Kain und Mose, als Schicksalssymbole darzustellen versuchen. Er schreibt:

«Das Feuer ist ein bevorzugtes Phänomen, das alles erklären kann. Wenn sich all das, was sich langsam ändert, durch das Leben erklären läßt, so läßt sich das, was sich schnell ändert, durch das Feuer erklären. Das Feuer ist überlebendig. Das Feuer ist intim und es ist universal. Es lebt in unserem Herzen. Es lebt im Himmel, es steigt aus den Tiefen der Substanz und bietet sich dar wie Gott Amor. Es steigt wieder in die Materie hinunter und verbirgt sich, im Verborgenen weiterglühend wie der Haß und die Rache. Unter allen Phänomenen ist das Feuer wahrhaft das einzige, dem mit der gleichen Bestimmtheit die beiden entgegengesetzten Wertungen zugesprochen werden können: *Das Gute und das Böse...*» Dann fährt er fort: «Es ist ein Schutzengel und ein strafender Gott, gut und böse. Es kann sich widersprechen: Es ist also eines der Prinzipien mit universeller Erklärung.» [70]

BACHELARD beschreibt somit die Eigenschaften des Urelementes Feuer etwa so, wie wir die Urnatur des Mannes Kain, der unter Umständen ein Mose zu werden vermag, beschrieben haben. Der Philosoph sieht im Feuer dasjenige Element, das sich schnell ändert, das heißt die plötzliche Umwandlungsfähigkeit, die Paroxysmalität, das Intime und das Universelle, den Gott der Liebe wie den verborgenen Gott des Hasses und der Rache, den Schutzengel und den strafenden Gott (Jahwe). Kurz: Das Feuer symbolisiert die Grundlage der Ethik, also des Guten und des Bösen in einem Element.

Brände stiften und Feuer löschen, Wunden schlagen und Wunden heilen sind jene triebhaften Polaritäten, die wir bei den paroxysmal-epileptiformen Menschen, bei Kain, der zu Moses wurde, oder bei Moses, der ein Kain war, in extremer Weise vorfinden. Unser Beispiel 11 ist für das Gesagte ein Paradigma. Wie oft berichten die Tageszeitungen über Feuerwehrleute, die heimlich, aber mit Absicht, Brände gestiftet haben, weil Brände so selten vorkommen und ihr Durst nach Feuer so unersättlich ist.

*Beispiel 11. Eine Brandstifterin, die Krankenschwester wurde* (Fall von H. ELLENBERGER):

Lina Waldmann, die spätere Schwester Brigitta, soll ein Musterbeispiel dafür sein, wie sich eine rachsüchtige, notorische Brandstifterin allmählich zu einer tüchtigen Krankenschwester umzuwandeln vermochte. Diesen Fall hat der gewesene Mitarbeiter H. ELLENBERGER in der Szon-diana I. 1953 ausführlich mitgeteilt. [71]

Über die Familie der L. W. konnte ELLENBERGER nur wenig berichten.

Ihr Vater war Lokomotivführer, hatte also einen Beruf von typisch paroxysmaler Natur. Er war stets auf der Reise und wenig zu Hause. Vorübergehend trank er, konnte aber das Trinken aufgeben, als ihm die Gefahr drohte, entlassen zu werden. Gelegentlich war er jähzornig, ja sogar brutal, aber doch sehr moralisch gesinnt und seiner Frau untertan. Wir müssen ihn als einen paroxysmalen Menschen betrachten.

Die Mutter stellt der Autor als eine äußerst autoritäre, stark paranoide, «megärenhaft» entwickelte Frau dar. Mit Erbitterung teilte sie über ihre Tochter folgendes mit: Vom frühesten Alter an sei Lina ein faules, trotziges, verlogenes, neidisches und böses Kind gewesen. Mit Abscheu erzählte sie, daß ihre Tochter bereits mit zehn Jahren Magazine, Liebesromane, Sherlock Holmes und alle mögliche Art von Schundliteratur verschlungen hätte. So wurde sie zum schwarzen Schaf der Familie. Mutter und Tochter haßten sich gegenseitig. ELLENBERGER hält diese sado-masochistische Mutter-Tochter-Beziehung für ein «*délire à deux*», aber mit komplementären klinischen Spiegelbildern. Wir erfahren auch, daß Lina ihr erstes Lebensjahr vom fünften Tag an bei den Großeltern verbrachte. Sie weinte viel und war als Säugling unerträglich.

Der Bruder machte einen schizoiden Eindruck und war zur Probandin feindlich eingestellt.

Linus Lehrer betonte ihr verschlossenes Wesen und ihre Konzentrationsschwierigkeiten in der Schule. Der Pfarrer sprach von krankhafter Sucht, Streiche zu spielen. Lina fühlte sich in der Familie mit Recht als Aschenbrödel, da der von der Mutter bevorzugte ältere Bruder alles erhielt, was er sich nur wünschte (Musik-, Malerei-Studium). Bei ihr hingegen wurde der Drang nach etwas Höherem stets unterdrückt. Linus erster Berufswunsch, Krankenschwester zu werden, wurde von den Eltern abgelehnt. Sie machte vorerst eine Lehre als Weißnäherin, die sie aber nicht beenden konnte, und wurde später Dienstmädchen. Mit zwölf und sechzehn Jahren erlebte sie zwei Brände. Mit zwölf Jahren wurde sie auch durch einen Brief, den der Bruder erhielt, auf gemeine Art sexuell aufgeklärt. Mit sechzehn oder siebzehn Jahren wurde sie in der Dämmerung von einem jungen Mann überfallen und, ohne vergewaltigt zu werden, niedergeschlagen.

Die Lebensgeschichte Linas teilte ELLENBERGER in zwei Phasen ein: 1. die Brandstifterin und 2. die Wanderschwester. Wir stellen die zwei Phasen wörtlich nach dem Autor dar.

### *1. Die Brandstifterin*

«Am Sonntag, den 13. Februar 1921 war die Stadt Zürich völlig vom Fastnachtstreiben belebt und ergriffen. Bis Mitternacht waren die Hauptstraßen, die

Wirtschaften, die Vergnügungslokale mit Masken und Neugierigen überfüllt. Vollerorts herrschte ein unbeschreiblicher Lärm, der nur langsam abzuflauen begann. Als morgens gegen 3 Uhr ein wenig Ruhe eingetreten war, ertönte plötzlich der Ruf: „Es brennt!“ In der herrschenden Fastnachtsstimmung wurde der Schrei jedoch nicht ernst genommen und die Rufenden ausgelacht. Es war aber durchaus kein Scherz gewesen, denn in dem Hause Ackerstraße 57 war wirklich Feuer ausgebrochen. Dieses Haus wurde von vier Familien mit insgesamt zwanzig Personen bewohnt, und in seinem Erdgeschoß befand sich eine Papierwarenhandlung. Nun geschah alles so, als walte ein böses Schicksal über diesem Hause; zunächst versagte das Telephon, mit welchem man die Feuerwehr herbeirufen wollte, dann auch die Sirene, die keinen Ton von sich geben konnte, und auch die Straßenlampe gegenüber dem Hause erwies sich als defekt und unbrauchbar. Da von Anfang an ein Entkommen durch das brennende Treppenhaus nicht mehr möglich war, hatten sich die meisten Hausbewohner auf die Dachzinne geflüchtet, von wo sie nun verzweifelt um Hilfe riefen. Die Feuerwehr war aber erst um 3.30 Uhr zur Stelle und begann ihre Arbeit im Flackerlicht des wütenden Feuers, inmitten einer inzwischen zusammengelaufenen unruhigen, ja teilweise betrunkenen Menschenmenge. Als es schließlich mit größter Mühe gelungen war, eine Leiter aufzustellen, stürzten sich sogleich fünf der aufs Dach geflüchteten Menschen darauf, so daß sie unter ihrem Gewicht zusammenbrach. Es blieb nichts anderes übrig als der Versuch, die anderen Hausbewohner mit Hilfe des Sprungtuches gefahrvoll und mühsam zu retten. Dabei wurden elf Menschen mehr oder weniger schwer verletzt und mußten ins Spital gebracht werden, während ein Knabe sich eine Schädelfraktur zuzog, der er bald darauf erlag. Außerdem entstand ein Sachschaden von mindestens Fr. 150000.—.

Man kann sich denken, daß dieses Unglück in Zürich enormes Aufsehen erregte, das um so sensationeller war, als die Untersuchung eindeutig auf eine Brandstiftung hinwies. Die Experten stellten fest, daß das Feuer im Treppenhaus zwischen dem Parterre und dem ersten Stock ungefähr um 2 Uhr ausgebrochen sein mußte. Sogleich fiel auf mehrere Personen der Verdacht, und wie in einem guten Kriminalroman folgte die Polizei zunächst verschiedenen falschen Spuren. So hieß es, ein früherer Hausbewohner, ein brutaler, skrupelloser Mensch, habe vor einem Jahr wegen Streit ausziehen müssen und dabei Drohungen ausgesprochen, die er noch vor kurzem telephonisch wiederholt habe. Mehrere Menschen wurden nacheinander verhaftet und wieder freigelassen. Leider mußte man alle Fahrten nacheinander aufgeben, und nach sieben Monaten war der Fall immer noch ein unerklärliches Rätsel.

Die Zürcher Polizei besaß aber damals einen Sherlock Holmes, Detektiv V., welcher am 15. September 1921, das heißt sieben Monate nach dem Brand, einen einleuchtenden Bericht vorzigte: Er glaubte die Täterschaft aufgedeckt zu haben, und bezeichnete als mutmaßliche Täterin eine gewisse Lina Waldmann, Serviertochter im Restaurant „Zum schwarzen Löwen“. In diesem Restaurant waren nacheinander zwei kleinere Brände entstanden: am 31. August und am 6. September; beim letzteren war das merkwürdige Verhalten der Lina Waldmann aufgefallen, die beim Feuerlöschen nicht mithelfen wollte. Detektiv V. wies darauf hin, daß dieser zweite Brand unter der Treppe zwischen Erdgeschoß und erstem Stock ausgebrochen war, das heißt an genau derselben Stelle, wie damals an der Ackerstraße; ferner, daß die Lina Waldmann mit einer früheren Serviertochter verfeindet war, die ganz in der Nähe des abgebrannten Hauses wohnte, und daß sich Lina wiederholt nach dem Wohnort ihrer Feindin erkundigt habe, daß sie in der Fastnacht zwischen 1 und 2 Uhr nachts verschwunden

sei, ohne eine Erklärung für ihre Abwesenheit zu geben, und bei ihrer Rückkehr auffallend nervös ausgesehen habe (sie habe Kaffee auf die Kleider einer Gehilfin namens Dora geschüttet), und daß sie später in auffälliger Weise immer wieder den Brandort ansehen wollte; schließlich wurde diese Lina von ihrer Arbeitgeberin als verlogene und rachsüchtige Person bezeichnet.

Eine nähere Betrachtung der Erhebungen über die zwei Brände im ‚Schwarzen Löwen‘ konnte den Verdacht nur bekräftigen. Die Hausmeister hielten Lina Waldmann für eine sehr nervöse Person: Sie habe immer am Schalter in der Küche gehorcht, als ob sie geglaubt hätte, man rede über sie; sie könne von einer Arbeit plötzlich ohne Grund wegspringen, in ihr Zimmer gehen und dann wieder etwas anderes anfangen; sie sei auch verlogene, heimtückisch und eifersüchtig auf die zwei Haustöchter sowie auf die Serviertochter Rosa, die alle drei einen Liebhaber hatten, während Lina nur ein paarmal mit einem ‚Schatz‘ spazieren gegangen sei und seitdem keinen mehr gehabt habe. Der erste Brand am Abend des 31. August sei gerade ausgebrochen, nachdem Lina Waldmann aus einem Fenster Rosa und ihren Liebhaber beobachtet hatte, die nebeneinander im Wirtschaftsgarten saßen; in diesem Augenblick habe man sie gerufen, sie sei zu Bett gegangen, und kurz darauf hätten die Betten der beiden Haustöchter gebrannt. Nach dem zweiten Brand, am 6. September morgens, habe Lina nicht angeben können, wo sie zur Zeit, als das Feuer ausbrach, gewesen sei; hingegen wurde nachgewiesen, daß sie wenige Tage vorher Papier und Karton unter der Treppe angesammelt und die Treppe mit Petrol geölt hatte. So wurde sie von den Hausmeistern angezeigt und von der Polizei verhaftet und einvernommen. Sehr schnell gab sie zu, daß sie die beiden Brände im ‚Schwarzen Löwen‘ gelegt hatte: sie wollte sich an den Haustöchtern dafür rächen, daß diese sie geärgert hatten. Bei dieser Einvernahme fiel ihr seltsames Verhalten auf; sie zeigte ‚keine Reue, sondern einen merkwürdigen Ausdruck von unbefriedigtem Rachedurst‘. Dies wird zum Beispiel im folgenden Auszug aus dem Einvernahmeprotokoll ersichtlich (9. September):

„Haben Sie sich auch schon überlegt, was Sie gemacht haben?“

„Ja.“ (Die Hände vor das Gesicht und weinend): „Ich habe ein großes Verbrechen begangen.“ (Die Angeschuldigte schaut aber sofort wieder auf mit einem fröhlichen Gesichtsausdruck.)

„Haben Sie sich auch überlegt, wie viele Menschen durch Ihr Verbrechen an Leib und Leben und Gut gefährdet waren?“

„Ja.“ (Die Angeschuldigte nickt mit einem momentanen Augenniederschlag. Es ist, wie wenn es sie eine gewisse Überwindung kosten würde, ein trauriges Gesicht zu machen.)

Auf Grund des Berichtes von Detektiv V. und trotz ihrem hartnäckigen Leugnen wurde Lina Waldmann als Urheberin des großen Brandes an der Ackerstraße angeklagt. Ihres sonderbaren Verhaltens wegen wurde sie aber gleichzeitig zwecks psychiatrischer Begutachtung in die Psychiatrische Universitätsklinik Burghölzli eingewiesen. Von diesem Tag an, dem 16. September 1921, wurden dort beide Untersuchungen nebeneinander geführt, die gerichtliche und die psychiatrische.

Im Burghölzli zeichnete sich die Explorandin durch ihre trotzige, widerspenstige Art aus. Sie bestritt energisch und ausdrücklich, die Urheberin des Brandes an der Ackerstraße gewesen zu sein. Wegen ihres renitenten Verhaltens war die Untersuchung mühsam. Schließlich gelang es aber einer Assistenzärztin, das Vertrauen der Lina Waldmann zu gewinnen, und die Explorandin willigte ein, ihr ihre Träume zu erzählen. Die Aufzeichnung von ungefähr dreißig Träumen

ist das interessanteste Stück in der Krankengeschichte der jungen Brandstifterin. Da diese Träume auch für die Beurteilung des Falles von großer Bedeutung sind, müssen wir etwas ausführlicher darauf eingehen. Vor allem war auffallend, wie sie immer wieder von *Feuer* träumte. Davon ein Beispiel von Anfang Oktober:

„Ich war in der Stadt, und es hat ein Haus gebrannt. Da habe ich gehört, wie die Leute um Hilfe riefen. Das Haus ist in hellen Flammen gestanden, da wollte ich hinein, weil ich hörte jemanden um Hilfe rufen. Bei der Haustür konnte ich nicht hinein. Da ging ich in den Hof und schaute am Haus hinauf und da warf man mir ein kleines Kind herunter, da bin ich wieder auf die Straße zurückgesprungen und da fragte ich jemanden, wie es angefangen hat zu brennen in diesem Haus. Man sagte mir, ein Familienvater habe zuerst seine Frau erschossen und dann noch einige Kinder. Nachher habe er das Haus in Brand gesteckt, er sei drinnen geblieben und ist verbrannt. Da bin ich erwacht.“

Es ist nicht schwierig, in diesem Traum die Widerspiegelung des Brandes an der Ackerstraße zu erkennen. Obwohl die Explorandin ihre Urheberschaft zur Zeit des Traumes immer noch leugnete, verrät ihr Traum ihr Schuldgefühl und den Wunsch, ihre Tat ungeschehen zu machen (sie rettet das Leben des Kindes, der Täter ist ein anderer als sie selbst). – Andere Feuerträume beziehen sich aber nicht auf einen Brand, sondern auf das kösmische Wesen des Feuers und seine Beziehung zum Weltgericht. Was aber bei der Durchsicht der Träume nicht weniger auffällt als die Feuerträume, ist der Umstand, daß die Explorandin häufig auch von *Wasser* träumte. Davon ein kurzes Beispiel (Ende September):

„Ich war am Rheinfluss. Den ganzen Nachmittag hindurch mußte ich von einem Ufer zum andern schwimmen. Da ist es auf einmal 6 Uhr abends geworden. Da hat mich ein Diensthote aus der Anstalt gerufen, es sei jetzt genug, ich solle jetzt aufhören. Dann bin ich zum Ufer hinübergeschwommen. Nachher weiß ich nicht, wohin ich gekommen bin.“

Sehr häufig waren auch die Träume zum Thema *Erde* (Friedhof, Grab, unterirdische Gänge, Schlucht usw.). Ein Beispiel von Ende September:

„Ich war auf dem Friedhof, ich saß in einem offenen Grab, es war ein Grab aus lauter Stein, und ich saß auf dem Rand. Aus dem Grabe stieg eine Leiche heraus, die Leiche schenkte mir eine Rose. Kaum war diese Leiche fort, da kam eine andere, diese schenkte mir auch eine Blume, eine andere, ich weiß nicht, was für eine. Nach der zweiten kam eine dritte, diese schenkte mir auch eine Blume, und so kamen noch drei. Auf einmal hatte ich die Arme voll Blumen. Da hörte ich auf einmal am Ende des Friedhofes meinen Namen rufen: Lina! Ich bin schnell aufgestanden, warf meine Blumen in das offene Grab hinein und mußte fortspringen. Ich habe mich noch einmal umgewandt und gesehen, wie sich das Grab geschlossen hatte. Dann bin ich wirklich fortgesprungen und ich hörte immer rufen: Lina! Lina! Da bin ich schneller gesprungen und schließlich erwacht. Die Stimme kam mir bekannt vor, ich weiß aber nicht, von wem sie war.“

Weniger häufig erscheinen Träume von *Luft* (Windsturm). Dagegen handelt es sich häufig um heftige Bewegungen durch die Luft, entweder als *Sturz* (sie stürzt tief hinunter) oder als *Geschleudert-Werden*.

Nach den vier Elementen begegnen wir am häufigsten dem *Tod*, entweder in Verbindung mit Träumen von Feuer oder von Erde, oder auch unabhängig davon, wie im folgenden:

(30. September) ‚Ich stand auf der Straße, es war mehr an einem Waldweg. Aus weiter Ferne sah ich einen Zug kommen, einen Leichenzug. Der Zug kam immer mehr an mich heran. Als der Zug etwa fünf Meter von mir weg war, da habe ich die Gestalten näher unterscheiden können. Voran war die Gestalt des Todes: er war ganz schwarz eingehüllt, ich habe nur das Gesicht gesehen und wie er in der Hand die Sense hielt. Nachher sind vier Gestalten, die einen Sarg trugen, gefolgt, und nachher noch viele, viele andere Gestalten, auch schwarz eingehüllt. Und so ist der Zug an mir vorbeigezogen. Da habe ich in den Sarg hineinschauen können, und meine Mutter war tot darin gelegen. Ich habe dabei ein Entsetzensgefühl gehabt, ich war ganz erschrocken. Der Zug ist dann in den Wald verschwunden.‘

Diese schwarze Gestalt, die hier als der Tod personifiziert wird, kommt auch zuweilen allein vor. Im September erzählte die Explorandin von einem Traum, den sie vor kurzem in der Anstalt gehabt hatte:

‚Eine Gestalt ist zu meinem Bett gekommen, legte Zündhölzchen auf mein Bett und sagte ein paarmal zu mir: Zünde an, zünde an! Als ich die Zündhölzchen nehmen wollte, waren keine vorhanden, und die Gestalt war auch weg.‘ –

Die Explorandin fügte bei, lange vor der Verhaftung habe sie die gleiche Gestalt vor ihrem Bett gesehen, sie habe einen schwarzen Mantel angehabt und eine Kappe, das ganze Gesicht war verdeckt.

Zwischen den anderen Schreckträumen müssen wir den folgenden besonders hervorheben, wegen seiner Bedeutung, auf welche wir später zurückkommen werden:

‚Doktor L. ließ mich rufen. Als ich gegen die Tür kam, kam ein anderer Arzt heraus (es ist ein Blödsinn, was ich geträumt habe, aber ich weiß nicht warum). Der andere hatte einen Dolch in den Händen, er kam auf mich los und schnitt mir den linken Arm von oben bis unten entzwei. Da habe ich einen furchtbaren Schrei ausgestoßen. Dr. L. hat mich verbunden, er hatte alles, Verbandstoff usw. in den Händen.‘

Am häufigsten kamen Mischträume vor, wo sich die oben erwähnten Elemente mischen. Die Träume der jungen Brandstifterin sind von intensivem Pathos und kraftvoller dichterischer Schönheit. Die Schuldgefühle der Träumerin werden immer deutlicher. An welchem Datum die Explorandin ihre Schuld an dem Großbrand der Ackerstraße zugab, ist in der Krankengeschichte nicht genau verzeichnet worden. Sicher ist es, daß sie ihre Urheberchaft zunächst der Ärztin, erst nachher dem Untersuchungsrichter gestand. Ihre Erinnerungen waren aber noch recht dunkel. Sie wisse nicht, von welcher Seite sie ins Haus hineinkam und wo sie den Brand gelegt habe. Sie habe sich im Haus ihrer Feindin geglaubt. Ihre Erinnerungen bezogen sich vor allem auf das intensive, rauschartige Gefühl, das sie beim plötzlichen Aufflackern des Feuers empfunden habe. Auf Wunsch der mit dem Gutachten beauftragten Ärztin schilderte Lina Waldmann ihr Empfinden vor, während und nach der Tat in folgender Aufzeichnung.

Empfinden vor dem Feuerlegen: ‚Der Gedanke, Feuer zu legen, ist mir plötzlich gekommen, eine unüberwindliche Lust und Sehnsucht nach Feuer bemächtigte sich meiner auf einmal. Wohl zitterte ich bei dem Gedanken, daß vielleicht Menschenleben dabei umkommen könnten, und noch auf dem Weg kämpfte ich mit mir selbst. Doch es trieb mich eine geheimnisvolle Kraft vorwärts, und so mußte ich diese Tat vollführen.‘



Empfinden während des Anzündens: ‚Wie ich in jenes Haus kam, weiß ich nicht, wie ich in den Keller hinunterkam und was ich dort für Brennmaterial gefunden habe, weiß ich auch nicht mehr, aber die Flammen sind sofort aufgestiegen, und ich entfloh voll Entsetzen aus dem Hause.‘

Der Seelenzustand nach der Tat: ‚Wie ich nach Hause kam, weiß ich nicht mehr, ob ich der Dora den Kaffee über das Kleid gegossen habe, bin ich im Zweifel, doch bin ich innerlich sehr aufgeregt gewesen, äußerlich aber so ruhig, wie wenn ich nichts Böses gemacht hätte. Als ich dann in mein Zimmer hinaufging und mich zur Ruhe legte, war ich wieder ganz ruhig, und soviel ich weiß, schlief ich die ganze Nacht ruhig, bis zum andern Morgen.‘

Nach dem Geständnis ließen die Träume dann an Deutlichkeit nichts zu wünschen übrig. Im folgenden erkennt man das ‚Wiederaufflackern‘ der verdrängten Erinnerung:

(14. Nov.) ‚Ich war zu Hause. Vis-à-vis, wo wir wohnten, war ein großes Haus, es war ganz ausgebrannt. Nach außen war es noch schön, aber die Fenster waren wie schwarze Löcher. Da hörte ich, wie jemand zu mir sagte, dieses Haus hätte ich angezündet und es seien viele Leute verbrannt dabei. Wie ich dann wieder in unseren Garten hinunter ging, schaute ich noch einmal zu jenem Haus hinüber, da sah ich, wie es wieder auf einmal anfang zu brennen und sah auch die vielen Leute, wie sie sich retten und zum Fenster hinaus wollten. Ich schaute so zu, und auf einmal fielen alle Leute ins Haus hinein zurück, sie konnten einfach nicht hinaus. Da hörte ich wieder, wie jemand zu mir sagte, diese Leute müssen nun verbrennen durch meine Schuld, da bin ich wieder in unsere Wohnung hinauf und bin erwacht, es war mir ganz dumm im Kopf.‘

In der gleichen Zeit fing sie an, auch viel deutlicher als vorher zu erklären, was das Feuer in ihrem Leben bedeutet habe. Mit zwölf Jahren habe sie, nach einem Brand, angefangen, sich in ihren Gedanken mit Feuer zu beschäftigen; mit sechzehn Jahren hat sie einen zweiten Brand gesehen und dabei zum erstenmal ans Feuerlegen gedacht: ‚Es ist so gewesen, als sei etwas in mir geweckt worden.‘ Später habe sie dieser Drang immer intensiver gequält. Sie müsse einfach Feuer legen oder dann etwas zerbrechen (was tatsächlich nicht selten geschah), da sie sonst, nach einem Widerstand gegen solche Impulse, einen dumpfen Kopfschmerz empfinde. Manchmal befinde sie sich auch in einem unheimlich angstgefüllten Zustande, und sie gebe sich in dumpfem Brüten diesem Zustande hin. ‚Eine leidenschaftliche Lust und unbeschreibliche Sehnsucht, Feuer zu sehen oder am liebsten zu legen, bemächtigte sich meiner. In der Nacht sehe ich zuweilen plötzlich Flammen, die aber schnell verschwänden.‘ Der untersuchenden Ärztin fiel besonders auf, daß, wenn sie über Feuer erzählte, ihr Gesicht einen strahlenden Ausdruck annahm und eine erotische Färbung bekam‘.

Die klinische Diagnose bei Lina war: Schizophrenie. Das Gutachten bezeichnete sie als unzurechnungsfähig und internierungsbedürftig. Hernach verbrachte die Probandin dreidreiviertel Jahre in einer Irrenanstalt, wo in der Krankengeschichte über sie Hypochondrie, ungebührliches Benehmen, Eifersüchteleien und Streitigkeiten vermerkt wurden. Auch in dieser Anstalt schrieb die Patientin ihre Träume und Gedanken auf. Die nachfolgende Aufzeichnung beweist, wie stark sie der Feuer-Hunger immer noch quälte:

‚Ich habe Hunger, einen wahren Heißhunger nach Feuer. Ich ahnte schon lange, daß es wieder so kommen würde, vergebens kämpfte ich dagegen, nun

muß ich wieder unterliegen, mit erneuter Gewalt stürmt es über mich und läßt mir keine Ruhe. Seit zwei Wochen plagt es mich wieder so, ich bin mißgestimmt, mit mir und der ganzen Welt unzufrieden, und oft war ich daran, meinem Leben ein Ende zu machen. Wäre es nicht besser, ich täte es? Ich bin unglücklich, ja ich habe Stunden, in denen ich mich glühend hasse, weil ich so eine grenzenlose elende Kreatur bin, um dieser unseligen Leidenschaft willen' (Februar 1923).

Ferner ist aus einem damaligen Brief der Patientin ersichtlich, daß sie sehr bald nach der Versetzung in die heimatliche Anstalt Zweifel zu hegen anfang, ob sie wirklich an dem Brand an der Ackerstraße schuld gewesen sei. Am 30. Januar 1922 schrieb sie an einen Onkel:

„... Der Zweifel, der von Tag zu Tag mein Innerstes immer mehr erfüllt, ob ich wirklich all das verschuldet habe, macht mich manchmal fast wahnsinnig, ich grüble und grüble, und doch kommt nicht die kleinste Erinnerung in mich zurück, wie und wo ich damals jene Stunden, die ich außerhalb des Hauses zugebracht haben soll, verbracht habe, in jener schreckensvollen Nacht...‘»

Auf Veranlassung des Anstaltsdirektors wurde die Patientin am 17. Mai 1924 durch beidseitige Ovariektomie kastriert. Hernach traten heftige Wallungen auf. Die Feuerträume haben bedeutend nachgelassen und – nach der Krankengeschichte – sollen die pyromanischen Impulse gänzlich verschwunden sein. Die Patientin wurde zum zweiten Mal begutachtet, um die Frage der Entlassung aus der psychiatrischen Heilanstalt abzuklären. Nach diesem zweiten Gutachten sollte die Brandstiftung an der Ackerstraße in einem Dämmerzustand begangen worden sein wie auch die zwei späteren, aber in weniger tiefem Dämmer. Ferner wurden bei ihr die Stimmungs labilität, die Unbeherrschtheit, die Egozentrität und der Geltungsdrang hervorgehoben. Die zweite Diagnose lautete: «Hysterische Veranlagung, vereint mit einem unangemessenen Schicksal». So wurde die Patientin nach 3¼ Jahren Internierung aus der Anstalt entlassen und unter Vormundschaft gestellt.

## II. Die Wanderschwester

Über diese Lebensphase berichtet H. ELLENBERGER folgendes:

«Nach ihrer Entlassung aus der Anstalt begann für Lina Waldmann eine peinliche Übergangszeit. Sie fühlte sich nicht mehr als ‚die Brandstifterin‘; unter ihre Vergangenheit hatte man einen Strich gezogen. Und doch konnte sie ihre neue Gestalt nicht recht finden. Über diese Zeitspanne sind wir nicht mehr so gut orientiert; das Wesentlichste können wir aber noch den kurzen Vormundschaftsberichten entnehmen. So ging sie zweieinhalb Jahre lang von einer Herrschaft zur andern, und immer wieder wird von charakterlichen Schwierigkeiten, von Streitigkeiten mit den Hausfrauen berichtet. Den Dienstmädchenberuf übte sie offenbar nur noch mit immer wachsender innerer Ablehnung aus.

Und dann geschah eines Tages das große Wunder, zeigte sich die gewaltige, einmalige Chance, der Kairos\*, den sie so gut auszunützen verstand, um ihrem

\* Kairos = der günstige Augenblick

Leben die entscheidende Wendung zu verleihen. Im April 1928 trat Lina Waldmann bei einer Familie W. in Stellung. Mit Frau W. kam es bald zu heftigen Streitigkeiten. Herr W. war aber ein reicher, feingebildeter, vornehmer Industrieller, vermutlich erkannte er bald, daß Lina kein gewöhnliches Dienstmädchen war. Er interessierte sich für die um 35 Jahre jüngere Person und beschloß, ihr die Stellung im Leben zu verschaffen, die ihren Wünschen und Begabungen entsprach. So durfte sie einige Monate später, nach einem letzten Krach mit Frau W., den Dienstmädchenstand für immer aufgeben und als Schülerin in eine Pflegerinnenschule eintreten. Dort erfolgte ihre innere und äußere Metamorphose. Lina erhielt ein neues Kleid, einen neuen Namen und eine neue Seele. Die weiße Schwestertracht empfing sie mit der Begeisterung der Neophyten einer Mysterienreligion. Der neue Name war eher ein Zufall: In der Schule war schon eine andere Lina tätig; um die täglichen Verwechslungen zu vermeiden, bekam die neue Schülerin von der Hausmutter den Namen ‚Schwester Brigitte‘, den sie auch beibehielt, als die andere Lina das Haus verlassen hatte. Und von dieser Zeit an widmete sich ‚Schwester Brigitte‘ der leidenden Menschheit. Aus einem späteren Bericht der Hausmutter entnehmen wir, daß sie sich als ‚aufopfernde, selbstlose‘ – obwohl manchmal schwierige Persönlichkeit auszeichnete.

Wir wissen, daß ‚Schwester Brigitte‘ ihre ganze Lehrzeit in der Schule absolvierte, merkwürdigerweise aber kein Diplom erlangt hat, und daß sie eine gute Erinnerung hinterließ, so daß ihr von der Schule aus vielfach Privatpflegen angeboten wurden. Die folgenden Jahre sind nun aber die unklarsten in unserer Rekonstruktion. Von der Entlassung aus der Pflegerinnenschule an bis Ende 1933 wissen wir so gut wie nichts. ‚Schwester Brigitte‘ habe eine ganze Reihe von Stellen als Privatpflegerin innegehabt, zum Teil auch im Ausland. Der Vormund konnte in seinen Berichten nur bestätigen, daß sein Mündel die Adresse so oft wechselte, ohne ihm davon Meldung zu machen, daß er ihre Spur immer wieder verlor. Dann aber, im Oktober 1933, findet sich wieder ein Anhaltspunkt: ‚Schwester Brigitte‘ empfand es als eine unerträgliche Beeinträchtigung ihrer Freiheit, unter Vormundschaft gestellt zu sein, und verlangte deren Aufhebung. So trat sie in ein Privatsanatorium ein, um die gesetzlich unerläßliche psychiatrische Begutachtung machen zu lassen.

Aus diesem Gutachten wie auch aus der Krankengeschichte des Sanatoriums können wir einige Hinweise über die damalige Lebensweise der Explorandin entnehmen. Bei ihrer Ankunft wirkte sie gepflegt, aber anspruchsvoll und ohne Distanz zu den Menschen, außerdem ausgesprochen eigensinnig und unbeeinflussbar. Sie hatte zu jener Zeit mit einer Freundin in einer großen Stadt gelebt und beschäftigte sich mit vorübergehenden, meist kurz dauernden Pflegen. In den Zwischenzeiten lebte sie auf ziemlich großem Fuß und ohne jede Rücksicht auf Geld. Nach Angaben ihrer Freundin war sie ‚vernarrt in das Reiten‘. Finanziell sei sie nicht ohne die ständige Unterstützung des 70jährigen W. zurechtgekommen, der sich ihren ‚Paten‘ nannte und sie reichlich mit Geld und Geschenken versah. Das psychiatrische Gutachten vom 14. Dezember 1933 kam zum Schluß, daß keinerlei Symptome einer Geisteskrankheit vorhanden seien. Es handle sich um eine ‚psychopathische Konsitution von hysterischem Typ und schizoider Färbung‘. Die Persönlichkeit der Explorandin habe sich seit der Entlassung aus der heimatlichen Anstalt derart weiterentwickelt, daß sie nun abgeschlossen sei, und so bestünden die Voraussetzungen für die Vormundschaft nicht mehr.

Dem im Privatsanatorium ausgefertigten Gutachten zufolge wurde die Vormundschaft anfangs 1934 aufgehoben. Darauf folgt eine lange Zeitspanne von

fünfzehn Jahren, während welcher unsere Explorandin das Leben einer Wunderschwester weiterführte. Nach dem Tod des freigebigen ‚Paten‘ konnte sie aber nicht mehr die schönen Ferien und Erholungszeiten genießen, und so mußte sie meistens direkt von einer Pflegestelle in die nächste übertreten. Schon lange war nicht mehr die Familie, sondern die Pflegerinnenschule zu ihrem Lebenszentrum geworden; von dort erhielt sie geistige Anregung und manchmal Stellen. Während der fünfzehn Jahre hatte sie eine große Anzahl Stellen inne, die einen nur für wenige Tage, andere für einige Monate, höchstens ein Halbjahr, und war so immer wieder auf Reisen. In den amtlichen Akten fanden sich Zeugnisse oder Aussagen von etwa zwanzig ihrer Arbeitgeber. Allgemein wird ihre ‚Tüchtigkeit‘ anerkannt, manchmal auch ihre Aufopferungsfähigkeit gepriesen. Hingegen gibt es auch nicht wenige Klagen über ihre ‚hochfahrende Art‘ und ihre Streitigkeiten mit gewissen Arbeitgeberinnen. Auch wurde beanstandet, daß sie manchmal ‚nur die Pflege‘ machen wollte, anstatt auch im Haushalt zu helfen.»

Anfangs 1949 bekam ELLENBERGER den Auftrag, den Geisteszustand der Krankenschwester Brigitte zum vierten Male zu untersuchen, die sich der Zechprellerei und des Betrugesschuldig gemacht hatte. Die Angeklagte hatte zweieinhalb Monate in einem Hotel verbracht und immer Vorwände gefunden, um die Begleichung der Rechnung aufzuschieben. Schließlich, als die Rechnung auf Fr. 956,85 gestiegen war, stellte sich heraus, daß ihr ganzes Vermögen Fr. –82 betrug. Es stellte sich freilich auch heraus, daß sie sich während dieser Zeit eifrig, aber vergeblich bemüht hatte, eine Stelle oder ein Darlehen zu erhalten. Anlaß zum vierten Gutachtenauftrag war aber vor allem die Tatsache, daß die Angeklagte früher mehrere Jahre lang in Irrenanstalten interniert gewesen war, was doch gewisse Zweifel an ihrem Geisteszustand aufkommen ließ. Die Durchsicht der gerichtlichen Akten, insbesondere aber die absurden Erklärungen der Explorandin selbst erweckten nicht den Eindruck einer gewöhnlichen Betrügerin, sondern vielmehr einer ‚neurotischen Dummheit‘ infolge von Selbstfeindlichkeit.

Aus den verschiedenen Testuntersuchungen, die ELLENBERGER durchführen ließ, möchten wir hier nur die Zusammenfassungen mitteilen:

Nach der Charakteranalyse gehört die Patientin in die Gruppe ‚der Nervösen‘ und der ‚Sentimentalen‘ im System von HEYMANS und WIERSMA.

Nach der Intelligenzprüfung standen Wahrnehmung, Konzentration, Frischgedächtnis, Assoziationen, Kombinationen, logische Fähigkeiten, Schul- und allgemeine Kenntnisse alle im guten Durchschnitt. Doch traten bei der Assoziationsprobe Komplexantworten und bei den Definitionen negative Werturteile auf.

Der Thematic Apperception Test (T. A. T.) ergab zusammenfassend folgendes Bild: Trockene, schizoide, ressentimentgefüllte Persönlichkeit, die andererseits starken Affekten ausgesetzt ist. Minderwertigkeitsgefühle, Herrschsucht, aggressive Tendenzen, die aber mit nicht minder starken Schuldgefühlen gekoppelt sind. Die Vergangenheit ist offenbar mit düsteren Komplexen belastet (dunkler Mann, Mutter-Tochter). Die Zukunft wird mit einem eigentümlichen Gemisch von Unsicherheit und Optimismus gesehen.

Das Rorschach-Verfahren, das bereits früher, 16. November 1935, bei der Patientin durchgeführt wurde, ergab: Die Intelligenz erreichte den guten Durchschnitt. Die Affektivität war ausgesprochen gehemmt. Bezüglich der Sozialität wurde die Eigenbeziehung, Egozentrität, die intellektuelle Anpassung ohne affektive Kontaktnahme hervorgehoben. Als neurotische Störungen wurden: Angst vor dem Dunkel, dem Bösen, vielleicht auch vor der Sexualität, Affektverdrängung (Feuervorstellungen?), Panzerung aus Angst, Infantilismus gefunden. Auf Grund dieses Verfahrens fußt die Neurose auf einem konstitutionellen Boden

und zwar teils mit Zügen einer asthenischen, teils mit denen einer paranoid-epileptoiden Konstitution.

Die Ergebnisse des Szondi-Testes: 1. In bezug auf konstitutionelle Elemente ist das epileptoides Syndrom am deutlichsten, mit häufigen Paroxysmen. 2. Außerdem zeigen sich in der Triebstruktur und -dynamik schwerwiegende Momente: Krankmachendes unbefriedigtes Liebesbedürfnis, Aggressivität, die zum Teil gegen die andern, zum Teil gegen sich selbst (Ressentiments, Selbsthaß) gerichtet ist, Kontaktstörungen und Anlage zu gleichgeschlechtlichen sadomasochistischen Bindungen, unbefriedigtes Bedürfnis nach Icherweiterung, das in ambivalenter Weise gelöst wird. Schuldgefühle, die zum Teil projiziert werden, Hypochondrie. 3. Die psychosexuelle Konstitution ist dysharmonisch: ausgesprochene ‚Weiblichkeit‘ in den Bereichen der Sexualität, Affektivität und des Ichs, vorwiegende Intersexualität im Kontaktleben. 4. Im Hintergrund, starke Sublimierungsvorgänge, die die gefährlichen Tendenzen zum Teil im Beruf kanalisieren (Sozialisation), zum Teil zugunsten der Menschheit umwandeln (Humanisation).

Zum Schluß seiner mehrdimensionalen Analyse des Falles schreibt H. ELLENBERGER:

«Wenn wir nun zu unserem Fall zurückkommen, so sehen wir, daß sich alle Erscheinungen mühelos im Bereich des Schicksalskreises  $e$  (= epileptiform) einreihen lassen.

Charakterlich gehört die Explorandin wegen ihres unbeherrschten, explosiven Charakters in die Epileptoidie, auch wenn sie äußerlich als schizoid erscheint (Beziehung mit Faktor  $p$  = paranoid). Die erste Brandlegung ist zweifellos in einem epileptoiden Dämmerzustand begangen worden.

Als Lina Waldmann ins Burghölzli eingetreten war, befand sie sich in einem präpsychotischen Zustand, in dem sie von der Feuervorstellung gänzlich beherrscht war: Gedanken, Träume, Impulse, gelegentlich Halluzinationen, alles drehte sich um das Feuer. Aber, wie wir gesehen haben, kamen in ihren Träumen neben dem Feuer ebenso häufig auch die Bilder von Wasser, Luft und Erde vor, alles in «paroxysmalen» Aspekten. Dieses Auftreten der vier Elemente ist für die Psychoanalyse unerklärlich, für die Schicksalsanalyse ganz natürlich. Aus dem gleichen Grund läßt sich das Auftreten des «schwarzen Mannes» – des Archetypus des Teufels – erklären: Faktor  $e$  (= epileptiform) ist der Faktor par excellence des Kampfes zwischen Gut und Böse.

Ob es sich bei der Brandstiftung um Psychose, Neurose oder Psychopathie handelt, wird in dieser Perspektive eine bedeutungslose Frage. Für die Schicksalsanalyse ist die Pyromanie einfach eine negative Erscheinung im Schicksalskreis  $e$ . Für diese Betrachtungsweise hat es auch weiter nichts Erstaunliches an sich, daß beim Umschlagen dieses Schicksals ins Positive die Lösung im Bereich des gleichen Schicksalskreises

gefunden wird: in einem beweglichen und zugleich wohlthätigen Beruf – dem der Wanderschwester.»

Für die Grundthese der Schicksalspsychologie, nach der das Gute im Menschen stets mit dem Bösen vermischt ist und beide durch eine gemeinsame Wurzel, durch das bipolar angelegte, epileptiforme Radikal  $\epsilon$ , genährt werden, ist das Schicksal dieser Wanderschwester, die einst eine Brandstifterin war, in der Tat ein Paradigma. Der Fall ist auch ein Musterbeispiel, daß sich durch einen einzigen Mitmenschen, der sich zu dem sogenannten «Bösen» in humaner Weise helfend gesellt, das Schicksal eines rachsüchtigen Kains, das heißt einer tötenden Gesinnung, in die gerechteste Gesinnung umdrehen läßt.

### *Kain, der Thanatmane, der Amokläufer*

Es wurde bereits darüber berichtet, daß schillernde Gegenstände, Licht, im besonderen Feuer auf epileptiforme Kainiten eine krankhafte Anziehung auszuüben vermögen. Das nämliche gilt für den *Tod*. Kainiten sind nicht selten auch todsüchtige, thanatomane Individuen.

Das griechische Wort «thanatos» hat eine doppelte Bedeutung. Zunächst bedeutet es Tod, dann auch das gewaltsame Umbringen anderer, also Mord. Die Thanatomanie kann dementsprechend entweder gegen andere Menschen gerichtet werden (Allo-Thanatomanie) und zum Beispiel bei den Malayen zum Amoklaufen führen, oder auch gegen die eigene Person (Auto-Thanatomanie), und dann erscheint sie in gehäuften epileptiformen Anfällen, nicht selten auch in Form von Selbstmord-Impulsen oder -Attacken.

E. KRAEPELIN berichtete 1909, daß er auf Java unter den Amokläufern zweifellos mehrere Epileptiker fand. Der Amokanfall besteht «in plötzlich oder nach kurzer Verstimmung einsetzenden Dämmerzuständen, in denen die Kranken, denen es dunkel vor den Augen („meta glap“) geworden ist, mit ihrem Kris (Dolch) rücksichtslos alles niederstechen, was ihnen in den Weg kommt; nachher ist keine oder nur eine sehr unklare Erinnerung vorhanden». [72] Es wurden Amokläufer beschrieben, die am Ende des Amoklaufes zusammenfielen und regelrechte epileptische Anfälle hatten. Neuere Autoren hegen Zweifel gegen den epileptiformen Ursprung des Amoklaufens, doch betonte KRAEPELIN, daß das klinische Bild auch in jenen Fällen, bei denen keine epileptischen Anfälle beobachtet werden konnten, wohl sehr wahrscheinlich für die epileptische Anlage sprach.

Interessanterweise hat S. FREUD 1928 in den epileptischen Anfällen eine Wendung des Tötungsdrangs gegen die eigene Person angenommen.

Und zwar als Bestrafung, für die Schuld, daß man einem anderen – meistens dem Vater oder der Mutter, den Tod gewünscht hat. Der Epileptiker soll sich – nach FREUDS Annahme – mit dem Tod, bzw. mit jener Person identifizieren, die er selber totzuschlagen gewünscht hat. So wird er in Form des Anfalls aus Schuld selbst tot. [73]

Die Wendung des Tötungswunsches gegen sich selbst kann sich aber nach unserer Erfahrung auch ohne tonico-klonische Anfälle als periodisch auftretende psychische Selbstmord-Attacken oder -Impulse manifestieren. Diese bestehen darin, daß der Betreffende mitten in der Arbeit oder im Vergnügen anfallsartig von einem so intensiven Lebenskel und Todeswunsch («Thanatomanie») ergriffen wird, daß er das Leben nicht mehr ertragen kann. Ein solcher Anfall von Selbstmordgedanken kann einige Stunden dauern, selten sogar mehrere Tage, bis er unerwartet verschwindet. In einem Großteil der Fälle lassen sich in der Familie epileptiforme Individuen und in der Krankheitsgeschichte des Betreffenden das Vorkommen von Absenzen nachweisen.

*Beispiel 12. Selbstmordanfälle bei einem 21jährigen Mädchen:*

Eine 21 Jahre alte Patientin erzählte, daß sie seit ihrem 15. Lebensjahr oft von unerwarteten Selbstmordgedanken befallen werde. Sie habe schon dreimal Selbstmord versucht. Ihr Lebensüberdruß sei ganz unbegründet, doch unerträglich. Der Anfall dauere nicht länger als zwei Stunden. Auf Befragen erzählt sie noch, daß ihr oft schwindlig werde; sie falle zum Beispiel beim Telephonieren um oder, wenn sie auf einem Sessel sitze oder im Bett liege, sei ihr plötzlich, als würde sie sinken, wobei ihr Bewußtsein für einen Moment aussetze; dann komme sie ganz plötzlich wieder zu sich. Ein väterlicher Vetter von ihr ist Epileptiker. Unter den Vettern ihrer Mutter gibt es vier Pfarrer der reformierten Kirche und einen Professor der Theologie. (Siehe auch Beispiel 25.)

In den obigen Erörterungen und Beispielen wurde die kainitische Gesinnung bei den sogenannten Pyro- und Thanatomanien geprüft, und auf ihre Beziehung zur Gruppe der Epilepsien, bzw. zum Radikal «e», hingewiesen. Heißt dies aber, daß die Schicksalspsychologie dem mehr als hundertjährigen Begriff der «Monomanie» von JEAN-ETIENNE-DOMINIQUE ESQUIROL (1772–1840) zur Wiedergeburt in der Diagnostik zu verhelfen versucht? Keineswegs. Schon ein Mitarbeiter ESQUIROLS, J. P. FOVILLE und viele nach ihm haben die selbständige Existenz der Monomanien als klinisches Bild und als Diagnose in Frage gestellt. Dennoch steht fest, daß man eine bestimmte Verwandtschaft zwischen den Monomanien ESQUIROLS und den späten sogenannten «epileptiformen Äquivalenten» oder «Psychismen» schwer leugnen kann. Denn schon nach

ESQUIROLs Definition gehören die Monomanien in den Bereich der Leidenschaften, und man kann ihre Geschichte von der Sittengeschichte schwer trennen (W. LEIBBRANDT [74]). Nach ESQUIROL gehören ja – unter anderen – die Erotomanie, die Pyromanie (CH. H. MARC), die homicide Form (die Thanatomanie), die Sucht (Toxicomanie) und einige verwandte «Partial-Delirien» zu der Gruppe der Monomanien. Auch ESQUIROL betonte die Wichtigkeit der Affekte bei den Monomanen, indem er einerseits von «monomanie affective» sprach, andererseits eben das moralische Empfinden bzw. dessen Störungen hervorgehoben hat. Den Unterschied zwischen den beiden Auffassungen sehen wir in Folgendem:

ESQUIROL hat bei den Monomanien von einem «Partial-Wahn» gesprochen, das heißt diese klinischen Bilder die Gruppe der «Delirien», der Wahnkranken zugeteilt. Seine Gegner betonten hingegen, daß es «keinen Geisteskranken gibt, der nur in einem Punkt verstandlos ist» (zitiert nach W. LEIBBRANDT [74]). Die Schicksalspsychologie reiht die aufgezählten Krankheitsbilder nicht in die Kategorie der «Wahnkranken», sondern in die der «kainitischen Affekt-Krankheiten», bei denen das Radikal «e», das heißt die tötende Gesinnung, die führende Rolle spielt. Wenn ESQUIROL behauptet, daß die Monomanien «alle Wirkungen der Verkehrungen unserer Neigungen, alle Irreleitungen unserer Leidenschaften» – inbegriffen die der Liebe, Furcht, Eitelkeit, Eigenliebe – aufzuweisen vermag, so können wir diese Behauptungen im Rahmen der Affekterkrankungen der Kainiten bestärken. Wir sprechen aber hier primär von Affekt- und nicht von Wahn-Kranken, auch dann, wenn die Affektstörung das Ichleben ungünstig beeinflußt.

Ferner sind die aufgezählten klinischen und kriminellen Kainschicksale nicht nur bei der Gruppe der Epileptiker erscheinungsfähig. Sie können bei anderen seelischen Erkrankungen – so auch bei den verschiedensten Sexual-, Ich- und Kontaktstörungen – gleichwohl auftreten. Die kainitische Gesinnung, die eine besondere Affektqualität ist, ermöglicht – wenn auch verborgen – als ubiquitäre Affektqualität ihr synchrones Auftreten mit andersartigen Erkrankungen. Der nächste Abschnitt soll diese Behauptung erhärten.

### *Kain, der Selbstmörder*

Ist der Selbstmörder ein Kain? Ist er in der Tat ein Mörder, den die Gesellschaft mit Recht verurteilt, wie es bereits im Altertum die Pythagoreer taten?

Die Benennungen: Suicidium, Autochiria, Melancholia anglica (SAUVAGES) entstanden schon im 18. Jahrhundert. Im Dictionnaire philosophique hat VOLTAIRE einen Artikel über «suicide», «homicide de



soi-même» geschrieben. Auch KANT verurteilte in der Tugendlehre 1, § 6 das Homicidium dolorosum und behauptete, es sei ein Verbrechen (Mord)» (W. LEIBBRANDT [75]).

Das Alte Testament registriert fünf Fälle von Selbstmördern, ohne sie aber zu verurteilen. Nach F. SCHWARZ's Zusammenstellung [76] gehören diese alttestamentlichen Selbstmörder verschiedenen psychologischen Kategorien an.

1. Rache-Selbstmord verübte Simson (Buch der Richter 16, 27–30). Um an den Philistern Rache zu nehmen, hat er die beiden Mittelsäulen des Hauses, in dem alle Fürsten der Philister anwesend waren, geknickt und alle – Simson inbegriffen – kamen um.

2. Konventions- oder Sitten-Selbstmord war der von König Saul (1. Samuel 31, 4–6). Um nicht in die Hände der Feinde zu fallen und von ihnen getötet zu werden, gab er seinem Waffenträger den Befehl, er solle ihn erstechen. Nachdem dieser es verweigert hat, stürzte sich Saul in sein Schwert. Dasselbe tat hernach der Waffenträger.

3. Als Bilanz-Selbstmord erachtet F. SCHWARZ die Tat Ahithophels (2. Samuel 17, 23), der sich nach einem Mißerfolg erhängte. Zwei weitere Bilanz-Selbstmorde waren nach dem Autor noch:

4. der Selbstmord von Simri (1. Könige 16, 18), dem König des Zehnstämmereiches, der den König Ela ermordete und dessen Platz auf dem Thron einnahm. Nach sieben Tagen rief aber das Heer (885 v. Chr.) Omri zum König aus, und als er vor der Hauptstadt Thirza erschien und Simri sich verloren sah, steckte er den Palast in Brand und erlitt selbst den Feuertod. Ferner:

5. der Erhängungsstod des Judas (Matth. 27, 5 und Apostelgesch. 1, 18).

Das Christentum lehnt den Selbstmord strikte ab.

Bei Naturvölkern fanden Missionare und Ethnologen Suicidfälle, besonders häufig bei Frauen. Interessante Berichte über die Selbstmordursachen bei den Eingeborenen auf den Trobriand-Inseln (Britisch-Neuguinea) lieferte BRONISLAW MALINOWSKI [77–78]. Diese «Wilden» nehmen sich zumeist auf zwei Arten das Leben: 1. Sprung vom Gipfel einer Palme aus (Lo'u) oder 2. Vergiftung durch Einnehmen eines Giftes aus der Gallenblase eines Kugelfisches (Soka) oder eines mildereren Pflanzengiftes von Tuuwa. Als die häufigsten Ursachen erwähnt MALINOWSKI die Blutschande, den Liebeskummer und im besonderen die Scham über öffentliche Beschimpfung, oder Mißbrauch von obszönen Ausdrücken des Mannes gegenüber der Frau, die sich dann aus Ehrgefühl das Leben nimmt. Häufig folgt der schuldtragende Mann der Frau in den Tod.

In der Psychologie des Selbstmordes bei diesen Naturmenschen betont MALINOWSKI zwei Motive: Erstens die Sünde als Vergehen, Ausbruch

einer Leidenschaft, Verletzung einer exogamen Vorschrift, das heißt des Inzest-Tabus, Ehebruch, ungerechte Beleidigung, Pflichtentziehung usw., die gesühnt werden müssen. Zweitens ist der Selbstmord ein Protest gegen jene Personen, welche das Vergehen publik machten oder den Verbrecher öffentlich beschimpften. MALINOWSKI glaubt aber, daß der Selbstmord bei den Naturvölkern auch ein Mittel ist, die Eingeborenen zur Beachtung der Gesetze anzuhalten und somit als eine Stütze von Recht und Ordnung fungiert.

Unsere Aufgabe ist es hier nicht, über die allgemeinen Probleme, Statistik (nach Jahreszeiten, Konfession, Rasse, Geschlecht, Zivilstand, Beruf), Strafrecht und Verhütung des Selbstmordes zu berichten (siehe Literatur bei H. ROST mit 3771 Angaben, ferner DAHLGREEN, WEICHBROD, LASCH, B. MALINOWSKI [bei den Naturvölkern], GRUHLE, WELLAUER, BERNSTEIN, F. SCHWARZ, E. RINGEL, F. DUBITSCHER u. a.).

Hier untersuchen wir ausschließlich die Beziehung Kains zum Selbstmord. Wir stellten uns die Frage, ob kainitische Selbstmörder nur bestimmte oder vielerlei Gestalten von Schicksalskrankheiten tragen können.

Es wurde bereits berichtet, daß die Schicksalsanalyse das Schicksal des Einzelnen durch Prüfung von acht Triebradikalen im Rahmen von vier Lebensvektoren zu bestimmen versucht. Natürlich mißt sie auch den Umweltfaktoren, der Weltanschauung, der Intelligenz, der Begabung, im besonderen aber dem stellungnehmenden und schöpferischen Ich und dessen Beziehung zum Geist eine gewichtige schicksalsformende Bedeutung zu. Zur Bestimmung der Schicksalsgestalt hält sie den Weg über die Triebradikale für den einfachsten. Um auf die aufgeworfene Frage antworten zu können, werden wir im folgenden solche Selbstmörder als «Gestalten des sich selbst richtenden Bösen» vorführen, bei denen sich die faktoriellen Radikale der Schicksalskrankung relativ leicht bestimmen lassen. Deshalb werden wir Beispiele von Suiciden und Selbstmordversuchen aus den Gebieten 1. der sexuellen Abnormitäten, das heißt Selbstmordfälle bei Invertierten und Pervvertierten; 2. der Affekt-Kranken, das heißt der suicidalen Epileptiker und Hysteriker behandeln; 3. der Ichkranken, das heißt der katatonen und paranoiden Selbstmörder und 4. der Kontakt- bzw. Stimmungs-kranken, das heißt der Depressiven, Hypomanen und Süchtigen, die sich das Leben nahmen.

### *Beispiel 13. Ein homosexueller Selbstmörder:*

Der 34jährige Maler und Dichter französisch-deutscher Abstammung lebte in Paris; er wurde wegen unnatürlichen Verkehrs mit Jugendlichen in eine psychiatrische Privat-Klinik eingewiesen.

In seiner väterlichen Familie fanden wir mehrere internierte Geistesranke: Ein Bruder des Vaters war ein Schizophrener, der sich in seinem Größenwahn als Kaiser von Deutschland ausgab. Ein anderer Bruder des Vaters wurde wegen *paralysis progressiva* interniert. Der Vater des Vaters, ein tüchtiger Kaufmann in Deutschland, war unauffällig; seine Frau aus Südfrankreich rauchte den ganzen Tag Zigarren, lebte wie eine Zigeunerin und repräsentierte in allem den Viragotypus.

Der Vater des Patienten sah wie ein Hindu aus. Er führte als paroxysmal-schizoider Sonderling ein merkwürdiges Leben. Er war, wie unser Patient, «mond-süchtig», das heißt er litt an einem epileptiformen Somnambulismus. Schon als Student brannte er durch und kam nach Italien, wo er in Florenz eine Kunstschule besuchte. Später finden wir ihn als Reporter in London, von wo er bald nach Indien zog. Hier soll er vier Jahre in einem buddhistischen Kloster gelebt und das Christentum bekämpft haben. Nach seiner Rückkehr nach Deutschland heiratete er seine Jugendfreundin und zeugte vier Kinder, von denen der Patient das jüngste war. Zwei der Kinder starben früh an Dysenterie. Das dritte Kind, sein Lieblingssohn, der Landwirtschaft studierte, starb mit 21 Jahren an Knochensarkom. Nach diesem Schlag zog sich der Vater von Welt und Familie völlig zurück und verkehrte mit Frau und Sohn nur brieflich. Wenn er hie und da ausging und wenn er auf der Straße überhaupt mit jemandem sprach, so nur mit armen Leuten. Nach dem Tod des Vaters erfuhr unser Patient, 22jährig, aus den Tagebüchern seines Vaters, daß dieser homosexuelle Beziehungen hatte. Doch war der Patient selber zu dieser Zeit bereits seit dem 17. Altersjahr invertiert. Der Vater starb an einem Herzschlag.

Die Mutter des Patienten stammte aus einer alten französischen Familie, in der seit dem achtzehnten Jahrhundert hauptsächlich Verwandtschaftsehen geschlossen wurden. In ihrer Ehe wurde sie zum Schatten ihres Mannes, der sie tyrannisierte. Bis zu ihrem Tode (im 76. Lebensjahr) blieb sie ein unreifes, vollständig weltfremdes Kind. Sie ließ sich von einer jungen Verwandten des Mannes, der mit ihr lebenden Cousine des Patienten, und später vom Patienten durchs Leben führen. Sie lebte mit dem Sohn in einer mystisch-gefärbten Inzestbindung. In späteren Jahren, als sie durch ihr Herzleiden häufig an Atemnot zu leiden begann, mußte ihr der Sohn von Mund zu Mund wie einem Ertrunkenen Luft einblasen. Sie war ja in ihrer Inzestliebe zum Sohn wahrhaft ertrunken. Sie benahm sich bis in die Siebzigerjahre wie ein keusches junges Mädchen. Bis zum 76. Jahre täuschte sie vor, daß sie noch menstruiere. Im Benehmen zeigte sie das Bild einer Hysterikerin. Schon als 12jährige produzierte sie während eines Jahres eine hysterische Blindheit und wurde von einem Mediziner in Indien geheilt. Der Patient hob oft ihre an Schwäche grenzende große Güte, ihre totale Verlorenheit in der Welt, ihre Irrealität und im besonderen ihre Schönheit hervor. Auch aus der Anstalt mußte er ihr «brieflich Lebenskraft spenden».

Der Patient zeigte eine hochgewachsene, teils athletische, teils dysplastische Statur, in der eine unruhige, hyperaffektive, sensitive, teils timide, teils grausame Seele hauste. In der Anstalt benahm er sich wie ein französischer, charmanter Aristokrat, um dann plötzlich wegen einer Lappalie brutal zu werden und zu brüllen.

Vom neunten bis zum zweiundzwanzigsten Lebensjahr, das heißt bis zu seinem Tode, haßte er den Vater. Diese Haßbeziehung war auch ein Grund, weshalb er in verschiedenen Instituten erzogen wurde, doch immer ein schlechter Schüler blieb. Nur im Zeichnen und Malen fiel seine Begabung früh auf. Wie sein Vater war auch er bei Voll- und Neumond sehr erregt und ein Nachtwandler (Epilep-

toid). Der Vater bevorzugte den älteren Bruder und betonte oft, daß *der sein* Sohn sei. Diesen führte er stundenlang spazieren und ließ den Patienten mit der Mutter zuhause.

Sein Geschlechtsleben war von Anfang an in der Objektwahl invertiert, im Triebziel perversiert. Sein erster homosexueller Partner war der Bruder, der den Patienten vom elften bis zum siebzehnten Jahr liebte. Der Bruder verführte ihn. Dieser war ein komischer Kauz, studierte als Landwirtschaftsstudent stets das Wetter und gab täglich den Familienmitgliedern gemäß ihrem Benehmen ihm gegenüber Noten. Er war besessen und beschränkt, spielte aber viel mit dem Patienten, der den Bruder tyrannisierte. Des Bruders Tod war auch für ihn ein großer Schlag. (Patient war damals 17jährig. Nach dem Tod des Bruders schrieb er einen zweibändigen Roman.)

Nach der mutuellen Oraniebeziehung zum Bruder suchte er andere Partner und fand auch eine Reihe. Bereits beim ersten richtigen Freund war der Patient ein aktiver Analsadist und blieb dabei. Er war untreu gegenüber den Männern; doch einer, eben der erste, faszinierte ihn immer wieder. Die Partner, die er aufsuchte, waren bartlose, weiche, weibliche Jugendliche, just solche Jungen, wie er in den Pubertätsjahren selber einer gewesen war. Sie mußten absolut passiv bleiben, wobei er sie tyrannisch besitzen, lehren und lenken wollte. Oft brachte dies heftige Eifersuchtsszenen bis zur Brutalität mit sich. Früh bemerkte der Vater seine homosexuellen Neigungen. Einmal, als er ein Buch von Oscar Wilde las, riß er es aus seinen Händen und fragte ihn, ob er auch eine solche Anlage hätte. Als der Patient mit Ja antwortete, sagte der Vater schockierend zum Sohn: «Ich rate dir ab! Denn ich habe hier meine eigenen Erfahrungen.»

Wie die meisten Invertierten, versuchte auch der Patient das heterosexuelle Leben. Mit zweiundzwanzig Jahren machte er Versuche mit Huren. Die erste Frau, mit der er eine längere Beziehung hatte, war zehn Jahre älter als er. Er lebte vorerst in einer erotischen Hochflut mit ihr. Doch nach einem Jahr verließ er sie und kehrte zum ersten Freund und mit ihm zur anal-invertierten Sexualität zurück. Hernach führte er ein maßloses, unstillbares Geschlechtsleben mit vielen Männern. Er bekam Lust an Spannungen, Gefahren und Skandalen. Er wurde mehrmals wegen Unzucht mit minderjährigen Knaben angeklagt. Doch gelang es ihm meistens, sich aus der Affäre zu ziehen. Nie dachte er daran, die Homosexualität aufzugeben, aber auch nie daran, einem seiner Partner treu zu bleiben. Der Drang nach Vielheit im Besitzen des Mannes war bei ihm zu groß. Diese Überwucht des Besitzdranges ist u. E. ein kainitischer Zug (Kana = Besitz).

Neben der Homosexualität frönte er auch der Trunk- und Medikamentensucht. Er trank im besonderen am Abend bis zu einer halben Flasche Cognac, um sich durch Alkohol zur Arbeit zu stimulieren. Er war ein Nachtmensch und konnte nur nachts arbeiten.

Die Neurose des Patienten, die an paranoide Psychose grenzte, manifestierte sich neben den erwähnten Somnambulismen und kainitisch brutalen Anfällen in Angst, Zwangsgedanken und Wahnbildungen. Seine Angst trug oft die Prägung einer Katastrophenangst: zum Beispiel, daß die Mutter sterben, die Cousine unter ein Auto kommen könnte, daß sein Freund oder dessen Vater bei einem Unfall umkommen könnte usw. Oft hatte er Angst, daß man ihn töten könnte. Die Zwangsgedanken waren thanatomanischen Inhalts: er könnte den Vater, die Mutter oder jemand anderen töten. Als Wahnidee bezeichnete er selber, daß er nicht sich selber, sondern ein anderer sei. In diesem Zustand sprach er nur englisch; so wollte er sich von seinem anderen Ich distanzieren. Dann sagte er: ich habe ein Tag- und ein Nacht-Ich, und die wechseln sich wie zwei Schichten von

Arbeitern in einer Mine ständig ab. Ein «Zwangswahn», daß ihm etwas auf den Kopf fallen und er so sterben könnte, störte ihn oft. Auch okkulte, mystische und magische Gedanken, die sein Vater aus Indien brachte, hegte er so häufig, daß er zum Beispiel glaubte, seiner kranken Mutter Lebenskraft einatmen oder brieflich zuzusenden zu können.

Der Tod beschäftigte ihn sowohl in aktiver wie in passiver Form. Wir erwähnten bereits, daß er den Vater und viel später auch die Mutter ermorden wollte. Zudem quälten ihn auch Selbstmordgedanken.

Seinen ersten Suicidversuch machte er mit zweiundzwanzig Jahren. Er saß die halbe Nacht am Rande des Bettes, hielt den Revolver in der Hand und wartete, bis sein Vater ins Zimmer komme, bevor er sich erschieße. Der Vater kam, nahm ihm die Waffe weg und entscherte sie, worauf sich der Patient auf ihn stürzte. So wälzten sie sich eine Zeitlang auf dem Teppich; dann endlich ging sein Vater in sein Zimmer. Als Ursache des Selbstmord-Versuches gab er seinen Haß gegen den Vater, «diesen alten Laos, der die Rechte Oedipus' auf den Bruder ausüben wollte» an. «Aber vielleicht begehrte der Vater auch mich.» Mit diesem Vater konnte er sich nicht identifizieren, obwohl er ihm in vielen Dingen ähnelte. So 1. im Somnambulismus, 2. im Wandertrieb, 3. in der Homosexualität, 4. im Talent zum Zeichnen, 5. im Tyrannisieren und last not least 6. im Geschäftemachen.

Eine der merkwürdigsten Erfahrungen des Psychiaters ist, daß Leute, die in einer parapsychologischen, okkulten, irrealen Welt leben, eine ganz besondere Fähigkeit zum Geldverdienen haben. So auch unser Patient. Nach dem Tode des Vaters spielte er – wie er sagte, mit einer Vorahnung – mit solchem Glück an der Börse, daß er ein Vermögen erwerben konnte.

Die experimentelle Triebdiagnostik deckte 1. die invertierte und pervertierte Sexualität; 2. die Phobie; 3. den Destruktions- und Selbstmorddrang; 4. die epileptiformen Dämmerzustände; 5. die Zwänge und 6. die Dominanz des Lustprinzips auf. Im besonderen fielen im Test seine Kontaktstörung und der Drang, ewig auf der Suche zu sein, auf.

Über zwei Jahrzehnte nach dieser Untersuchung hörte ich hin und wieder über erfolgreiche Ausstellungen des Patienten in Paris und las Rezensionen über seine Romane. Die letzte Nachricht, die mir sein Freund mitgeteilt hatte, war die seines Selbstmordes.

Der Fall bestärkt die Auffassung, daß die Homosexualität die polar entgegengesetzte Natur, nämlich die epileptiforme, kainitische Gesinnung, niemals auszuschließen vermag. Für die enge Beziehung dieser scheinbar entgegengesetzten Strukturen sprechen folgende Erfahrungen.

1. Unsere Stammbaumuntersuchungen zeigten, daß Homosexuelle nicht selten Abkömmlinge von Epileptikern oder andersartigen Anfallskranken sind. In der Geschwisterschaft von Homosexuellen können Epileptiker vorkommen.

2. wurden genuine Epileptiker beschrieben, die manifest invertiert waren. So fand E. STUMPER (Ettelbrück, Luxemburg) in seiner Anstalt einen 28jährigen, leicht debilen Epileptiker, der einen klebrigen, lästigen, alles kritisierenden Charakter trug, der den Sittenrichter spielte und dabei selber homosexuell war. [79] Auch A. MAEDER (1909) beschrieb die

Homosexualität als eine mögliche Abart der Epileptiker neben den anderen Perversionen, wie Exhibitionismus, Masochismus, Sadismus, Koprophilie. [80] W. STEKEL faßt die Homosexualität der Epileptiker als Abwehr des Lustmordanspruches auf (1917). Als Beispiel erwähnt er den Fall des Herzogs von Praslin-Choiseut, eines Homosexuellen, der 1864 in Paris seine junge Gattin post coitum erdrosselte. [81]

3. hat L. POLJAK auf Grund des Sing-Sing-Materials H. P. DAVIDS (1955) von hundert Epileptikern und hundert Homosexuellen – neben den ausschlaggebenden Verschiedenheiten – auch eine bestimmte Gleichheit der zwei Gruppen in den Testsymptomen festgestellt. Hervorzuheben ist das Ergebnis, daß Homosexuelle im Hintergrund häufig eine latente Kain-Natur aufweisen. Im Hintergrund der Homosexuellen fanden sie häufiger das sogenannte «Mörder-E»-Syndrom als bei den Epileptikern (173:83). Die Autoren betonen die Berechtigung des Vorgehens von Polizeiorganen in Ländern, wo Homosexualität nicht strafrechtlich verfolgt wird, Listen von Homosexuellen zu führen. [82]

4. Für die Häufigkeit der Koexistenz von Homosexualität und Selbstmord findet der Leser ein Paradigma im Buch der «Schicksalsanalyse». [83] Hier genügt es, die Ergebnisse zusammenzufassen:

Von 29 Mitgliedern dieser Familie waren acht manifest Invertierte und sieben Selbstmörder. Die Probandin (25 bzw. 24) war Psychologin und beschäftigte sich mit der Psychologie der Selbstmörder.

*Beispiel 14. Ein sadistisch pervertierter Familienmörder und Selbstmörder:*

Der Proband war ein Maler, der durch seine extreme Gewalttätigkeit, seinen krankhaften Ehrgeiz und seine Unverträglichkeit auffiel. Als Maler erwarb er sich in jungen Jahren einen Namen, ja sogar Ruhm, geriet in seiner Karriere jedoch bald ins Stocken. Der Grund war, wie dies sein späteres Leben zeigte, sein Größen- und Verfolgungswahn. Sein Ideal als Mensch und Maler war Rembrandt. Als er sich darüber klar wurde, daß er so Großes wie Rembrandt nicht schaffen könne, legte er den Pinsel beiseite, wurde arbeitsunfähig, kehrte sich von den Menschen ab, wurde mürrisch und erschreckte die Leute oft mit seinen Sonderlichkeiten. Seine absondernde Haltung hatte auch eine tiefere triebpathologische Wurzel, wie sich später herausstellte. Er war ein extremer Sadist, der seine sadistischen Triebe so befriedigte, daß er seine sexuellen Partnerinnen mit einer in Wasser getauchten Peitsche schlug.<sup>1</sup> Dieser Sadismus entschied sein ganzes Triebschicksal. Er hat sich dreimal verheiratet. Die erste Frau hatte unter sehr verdächtigen Umständen Selbstmord begangen. Sie wurde eines Morgens neben ihrem schlafenden Mann im Bett tot aufgefunden. Dieser Ehe entstammten zwei Kinder, ein Sohn, der eine Kinderlähmung durchmachte und eine Tochter, über deren trauriges Schicksal später die Rede sein wird. Mit der zweiten Frau lebte er nur kurze Zeit zusammen. Vom Schicksal dieser Frau konnten wir nichts ermitteln. Die dritte Frau stand ihm seelisch und hinsichtlich der Erbverwandtschaft zweifellos am nächsten. Sie war als angehende Malerin seine Schülerin und

verliebte sich in ihren Meister. Als sie verheiratet waren, hörte sie mit dem Malen auf und wurde das Dienstmädchen, ja sogar die Sklavin ihres Mannes. Ihre Liebesverbindung wurzelte sehr tief; die Manifestationsform ihrer sexuellen Regungen war das Schlagen. Die in Wasser getauchten Peitschen lagen im Badezimmer oder im Bett unter den Polstern immer bereit. Der Maler hatte neben seinen sonstigen Sonderlichkeiten eine eigenartige «heilige» Maske angelegt: Zuhause kleidete er sich mit Vorliebe als Mönch, sprach salbungsvoll und verdamnte die Fehler der Menschen mit Ungeduld. Er spielte geradezu die Rolle eines Savonarola. Sein narzißtisches Verlangen befriedigte er, indem er die Bilder von sich selbst meistens in der Kleidung eines Mönchs malte. Seinen Malerkollegen ist er ausgewichen, er verzankte sich mit jedermann. In seiner Tasche trug er stets ein langes, scharfes Messer und einen Revolver. Eines Nachts hat er einen Mann auf der Straße «in Selbstverteidigung» erschossen. Angeblich war dies nicht der erste Fall, in dem er in Selbstverteidigung Menschen tötete. Seine innere Unruhe wuchs von Jahr zu Jahr und parallel damit sein Elend, welches er nach außen zu bemänteln trachtete. Er ging ins Ausland, versuchte dort, wieder zu malen und sich zu beruhigen, jedoch vergebens. Seine Tochter, mit welcher er durch eine tiefwurzelnde inzestuöse Liebe verkettet war, wuchs inzwischen auf und verheiratete sich im Ausland, wo sie eine Tochter zur Welt brachte. Diese Enkelin vermochte beinahe die seelische Ruhe des gehetzten, unglücklichen Malers wiederherzustellen. Als aber die Tochter mit ihrem kleinen Kinde einmal bei den Eltern zu Besuch war, hat der Maler in einer Nacht mit Vorbedacht, das heißt erst, nachdem er alle seine kleinen Angelegenheiten mit peinlicher Pedanterie erledigt hatte, seiner schlafenden Frau, seiner Tochter und seiner Enkelin unter der Decke je eine Kugel in den Kopf gejagt und dann das Gewehr gegen sich selbst gerichtet. Alle vier starben.

F. SCHWARZ erwähnt als Unikum den Kollektivselbstmord einer zehnköpfigen Familie, bestehend aus Großmutter, Eltern und sieben Kindern (im Alter von sieben bis zwanzig Jahren), die «unter religiöser Zeremonie» den Kochgastod erlitten. [84] In dieser Familie war der Vater trunk-süchtig, die Mutter debil. Der Urheber des kollektiven Selbstmordes soll der einzig überlebende, begabte Sohn der Familie gewesen sein, der sich hernach in ein Kloster zurückgezogen hat.

Dieser Fall weist klar auf jene Beziehung hin, die zwischen Kain und Religiosität besteht, mit der wir uns im zweiten Band ausführlich beschäftigen werden.

Obwohl die zwei vorausgegangenen Fälle keine klassischen Zeichen der genuinen Epilepsie aufwiesen, wurden bei ihnen dennoch ausgeprägte Züge eines epileptiformen Charakters vorgefunden. Nun kommen wir zur Darstellung solcher Selbstmörder-Gestalten, welche genuine Epileptiker waren.

Bereits 1899 hat DUCOSTÉ eine besondere Form der Selbstmord-Anfälle bei genuinen Epileptikern beschrieben, die er «suicide impulsif conscient» genannt hat. Diese Form ist durch den plötzlichen und heftigen Drang, sich das Leben zu nehmen, charakterisiert. Unser Beispiel 12 gehört in diese Kategorie.

Nach Ducosté bleibt der Selbstmorddrang in diesen Fällen bewußt, und die Person ist fähig, ihm zu widerstehen. Der Impuls wird nicht von Angst begleitet, er erscheint und verschwindet plötzlich und kann – oder auch nicht – ein geistiges Umnebeltsein und Müdigkeit hinterlassen. Er kann auch mit einem gelungenen Selbstmord enden. Ducosté hält ihn für die einzige Manifestation einer larvierten Epilepsie, doch er kann auch von anderen klinischen Symptomen (wie tonico-klonischen Krämpfen) begleitet werden. Das nächste Beispiel stellt einen Fall von Ducosté dar.

*Beispiel 15. Ein genuiner Epileptiker mit Selbstmord-Attacken (Fall Jérôme J. nach Ducosté):*

Der 27jährige Mann studierte Philosophie und Theologie (!). Die Mutter hatte Migräne und war hysteroid. Der Patient soll als Kind «Krämpfe» gehabt haben, und war bis zum 14./15. Lebensjahr Bettnäßer. Er hatte bisher keine epileptischen Anfälle, keine Absenzen, doch Migräne. Sein Charakter war leicht aufbrausend. Die Selbstmordimpulse des Patienten beschreibt Ducosté wie folgt:

Er wird auf die Nähe des Anfalls durch schmerzhaftes Herzklopfen aufmerksam gemacht. Dann fühlt er eine gewaltige Lust zum Selbstmord. Der Patient sagt, er «möchte lieber tausendmal sich das Leben nehmen als einmal». Der Anfall dauerte etwa eine halbe Stunde, der Patient aber widerstand ihm mit aller Kraft; er denkt an Gott, kommt dennoch immer wieder zum Selbstmordgedanken zurück. Dann hörte der Impuls plötzlich auf, meistens nachdem die Attacke einen maximalen Höhepunkt erreichte. Hernach fühlte er eine große Müdigkeit, einen dumpfen, andauernden Kopfschmerz und ein gebieterisches Bedürfnis nach Schlaf. Der Patient schlief auch 8–10 Stunden nach einem solchen Suicid-Anfall.

Die Anfälle kamen regelmäßig, alle 3–4 Wochen zurück. Während der 1½ Jahre andauernden Krankheit wurden die Selbstmordanfälle häufiger (zehnmals täglich), aber von kürzerer Dauer (10–20 Minuten). Dann traten in einer Zeitspanne von fünf Wochen sechs große epileptische Anfälle auf, die durch Antiepileptica verschwanden, dafür aber erschienen die Selbstmordattacken wieder, und zwar mit erhöhter Intensität und Häufigkeit, welche während der «epileptischen» Anfälle vollkommen aufhörten. *Zu dieser Zeit wollte der Patient in einem «Tötungsanfall» seine Maitresse ermorden*, doch konnte er diesem Drang widerstehen. Interessanterweise waren die «echten» großen epileptischen Anfälle für den Patienten erträglicher als die Selbstmord-Attacken. Aus diesem Grunde hat er die antiepileptische Medikation selber eingestellt, bekam in der Tat danach nur einen epileptischen Anfall im Monat, wogegen die Selbstmord-Attacken verschwanden.

Nach dieser Beschreibung wird es wahrscheinlich, daß die Selbstmord-Attacken anstelle der motorischen Anfälle getreten sind und epileptischer Natur waren. Jene Monomanie, die wir als «Thanatomanie» (1944) beschrieben haben, wurde also bereits 1899 von Ducosté unter einem anderen Namen in die Literatur eingeführt.



L. MARCHAND und J. AJURIAGUERRA haben 1941 fünf Formen des Selbstmordes bei Epileptikern beschrieben. Und zwar 1. Selbstmord im Verlauf von Zuständen von epileptischen Automatismen. 2. Im Verlauf von halluzinatorischen Zuständen. 3. Im Verlauf von depressiven Zuständen. 4. Im Verlauf von bewußten Todesimpulsen (impulsion-suicide consciente) und 5. im Verlauf von reaktiven depressiven Zuständen. [85] Von diesen fünf Formen halten wir die vierte, also die von DUCOSTÉ beschriebene Selbstmordart für jene, die am meisten der paroxysmalen Natur der Epileptiker entspricht. Die erste Form bestärkt die allgemeine Auffassung der Tiefenpsychologie FREUDS, daß der Anfall eine Wendung des Tötungsdranges gegen sich als einen Ersatz für den Tötungswunsch gegen andere Personen darstellt.

Im Gegensatz zu den suicidalen Epileptikern weisen die hysteriformen Selbstmörder folgende gemeinsame Züge auf: 1. Der Selbstmord ist meistens eine Erpressungstat; die Person will auf diesem Wege ihren Wunsch erreichen. 2. Der Zeitpunkt der Tat wird tendenziös und demonstrativ gewählt. 3. Die Inszenierung des Selbstmordes ist oft theatralisch. 4. Die «letzten» Aufzeichnungen sind pathetisch-sentimental verfaßt. 5. Es wird dafür gesorgt, daß man trotz der Tat am Leben bleibt, doch verrechnet man sich manchmal. Eine hysterische Morphinistin zum Beispiel nahm stets in der Nähe eines Spitals die «tötende» Dosis ein und wurde auch immer gerettet. Sie lebt heute noch und ist über sechzig. Eine andere Hysterikerin rief mich unmittelbar nach Einnahme der Pillen telefonisch an. Eine dritte Hysterikerin hingegen, die bereits eine Reihe von Selbstmordversuchen hinter sich hatte, sprang in einer fremden Stadt, während sich der Zahnarzt die Hände wusch, aus dem Fenster der Zahnarztpraxis und starb.

*Beispiel 16. Selbstmordversuch eines 16-jährigen hysterischen Mädchens aus Rache:*

Im besonderen sind es zwei Momente, die hier für einen hysteriformen Selbstmordversuch sprechen.

Erstens die Inszenierung: Nach einem heftigen Streit mit der Mutter ging die jugendliche Lotti ins Badezimmer, legte sich in die mit Wasser gefüllte Badewanne, nahm Schlafmittel ein und legte ihre «letzte Aufzeichnung», eine bereits vorbereitete Zeichnung, auf einen Stuhl neben der Wanne. Die Zeichnung stellte die Selbstmörderin aufgebahrt dar.

Zweitens spricht für die hysteriforme Tendenz der Rache tat auch die Wahl des Zeitpunktes: Es war der Muttertag im Monat Mai.

Die Jugendliche wurde bald nach der Tat in eine Klinik eingeliefert, wo sie nach einer Magenspülung rasch zu sich kam. Hernach ging sie in eine analytische Behandlung.

Katamnese: Nach einem Jahr hatte Lotti die Analyse beendet. Seither sind zwanzig Jahre vergangen. Kurz nach Beendigung der Analyse heiratete sie einen Kaufmann, gebar viele Kinder und lebt seither für ihre Familie.

Wir kommen nun zur Behandlung der häufigsten Gruppe von Selbstmördern, bzw. von Fällen mit Selbstmordversuchen, nämlich zu den suicidalen Geisteskranken, deren Suicid-Anteil zwischen 10 und 20% liegt (F. SCHWARZ). Unter den hospitalisierten Kranken mit Selbstmordversuchen stehen die Geisteskranken mit 25% an dritter Stelle, und zwar 15% Schizophrene und 10% Depressive (P. RÜEGSEGGER). [86] Hier muß aber nochmals erwähnt werden, daß in unserer Arbeit ausschließlich nach der Rolle der kainitischen Gesinnung der Selbstmörder gefragt und auf die auszeichnenden Merkmale der Vollstreckung des Selbstmordes gesucht wird.

Als besonders charakteristisch für die schizophrene Selbstmordart werden hervorgehoben: 1. Die Grundlosigkeit der Tat, von außen gesehen, und die vermutliche Dominanz der inneren Motive. 2. Die Grausamkeit und 3. die Verschrobenheit in der Ausführung. So erwähnt zum Beispiel F. DUBITSCHER Fälle, in denen der schizophrene Selbstmörder sich mit einem Sprengapparat oder durch Befestigung einer um den Hals geknüpften Schnur am hinteren Puffer eines Eisenbahnwagens oder durch Abspringen vom Eisenbahnwagen und durch Sich-Nachschleppenlassen in einem Tunnel oder durch Schlucken von Rasierklingen das Leben nahmen. Auch sich mit Benzin übergießen und Anzünden gehört in diese Selbstmörderkategorie.

Vom Aspekt der Schicksalspsychologie aus sind auch diese Selbstmordarten typisch paroxysmaler Natur. [87] Der Umstand, daß wir in Übereinstimmung mit der BUCHHOLZschen «Paranoia auf epileptischer Basis» durch Stammbaumuntersuchungen und Krankheitsverläufe die enge Beziehung zwischen den paroxysmal-epileptiformen und paranoiden Existenzformen stärken konnten, spricht bereits für die Rolle Kains auch bei den paranoiden Selbstmördern. [88 und 89]

Für die Rolle der paroxysmalen, kainitischen Gesinnung der Kationen sprechen (neben den bekannten klinischen Beobachtungen) folgende Testergebnisse: 1. Die Aufstauung von Wut, Haß, Zorn und Rache. 2. Die extreme Größe des Zerstörungsdranges. 3. Die Verneinung und Entwertung aller Lebenswerte, inbegriffen des eigenen Lebens. 4. Die Auflösung aller Bindungen an die Welt auf Grund von Wut, Haß, Zorn und Rache gegen diese Umwelt. [90] Wir müssen annehmen, daß die kainitischen groben Affekte jene Wahnideen und Halluzinationen stets begleiten, die als innere Motive den Selbstmord bedingen.

Diese Auffassung stimmt mit der Auffassung von DA VILLA überein,

der in dem sogenannten «präsuicidalen Syndrom» neben Erregbarkeit, Autismus, angstvolle Stimmung die Zornwütigkeit, die Neigung zum Übelnehmen und Explosibilität hervorhebt. [91] E. RINGEL hat folgende Phasen des «präsuicidalen Syndroms» hervorgehoben:

a) *Einengung*: 1. «Verlust der expansiven Kräfte, deren Erleben ja größtenteils das subjektive Glücksgefühl des Menschen bedingt.» 2. Stagnation. 3. Regression.

b) *Aggression*, die meistens lange gehemmt ist. Die Suicidalen müssen daher oft während langer Zeit eine unerträgliche Situation aushalten (Masochismus, Schuld auf sich Nehmen usw.). Die Entladung der Aggression wird des öfteren durch eine relativ geringfügige Ursache ausgelöst.

c) *Flucht in die Irrealität*: 1. Das Phantasieren des «Gegenteils». 2. Ge-steigerte Bedeutung der Phantasieinhalte. 3. Die Inhalte der Phantasie werden wirklichkeitsähnlich. 4. Inhaltliche Verwirklichung der Phantasie.

E. RINGEL schreibt: «Während die Einengung das Zustandekommen des Selbstmordes verständlich macht, die Aggression aber seine inhaltliche Aussage bedeutet, werden wir im dritten Symptom (c) unseres Syndroms die bahnende Kraft zu sehen haben, derer sich Einengung und Aggression oft bis zum Suicid bedienen.» [92]

Im Lichte dieser Vorgänge, die zum Selbstmord führen, hat E. RINGEL die Selbstmordkandidaten in die Nähe der Neurotiker gestellt. F. DUBITSCHER, der seine Erfahrungen im besonderen beim Militär gesammelt hat, glaubt, daß zwischen den zwei Gruppen nur in der Insuffizienz- und Einengungsphase eine formale Ähnlichkeit besteht und meint: «Nicht die Überwertigkeit (der Suicidvorstellung) führt schließlich zum Selbstmord, sondern das Versagen aller Gegen- und Ausweichvorstellungen.» [91] Hier wurde das präsuicidale Syndrom erwähnt, um zu zeigen, daß die Explosivität und die Richtung der Aggression gegen sich, also eben die paroxysmale, epileptiforme Reaktion Kains, im Zustand der Insuffizienz, der Machtlosigkeit, sowohl nach DA VILLA wie auch nach E. RINGEL vor der Tat des Selbstmordes eine gewichtige Rolle spielen. (Siehe auch Beispiel 18.)

*Beispiel 17. Ein kataton-schizophrener Selbstmörder* (Fall von P. RÜEGSEGER aus der Psychiatrischen Universitätsklinik, Basel 1963). [86]

Der Patient, ein 33jähriger Schizophrener und mit Suicid belasteter Handwerker, war Vater zweier Kinder. Er mußte 1959 zum viertenmal wegen eines katatonen Schubs und Suicidversuches mit 30 Tabletten Nozinan hospitalisiert werden. Zum Suicid hatten ihn erstmalig impe-

rative Stimmen getrieben. Der Schub klang innerhalb von sechs Wochen ab. Im folgenden Jahr mußte er erneut für zwei Monate klinisch behandelt werden, ohne daß sich ein Suicidversuch wiederholt hätte. In den folgenden Monaten erschien er regelmäßig zur Kontrolle auf der psychiatrischen Poliklinik und konnte seiner Arbeit nachgehen. Zehn Tage nach einer letzten Kontrolle (zwei Jahre nach dem ersten Suicidversuch), bei der keine negative Veränderung im Zustand des Patienten aufgefallen war, ließ er sich ohne äußerlich ersichtliches Motiv vom Zug überfahren.

In der «Schicksalsanalyse» haben wir im Kapitel «Todeswahl als Schicksal» bereits 1944 erwähnt, daß die scheinbar «passive» Selbstmordart im kataton-schizoformen Kreis – wie eben im Fall 17 – das Sich-vom-Zug-überfahren-Lassen häufig ist. [93] Mit Recht könnte man aber fragen, ob diese Art des Selbstmordes tatsächlich «passiver» Natur sei? Erstens muß der Selbstzerstörungsdrang beim «Sich-quer-über-die-Gelise-Legen», das Abwarten des Zuges, oder das plötzliche Vor-den-Zug-Springen in einer Weise gegen sich gerichtet sein, die weit intensiver als beim Kochgas-Tod oder Giftselbstmord ist. Zweitens ist bekannt, daß katatone Kranke plötzlich, völlig unerwartet auch den Arzt angreifen können. So wurde zum Beispiel ein ungarischer Psychiater bei der Visite von einem langjährigen Katatonen plötzlich angegriffen. Der Kranke schnitt ihm mit einem Küchenmesser eine tiefe Wunde vom Mund bis zum Ohr. Drittens trägt die rasende Lokomotive – als todbringendes Mittel – nicht weniger Züge der Paroxysmalität als der plötzliche Sprung in die Tiefe. Wie ausgeprägt müssen die kainitische Wut, Haß und Zorn in einem Menschen aufgestaut werden, der sich auf diese Art tötet.

Bei den Selbstmordfällen von projektiv-paranoiden Schizophrenen, die aus der Hoffnungslosigkeit ihres Entkommens aus einem vermeintlichen Verfolgtsein von der Höhe in die Tiefe springen, ist nicht schwer, den paroxysmal-epileptiformen Kern der Tat aufzufinden.

*Beispiel 18. Eine projektiv-paranoide Selbstmörderin:*

Im Jahre 1939 mußte ich im Auftrag eines Psychiater-Analytikers eine etwa dreißigjährige Frau in Budapest testen. Der Psychiater teilte mir mit, daß die Frau bisher wegen ihrer Depression medikamentös erfolglos behandelt wurde und nun sollte er sie in Psychoanalyse nehmen. Vorher möchte er aber durch den Test Näheres über die Persönlichkeit der Patientin wissen.

Die Patientin fand ich in einem panischen Angstzustand vor. Da meine Aufgabe nur im Testen bestand, nahm ich keine Anamnese auf. Als ich den Widerstand der Patientin gegen das Testen sah, versuchte ich, sie zu

beruhigen. Das tat auch ihr Mann, indem er ihr beizubringen versuchte, daß das Testen zur Einführung der kommenden Psychotherapie nötig sei. So gelang es mir, ein einziges Testprofil zu machen. Kurz hernach rief ich den Psychiater an, teilte ihm mit, daß der Test klassische Züge einer paranoiden Selbstmordkandidatin aufweise, machte ihn auf die Gefahren aufmerksam und riet ihm, eine sofortige Hospitalisierung vorzunehmen. Der beschäftigte Analytiker konnte aber erst nach Stunden die Patientin aufsuchen. Er traf sie tot an; sie war vom zweiten Stock in die Tiefe gesprungen.

Über die Hintergründe der Tat erfuhr ich nach etwa zwei Wochen vom Ehemann folgendes: Die Patientin schlich vor der Tat um Mitternacht heimlich in die Wohnung ihrer Schwester, die im selben Haus einen Stock höher wohnte, und schnitt mit einem Messer das neue Ballkleid ihrer Schwester in Fetzen. Sie liebte diese Schwester über alles (lesbisch?) und wollte aus Eifersucht verhindern, daß diese ohne sie an den Ball gehe. Von ihrer nächtlichen Tat sprach sie zu niemandem. Als ich sie am nächsten Tag testen kam, glaubte sie, ich sei ein Detektiv und habe ihre Tat aufgedeckt. In diesem Wahn nahm sie sich das Leben.

Obwohl in der Literatur die Depression als die häufigste Krankheitsgruppe der Selbstmörder angeführt wird, ist die Beziehung zwischen Depression und Selbstmord im Lichte der Schicksalspsychologie nicht so einfach, wie das im allgemeinen angenommen wird.

Die Unklarheit auf diesem Gebiete ist u. E. auf zwei Fehlerquellen zurückzuführen. 1. werden sowohl in der Psychiatrie wie auch in der Psychologie die zwei Begriffe «Affekt» und «Stimmung» irrtümlicherweise meistens gleichsinnig aufgefaßt. 2. wird nicht berücksichtigt, daß es so viele Arten von «Depressionen» (Verstimmungen) gibt, wie Trieb- und Ichkrankheiten möglich sind. Diese Verstimmungsarten müssen aber scharf von jenem selbständigen, endogenen Krankheitsbild getrennt werden, welches in der Psychiatrie unter dem alten Namen «manisch-depressives Irresein» (KRAEPELIN) oder unter dem modernen Titel «Zyklophrenie» figuriert. Um mit klaren Begriffen zu operieren, haben wir uns entschlossen, folgende Begriffsbestimmungen anzuwenden:

1. Affekte sind intentionale, gegenständliche und somit gerichtete Gefühlssignale des jeweiligen Zustandes im Trieb- und Ichleben.

2. Stimmungen sind nicht-gerichtete, sondern gegenstandslose, unabhängige, ursprüngliche Grundbefindlichkeiten des Daseins (HEIDEGGER, BOLLNOW).

Während die Affekte die Zustände vor, während und nach der Befriedigung eines Triebes oder Betätigung einer Ichfunktion signalisieren,

offenbaren die Stimmungen, «wie einem ist und wird», das heißt seine Befindlichkeit (HEIDEGGER). [94]

Die tötende Gesinnung Kains ist in diesem Sinne ein Affektzustand. Als Affektarten signalisieren Wut und Zorn, Neid und Eifersucht, Haß und Rache jene gefahrbringenden Zustände der Person, in denen sie fähig werden könnte, den anderen oder sich selbst zu töten. Die vollführte Handlung des Totschlags, bzw. des Sich-Tötens, ist aber schon eine Triebhandlung. Das seelische Prozedere bis zur Endstation «Totschlag» bzw. «Selbstmord» wird aber Schritt für Schritt dem Ich signalisiert, also quasi affektiv gemeldet. Damit wird dem Ich noch eine letzte Möglichkeit zum Abstoppen der Handlung gegeben. Deshalb kann man auch den Affekten wegen der «Radarfunktion» unter Umständen gewisse Schutzfunktionen nicht absprechen. Hingegen bleibt stets das Ich jene Instanz, von welcher auf Grund der Affektmeldungen die Abwehr der kainitischen Tat oder deren Ausführung abhängt. Es kann allerdings vorkommen, daß heftige Affekte das stellungnehmende Ich völlig ausschalten. Somit wird das Abstoppen einer Handlung verunmöglicht.

Stimmungen sind keine Affekte, sondern «Befindlichkeiten», die vom Vorfinden eines seelischen Zustandes weit entfernt sind. «Die bloße Stimmung», schreibt M. HEIDEGGER, «erschließt das Da ursprünglicher, sie verschließt es aber auch entsprechend hartnäckiger als jedes Nichtwahrnehmen. Das zeigt die Verstimmung.»

Mit BRENTANO, KLAGES und LERSCH behauptet O. F. BOLLNOW, daß Stimmungen keine bestimmten Gegenstände haben. Sie sind «Färbungen des gesamten menschlichen Daseins, in denen das Ich seiner selbst in einer bestimmten Weise unmittelbar innewird, die aber nicht auf etwas außer ihnen Liegendes hinweist.» [95] Auf Grund dieser begrifflichen Klärung kann man folgendes behaupten:

Wut und Zorn, Neid und Eifersucht, Haß und Rache richten sich immer auf einen bestimmten Gegenstand (Person, Ding, Ereignis usw.). Darum ist «das Böse» an erster Stelle ein Affekt.

Das Gute, das Gerechte, ist ebenfalls ein Affekt, denn es richtet sich stets auf etwas, das man wiedergutmachen will.

Das Dasein hingegen ist immer «gestimmt». Und weil das Dasein stets einen «Lastcharakter» trägt, ist die Stimmung einmal «erdrückt», einmal «enthoben» von Last (HEIDEGGER). [94]

Nun hat die Schicksalspsychologie den Versuch gemacht, die Affekte und die Stimmungen zu zwei verschiedenen Triebarten zu koordinieren. Sie nahm an, daß der sogenannte Paroxysmaltrieb, der sich in Anfällen manifestiert, mit den Affekten, der Kontakttrieb, der sich in Bindung und Entbindung, das heißt im Kontakt manifestiert, mit den Stimmungen

kooperieren. Auf Grund dieser Annahme gehören die Anfallsleiden (Epilepsie und Hysterie wie auch ihre mannigfaltigen Varianten) zu den Affekterkrankungen. Hingegen die Melancholie und die Manie zu den Stimmungserkrankungen. Beide Krankheitsarten sind primordiale, endogene, das heißt durch spezifische Erbanlagen vorgebahnte seelische Erkrankungen.

Wir sind noch die Antwort auf die Frage schuldig, ob denn die andersartigen, seelischen Erkrankungen, wie die Homosexualität, Sodomasochismus, katatone und paranoide Schizophrenie – nicht auch durch Stimmungen gefärbt sind? Ferner: Ob die Melancholie und die Manie wie auch alle anderen Kategorien der seelischen Erkrankungen nicht auch von Affekten begleitet werden? Die Antwort lautet:

Jede seelische Erkrankung und jeder Zustand eines Nichtkrankseins wird sowohl von Affekten begleitet wie auch von Stimmungen des Daseins gefärbt. Doch führen diese Affekte nur bei den endogen-paroxysmalen Erkrankungen (Epilepsie, Hysterie und bei ihren Äquivalenten) zu echten Anfällen; und im gleichen Sinne führen die jeweiligen Stimmungen nur bei echten, endogenen Kontakterkrankungen zu Melancholie und Manie.

Wenn demnach ein sexual-, ich- oder kontaktkranker Mensch ohne Anfälle, ohne anfallsartige Handlungen kainitische Affekte erlebt, so ist er ein «Kain», aber kein Epileptiker oder Hysteriker. Kommt es aber bei sexual-, ich- oder kontaktkranken Menschen auch zu echten Anfällen (Affektmord, Selbstmord usw.), so müssen wir von angeborenen Misch-Erkrankungen reden. Diese sind häufiger, als man im allgemeinen annimmt. Natürlich können auch sexual-, affekt- und ichkranke Menschen von der Last des Daseins und Soseins erdrückt oder enthoben sein. Doch sprechen wir dann nur von «Verstimmung», von Depression, bzw. von «Hochstimmung», von «Euphorie» dieser Menschen und nicht von Melancholie oder Manie. Es würde für die Zukunft ein interessantes Forschungsziel sein, differentialdiagnostische Charakteristika für die Depressionen der Invertierten, für jene der Pervertierten, der Epileptiker, der Hysteriker, der Katatonen und der Paranoiden festzustellen. Unserer Erfahrung nach ist die Art der Verstimmungen («Depressionen») je nach der Krankheitsart verschieden und besonders im Verlauf und Ausgang anders als bei der echten Melancholie.

Die Beziehung zwischen Selbstmord und Depression wird aber dadurch noch komplizierter, daß Depression und Selbstmord oft auch mit irgendeiner Sucht eng verbunden sind. Nun besteht aber das Gemeinsame aller Süchte im Selbstzerstörungsdrang. Diese Tatsache stellt uns vor die Frage: Ist der Selbstzerstörungsdrang in diesen Fällen paroxysmalen, das heißt kainitischen Ursprungs oder aber die Folge einer Depression? Oder:

spielen beide, Paroxysmalität und Depression eine gemeinsame Rolle beim Selbstmord von Süchtigen? Bevor wir auf diese Frage antworten, stellen wir einen Selbstmörder vor, bei dem wir neben einer manisch-depressiven Erkrankung sowohl eine Sucht als auch eine sexuelle Perversion vorfanden.

*Beispiel 19. Selbstmord eines manisch-depressiven, perversen und süchtigen Mannes:*

Der 54jährige Kolonialwaren-Großkaufmann suchte mich 1953 in einer schweren depressiven Phase auf. Eine kontinuierliche seelische Behandlung war bei ihm unmöglich durchzuführen, da seine Geschäfte ihn zwangen, zwischen Brasilien, Holland, Deutschland, Österreich, Italien und der Schweiz ständig unterwegs zu sein. Dadurch beschränkte sich die seelische Behandlung – neben der üblichen Behandlung mit Antidepressiva – nur auf eine fraktionierte Psychagogik. Um das Schicksal des Mannes in seiner Entstehungsgeschichte richtig zu verstehen, müssen wir auf seine Abstammung zurückgreifen.

Der mütterliche Großvater war in einer Kleinstadt in Osteuropa Fabrikant und Bankier, der sich durch Wucherzinsen bereicherte. Er frönte leidenschaftlich dem Kartenspiel und der sexuellen Haltlosigkeit. Sein Lebensstil trug Züge eines Snobs und eines nachgeahmten Grandseigneurs. Diese Eigenschaften übernahm auch seine einzige Tochter, die Mutter des Patienten. Diese lebte die väterliche Süchtigkeit in einer krankhaften Kaufsucht, Oniomanie, aus. Der Vater gewährte ihr in den Geschäften Kredit und sie kaufte Kleider, Schuhe, Hüte, Strümpfe, Regenschirme, Schmucksachen usw. in einer Menge, daß mehrere Zimmer die Gegenstände kaum zu fassen vermochten. Als sie jung – zwölf Tage nach der Geburt des Patienten – starb, hinterließ sie Waren in einer Menge, die für ein Modegeschäft ausgereicht hätten. Neben der Kaufsucht lebte sie wie ihr Vater ein freies, abenteuerliches Geschlechtsleben. Als unser Patient erwachsen war, erfuhr er, daß man seine Mutter mit irgend jemandem rasch verheiraten mußte, da sie von einem ihrer Geliebten, der sie nicht heiraten wollte, geschwängert worden war. Es ist möglich, so sagte man, daß sein natürlicher Vater ein polnischer Adelige gewesen war, der sich später mit seiner Braut zusammen das Leben nahm. Sicheres über den Vater konnte der Patient niemals feststellen. Der Tod der Mutter soll durch das frühzeitige Aufstehen aus dem Wochenbett verursacht worden sein.

Der Proband war also ohne Mutter aufgewachsen, ja auch ohne Vater, denn der legitime Mann seiner Mutter zog nach dem Tod seiner Frau in eine andere Stadt und besuchte den «Sohn» nur zeitweise. Allmählich hörte auch diese Beziehung völlig auf. Für die Erziehung sorgten die Großeltern. Die Großmutter, eine ruhige, bescheidene Frau, erzog ihn mit übertriebener Ängstlichkeit. Sie starb, als er siebenjährig war. Von da an war er vollständig vereinsamt. Dem süchtigen Großvater diente er als Ersatz für die verlorene Tochter, in der er sein Ebenbild liebte. Nun wollte er im Enkelsohn sein Ebenbild aufrichten, und das gelang ihm über alle Maßen. In der Schule herrschte der Patient über die Kameraden wie ein «Prinz oder Thronfolger». (Es sind seine Worte.) Er hat sie mit Geschenken und Einladungen in Konditoreien an sich gebunden und beherrschte sie tyrannisch. Obwohl er die Mutter persönlich nicht erlebt hatte, begann er dennoch bereits in der Pubertät ihre Kauflust zwanghaft zu wiederholen. Seidenhemden, Seidenstrümpfe, Seidentaschentücher kaufte er sich auf Kredit,



den ihm der Großvater in den Geschäften gewährte. Später bestellte der Großvater die seidene Unterwäsche und die Anzüge für den Enkel aus Wien.

Mit neunzehn Jahren begann er seine Laufbahn in einem Kolonialwarengeschäft als Angestellter, wo sich seine außerordentlichen kaufmännischen Fähigkeiten rasch entwickelten. Er sagte: «Ich trug in meiner Branche den ganzen Globus mit den genauesten Daten im Kopf. Ich war ein Wunderkind.» Er kam bald in die Hauptstadt, wurde Reisender in Kolonialwaren und entwickelte sich rasch zu einem berühmten Mann in seinem Geschäftszweig. Später wurde er Generalvertreter einer der größten ausländischen Import-Firmen für Europa und war bald ein reicher Mann. Diese rasche Karriere tat seinem Charakter nicht gut. Seine Eitelkeit und Überheblichkeit, sein Egoismus und Narzißmus wuchsen maßlos. Stets wurde er von einer Schar von Parasiten, Hochstaplern, Unterschlägern, kurz von herabgekommenen, dubiosen Gestalten umschmeichelt, die ihn ausnützten und in das nächtliche Lokalleben einführten. So wurde er ein täglicher Bargast, ein nächtlicher Trinker. Er vermochte ohne diese Nachtlokale nicht zu leben, denn hier konnte er seine «Prinzenrolle», die er bereits in der Pubertät in den Konditoreien über die Schulkameraden gespielt hatte, wiederholen. Diese Nachtlokale bedingten nicht nur die Trunksucht, sondern ebenso seine sexuellen Aberrationen.

Sein Sexualleben begann er mit zwölf Jahren mit Knaben. Danach hat er mit sechzehn Jahren die gleichaltrige Tochter einer Schneiderin vergewaltigt. Kurz darauf wurde er ein Bordellheld und erst in der Hauptstadt tauschte er die gewöhnlichen Dirnen mit berühmten Schauspielerinnen aus, die aber meistens lesbische Frauen waren. Er lud sie zu zweit ein. Seine Triebbedürfnisse trugen die Züge des Triolismus, wobei er teils die Rolle des Voyeurs bei dem lesbischen Verkehr von zwei Frauen einnahm, teils sich auch als Mann betätigte. Er war meistens impotent und wollte die Frauen demütigen. Bis zu seinem Tode frönte er diesem homosexuell gefärbten triolistischen Geschlechtsverkehr, wofür er horrend Summen vergeudete. Er heiratete mit 37 Jahren eine Musiklehrerin, deren Bruder ein verwarhloster Hurentreiber war. Die sehr energische Frau machte den Versuch, ihn von den Nachtlokalen, dem Trinken und den Schauspielerinnen abzuhalten, doch ohne Erfolg. Als sein Sohn zur Welt kam, verließ ihn die Frau, da sie den Sohn zu einem «anständigen Mann» erziehen wollte. Später wurden sie geschieden. Zu jener Zeit geriet der Patient zum ersten Male in einen Engpaß seines so hochtrabenden, euphorischen Daseins. Die Stockung der Geschäfte und die Scheidung ertrug er schwer. Neurotische Symptome traten auf: Todesängste, Ordnungs- und Putzzwänge, Tics bei Verlegenheit, Kränkung oder bei Angst vor Versagen. Er wurde melancholisch und hegte mit 39 Jahren zum ersten Male Selbstmordgedanken. Als er aus dieser Melancholie herauskam, setzte er das Nachtleben und das Trinken in Hotelbars in erhöhtem Maße fort. Seine finanzielle Lage wurde wieder übermäßig gut, er verdiente, so sagte er, jährlich fünfzigtausend Dollars, wovon er dreißigtausend ausgab. Neben den Soubretten war eine seiner Hauptleidenschaften die alte, familiäre Kaufsucht: Nie konnte er nur eine Kravatte, einen Anzug, nur ein Paar Schuhe oder Unterwäsche kaufen, sondern stets ein halbes oder ein ganzes Dutzend. Alles bezahlte er sofort. Außerdem stieg seine Drogerierechnung monatlich in eine Höhe, die jene einer Primadonna übertraf. Er wechselte täglich zweimal Hemd und Unterwäsche, nahm täglich parfümierte Schaumbäder, denn sein Wunsch war, so gut zu riechen wie seine Partnerinnen, die Schauspielerinnen. Er mietete in einem alten Palast eine vornehme Wohnung und ließ sich von einem Lakaien bedienen.

Der Patient, der seine Geschäftsgegner kainitisch, erbarmungslos zugrunde-

richten konnte und wollte, war gegenüber seinen bezahlten Freunden und seiner Schmeichlerschar, die wie Lehm an ihm klebten, maßlos verschwenderisch. Nur diese Parasiten gaben ihm das trügerische Gefühl, alles zu sein, alles zu haben, jeden zu beherrschen, mächtig wie ein König zu regieren. Sein Geltungs- und Machtdrang hatte keine Grenzen. Er zahlte dafür, um immer größer zu scheinen, als er in der Tat war. Mit 48 Jahren erlitt er eine Coronarthrombose. Auch diese Mahnung half ihm nicht. Er setzte sein altes hypomanisches Nachtleben mit Trinken, Zechen, Triolismus fort, bis dann die melancholischen Phasen immer häufiger auftraten. Zum Anlaß nahm er meistens eine narzißtische Kränkung in der Gesellschaft, die schlechten Geschäfte, die Krisen in der Welt usw. Meiner Meinung nach waren die Melancholie wie auch die Manie doch endogener Natur. Die Selbstmordgedanken wurden immer tiefer und häufiger. Er konnte nicht zur Einsicht in die Notwendigkeit gebracht werden, daß er seine Größenideen und das «feudale» Scheinleben aufgeben oder mindestens reduzieren mußte. Kaum klang die melancholische Phase ab, versuchte er sofort wieder und wieder ein immenses Vermögen zusammenzuraffen und wieder «König» in seiner Branche zu werden, doch da ging es nicht mehr. Die Verlassenheitsgefühle wuchsen 1956 wieder zu Todesgedanken. Er mußte Schulden machen, und als man ihn zum Zahlen drängte, machte er Selbstmordversuche, stets mit Schlafmitteln. Das Jahr 1957 war für seine Geschäfte katastrophal. Er sollte sein Geschäft liquidieren und als Angestellter weiterarbeiten. Doch die narzißtische Kränkung erlaubte ihm nicht, eine Stelle anzunehmen. Alles wurde für ihn uninteressant, grau. Er rauchte 50 Zigaretten täglich und zeigte sich nirgends mehr.

Von 1953 bis 1957 konnten wir seine seelischen Zustände mit dem Sz-Test genau verfolgen. Im Test dominierten die weiblichen Mollreaktionen (80% Moll zu 20% Dur). Auch das Lustprinzip führte stets gegenüber dem Realitätsprinzip (7:3). Mit den Jahren wurde der Drang, sich selbst zu zerstören, immer größer. Die Pseudologia phantastica, das Leben in einer irrealen Phantasiewelt, nahm ebenfalls zu.

Auf Grund der Triebuntersuchungen wurde der Patient der Triebklasse der Manisch-Depressiven zugeordnet. Die hypomanisch-süchtige Lebensführung seines Großvaters, der Mutter wie auch sein eigenes Dasein bekräftigten die testologischen Feststellungen.

Im Herbst 1957 sah ich den Patienten zum letzten Male. Er fuhr dann in seine Heimatstadt zurück. Ich schrieb seinem Sohn, der zu jener Zeit mit dem Vater zusammenlebte, daß dieser äußerst suicidal-gefährdet sei und eine strenge psychiatrische Behandlung benötige. Zwei Monate später bekam ich die Nachricht über seinen Tod durch Selbstmord.

Das Schicksal dieses Mannes, der sowohl melancholisch wie auch süchtig, sowohl manisch-inflativ wie auch zeitweise negativistisch war und alle Werte der Welt entwertete, der im Geschäftsleben wie ein brutaler Kain agierte und alles zusammenraffen und haben wollte, der in seiner Familie und im Freundeskreis hingegen ein ewig-gebender, leichtsinniger Abel war, der in seinem Sexualeben dem Triolismus frönte, kann als Paradigma für die Behauptung dienen, wie schwer es ist, einen Selbstmord richtig zu motivieren. Wir dürfen das Tatmotiv niemals nur in der Depression, nur in der Sucht, nur in einer aktuellen Affektstörung, nur in einer sexuellen Aberration oder nur in der Umweltkrise suchen. Viel-

mehr sollte unsere Aufgabe sein, die Tat des Selbstmordes mehrdimensional zu analysieren und sie als gemeinsames Resultat eines aus mehrfachen Existenzmöglichkeiten bestehenden Schicksals zu betrachten. Man kann den vorangehenden Fall auch als Modellfall für die Komplexität der Entstehung aller Selbstmorde betrachten und den Schicksalsweg, der mit Selbstmord endet, von Geburt bis zum Tode durch folgende Stationen nachzeichnen:

I. Frühkindliche Frustration in der Partizipation, in der Dualunion mit der Mutter. In unserem Fall starb die Mutter, als der Patient zwölf Tage alt war. Meistens lebt die Mutter, doch ist die Dualunion mit ihr gestört. Das Fehlen der ersten und schicksalsformenden Dualunion mit der Mutter macht das Kleinkind «partizipationsüchtig». Wir sprechen von einer «Muttersucht», die meistens auch eine mitgebrachte, hereditäre Wurzel hat.

II. Die Muttersucht ist an sich im frühen Kindesalter physiologisch bedingt. Sie bewirkt, daß das Kleinkind, welches die Mutter von der Brust ablegt, die fehlende Mutter sofort mit dem Daumen ersetzt und zu lutschen beginnt. Das Lutschen ist nicht nur die erste Sucht des Menschen, es ist auch das bleibende Urmodell für alle Süchte im späteren Alter. Das Wesen aller Süchte besteht u. E. in dem Drang, die Mutter mit einem «Mittel» oder einer «Handlung» zu ersetzen. Denn:

Sucht ist eine permanente Prothese für die veruntreute Mutter, für die verlorene Dualunion mit der Mutter. [96]

Je länger die Frustration in der Mutter-Kind-Einheit andauert, um so wahrscheinlicher ist, daß das Kind später Opfer einer Sucht werden könnte. Unser Patient ist für diese Behauptung ein Paradigma. Neben der infantilen Muttersucht reagieren viele Kleinkinder auf die Frustration in der Partizipation auch mit dem Kain.

III. Die kainitische Reaktion der Säuglinge manifestiert sich mannigfaltig: a) im Beißen der Brustwarze der Mutter bis zum Bluten; b) in Wut- und Brüllanfällen des Säuglings bis zum Blauwerden, evtl. bis zu den sogenannten Affektkrämpfen (Fraisien, Ecclampsie); ferner in c) depressiven und d) ängstlichen Anfällen.

Im besonderen hat MELANIE KLEIN diese Reaktionen des Kleinkindes studiert und sie für die paranoiden und depressiven Zustände verantwortlich gemacht. Sie schreibt:

«Schon in den ersten Lebensmonaten hat der Säugling sadistische Impulse, die sich nicht nur gegen die Brust der Mutter, sondern auch bald gegen ihr Körperinneres richten, Impulse, dieses Innere auszuschöpfen, zu verschlingen, mit allen Mitteln des Sadismus zu zerstören.» Diese sadistischen Ansprüche des Säuglings werden nicht nur auf den Körper der Mutter projiziert, sondern auch dem eigenen Ich einverleibt, das heißt

introjiziert. «So kommt es, daß ganz kleine Kinder durch Angstsituationen gehen (und auf diese mit Abwehrmechanismen reagieren), deren Inhalt dem der Psychosen Erwachsener vergleichbar ist». [97] Die Autorin meint, daß die Grundlage für die Schizophrenie in dem oralen Sadismus des Kleinkindes zu suchen sei. In einer Periode also, in der «die Fähigkeit des Ichs, sich mit seinen Objekten zu identifizieren, noch gering ist, teilweise, weil es selbst noch zu inkoordiniert ist, teilweise, weil die introjizierten Objekte noch hauptsächlich Teilobjekte sind, die mit Fäzes gleichgesetzt werden (ABRAHAM). [98] M. KLEIN stellt die Theorie auf, daß die Depression – als Folge eines Liebesverlustes – durch das Gefühl des Individuums bestimmt sei, beim In-sich-Aufnehmen und Bewahren seiner guten inneren Objekte versagt zu haben, sie niemals sicher genug besessen zu haben, ein Gefühl, das auf die Entwöhnungsperiode und die Zeit unmittelbar vorher und nachher zurückgeht. Ein Grund für dieses Versagen ist, daß das Ich nicht imstande war, seine paranoide Angst vor dem inneren Verfolger zu überwinden.» Die Autorin baut somit die Depression auf dem paranoiden Zustand auf und leitet sie genetisch von dem Paranoid ab. [99]

Zu dieser Theorie, die von der Schule ANNA FREUD heftig bekämpft wird, müssen wir schicksalsanalytisch folgendes hinzufügen:

1. Jene Erscheinungen, die MELANIE KLEIN als *destruktive, sadistische* Phantasien und Handlungen des Kleinkindes in der präverbalen Periode bezeichnet, sind u. E. die ersten Manifestationen des paroxysmal-epileptiformen Kains, der auf die Frustration in der Mutterpartizipation mit Wut- und Zornanfällen reagiert. Die kainitischen Affekte sind die primären Reaktionen auf den Liebesentzug. Die Inanspruchnahme des Sadismus ist sekundär, und der Sadismus erhöht nur die Kraft der Affekte, mit der das Kleinkind seine kainitische Wut und den Zorn destruktiv gegen die veruntreute Mutter richtet. Die kindlichen Wut-, Brüll- und andersartigen Affektanfälle sprechen für die primordiale Rolle Kains bei den in dem Partizipationsbedürfnis frustrierten Kleinkindern.

2. Wir erachten es für falsch, von paranoiden oder depressiven, das heißt von psychotischen Säuglingen zu sprechen. Es handelt sich hier nur um Affekt-Reaktionen, nicht aber um Geistesstörungen des Kleinkindes.

3. Wir bejahen die Auffassung der Autorin, daß das Kleinkind diese destruktiven projektiven Inhalte dem eigenen Ich einverleibt und daß durch diese Introjektionen, die wir Ad-hoc-Introjektionen nennen, bleibende Spuren, die sogenannten «Trauma-Engramme», entstehen, welche im späteren Leben auf äußere Reize hin wieder geweckt werden können. So werden die späteren kainitischen Affekthandlungen (bis zum Affekttotschlagen) und die Wendung des introjizierten, frühkindlichen

Kains gegen sich (bis zum Selbstmord) als Wiederholungen der frühkindlichen Traumata aufgefaßt.

4. Vieles, was die Autorin «paranoid» nennt, gehört u. E. zum Bild des paroxysmal-epileptiformen Kains, der auch projiziert und introjiziert.

5. Wir bestärken ihre Auffassung, nach der die Depression – als Reaktion und als Folge eines Liebesverlustes – «durch das Gefühl des Individuums bestimmt ist, beim In-sich-Aufnehmen und Bewahren seiner guten inneren Objekte versagt zu haben, sie niemals sicher genug besessen zu haben – ein Gefühl, das auf die Entwöhnungsperiode und die Zeit unmittelbar vorher und nachher zurückgeht.» Wir müssen annehmen, daß auch die frühkindliche «paranoid-depressive» Kain-Reaktion des frustrierten Kleinkindes im Ich tiefere Spuren (Trauma-Engramme) hinterläßt, welche im späteren Alter auf adäquate Reize wiedergeweckt und erlebt werden können.

6. Wir müssen die erörterte Auffassung MELANIE KLEINS mit der Frage der Sucht und des Selbstmordes ergänzen. Sowohl die Sucht wie auch der Selbstmord fußen nicht nur auf der Basis von Trauma-Engrammen des frühesten Lebens. Der Wiederholungszwang dieser früh erworbenen Engramme wird später um so wahrscheinlicher zu erwarten sein, je mehr adäquate Erb-Engramme sich zu den persönlichen Trauma-Engrammen gesellen. [100] Der Fall des Großkaufmanns bestärkt diese Auffassung in bezug auf die Sucht. Die Analyse anderer Selbstmordfälle spricht für die Rolle der Erbanlage in der funktionellen Struktur der Persönlichkeit.

IV. Die prägenitale (pervertierte) Sexualität spielt sowohl in der Entstehung der Sucht wie auch in der des Selbstmordes eine gewichtige Rolle. Hier ahmt die Pathologie – wie so oft – die psychologischen Geschehnisse nach. Kleinkinder, die auf Grund einer adäquaten Erbanlage in der Dualunion mit der Mutter früh und ernsthaft geschädigt wurden, bleiben oft auf einer prägenitalen Entwicklungsstufe fixiert. Sie werden auch später hyperorale oder hyperanale, anal-sadistische oder anal-masochistische, exhibitionistische oder seltener ehrgeizige urethrale Individuen bleiben, die – wenn sie auch die heterosexuelle Stufe erreichen – ihre Sexualität dennoch mit prägenitalen Phantasien färben und zu Regressionen neigen.

V. In der Pubertät erscheinen die Folgen der erwähnten frühkindlichen Frustration in verschiedenen Formen. Die eine Form ist die Ersatzbildung der Mutter-Dualunion durch einen gleichgeschlechtlichen Kameraden oder durch Kameradinnen, evtl. durch ältere Leute. Meistens sind es jene, die zwar von der Mutter bevorzugt, oft sehr verhätschelt wurden, in der echten Partizipation aber zu kurz kamen, da die Mutter sie total beherrschte. Obwohl ihre invertierte Neigung nie völlig verschwindet, heiraten sie oft und werden in der Ehe unglücklich, fallen im-

mer wieder in die Homosexualität oder Perversion zurück und werden leicht süchtig und depressiv. Eine andere Pubertäterscheinung ist bei ihnen die Hemmung im Kontakteleben und in der Arbeit. Sie verfallen in eine irrealer tagträumerische Welt, entfremden sich, frönen der Onanie, bleiben isoliert, werden exzessive Kinobesucher und sehr oft auch Trinker. Sie sind einfach unfähig, Unlust zu ertragen.

VI. In der Ehe zeigt sich am stärksten ihre frühkindliche Fixierung auf einer narzißtischen, autistischen, kainitischen Stufe. Sie entwickeln sich zu Haustyrannen mit heftigen periodischen Wutanfällen, da sie eben eheunreif sind. Sie wählen meistens harte, kalte, männlich-reale, possessive, kaptative Ehefrauen, die zu einer Ehe-Dualunion nicht taugen. Die Vaterrolle spielen sie schlecht und sind unfähig, als Vorbild für die Kinder zu fungieren. Die Ehe beginnt zu wackeln, und der Notausgang ist oft die sexuelle Untreue, Inversion, Perversion, Sucht, nicht selten Selbstmord aus Rache.

Alle diese Schicksalsformen hängen vermutlich mit den allgemeinen Entwicklungsstörungen der Kleinkinder, die in der Dualunion früh frustriert wurden, eng zusammen. Je früher diese Trauma-Engramme entstehen, um so stärker neigen sie zu Wiederholungszwängen. Der Begriff des Wiederholungszwanges, der eine hereditäre und eine traumatische Wurzel innehat, umfaßt aber u. E. auch den Begriff der Fixierung. Somit wird die klinische Erfahrung verständlich, warum sowohl Süchtige und Selbstmörder so oft auch sexuell Pervertierte oder Invertierte sind.

VII. Inversion, Perversion, Paranoid, Sucht und Selbstmord bilden oft einen einheitlichen Symptom-Komplex, in dessen Hintergrund aber der angeborene Kain steht, den die frühkindliche Frustration in der Dualunion mit der Mutter auf die Lebensbühne gestellt hat. Je paroxysmalere die Ahnen waren, um so früher und mächtiger erscheint diese kainitische Existenz.

VIII. Die invertierten, pervertierten, paranoiden, süchtigen und suicidalen Menschen tragen demnach ein gemeinsames Schicksal: Nach einer frühkindlichen Frustration in der Partizipation mit der Mutter ertragen sie in ihrem weiteren Leben keine einzige Unterbrechung in der Verbindung und Berührung mit den «Ersatzobjekten», den Prothesen der veruntreuten Mutter. Alle diese Menschen zeigen ohne Ausnahme das sogenannte «Haft-Syndrom», das heißt das ewige Klebenbleiben an dem Mutter-Ersatzobjekt, dem Wiederholungszwang und dem Nicht-aufhören-Können. Gerade die Anwesenheit dieses Haftsyndroms spricht aber für das Agieren Kains bei den angeführten seelischen Störungen. Denn das «Haften» gehört bekanntlich zu der paroxysmal-epileptiformen Ausrüstung Kains.

Die aktuelle Ursache des Selbsterstörungsdranges kann zwar in ver-

schiedenen Quellen der Sexual-, Ich- und Kontakttriebe liegen, doch die Hand des Vollstreckers der Selbstzerstörung ist stets die Hand des Kains.

### *Kain, der Neurotiker. Der Kain-Komplex*

Kann ein Mensch mit einer kainitischen Natur neurotisch werden? Wir müssen diese Frage bejahen und von einem Kain-Komplex sprechen.

*Der Kain-Komplex* kann durch verschiedenartige Konflikte zustande kommen.

Erstens durch den Konflikt, der zwischen dem Ich der Person und seinen kainitischen Ahnen entsteht. Dies im besonderen dann, wenn die Person von einem manifesten Kain (zum Beispiel von einem epileptischen Elternteil) abstammt und somit selbst Konduktor der Epilepsie, bzw. seiner Äquivalente ist. Diese Konduktornatur stellt die Person vor die Aufgabe, für diese verborgenen und oft rumorenden Bedürfnisse Kains einen sozialen Weg zu finden. Somit entsteht ein Kampf zwischen den kranken Ahnenansprüchen und dem Ich der Person.

Zweitens kann ein Kain-Komplex bei einem angeborenen, manifesten Kainiten durch den Konflikt mit der Umwelt, deren Ethik und Moral entstehen.

Drittens aber auch durch den Konflikt Kains mit seinem eigenen Gewissen.

Sowohl das eigene Ich als auch die Umwelt und – unter Umständen – das Über-Ich, das eigene Gewissen wehren sich gegen die paroxysmal auftretenden Affektausbrüche, gegen die maßlosen Geltungsbedürfnisse, gegen die Hab-, Raff- und Anschuldigungssucht des eigenen Kain. Dadurch aber werden manche Kainiten gezwungen, ihre vitalsten Bedürfnisse in den Hintergrund zu stellen. Der Kain sucht sich daher Notausgänge. Diese sind aber nicht immer jene, die zur Sozialisierung und Sublimierung, sondern eben zur Symptombildung einer Neurose führen. Wir müssen annehmen, daß auch die kainitischen Bedürfnisse dialektisch angelegt sind. Also ist damit gesagt, daß auch in der Seele Kains Gegenkräfte des Über-Ichs wirken. Aus dem dialektischen Kampf von Kain und seinem Gewissen entstehen Neubildungen, denen auch die neurotischen Symptombildungen zugehören. Das Gewissen Kains wird im zweiten Band ausführlich behandelt. Hier interessieren uns die häufigsten Symptomarten des neurotischen Kain. Diese sind: 1. die Zwangneurose mit Phobie; 2. die Entfremdungsphänomene; 3. die Hypochondrie; 4. die Arbeits-, bzw. Karrierenstörungen (Selbstsabotage) und 5. die Somatisierungen Kains in den psychosomatischen Krankheitsbildern.

Oft fällt es schwer, bei den neurotischen Folgen einer Vermeidung, Verdrängung, Hemmung, Entfremdung oder Projektion abzuklären, ob diese infolge des Oedipus- oder des Kains-Komplexes entstanden sind.

*Tabelle 5: Unterschiede zwischen dem Oedipus- und Kain-Komplex*

| Die Fragen lauten:                                | Beim <i>Oedipus</i> -Komplex   | Beim <i>Kain</i> -Komplex   |
|---|--|---|
| 1. In welchem Dreieck entsteht der Konflikt?      |  |   |
| 2. Was wird abgewehrt?                            | a) Die Liebe zur Mutter (Mutterbindung);<br>b) die tötende Gesinnung gegen den Vater                 | a) Die Liebe zum Vater (Vaterbindung);<br>b) die tötende Gesinnung gegen den Bruder   |
| 3. Womit wird die Liebe, womit der Haß abgewehrt? | Durch:<br>1. Verdrängung,<br>2. Hemmung,<br>3. Entfremdung   | Durch:<br>dieselben Abwehrarten wie beim Oedipus-Komplex und evtl. noch durch<br>4. Projektion und<br>5. Selbstzerstörung, wie zum Beispiel<br>a) Nostalgie de boue,<br>b) Arbeits- und Karrierenzerstörung,<br>c) Selbstmordgedanken |
| 4. Welche Neurosenformen sind die häufigsten?     | 1. Hysterie,<br>2. Entfremdungsneurose,<br>3. Passive Inversion,<br>4. Psychosomatisch: Tachycardie, | 1. Zwangsneurose,<br>2. Entfremdungsneurose u. Phobie,<br>3. Hypochondrie,<br>4. Aktive, analsadistische Inversion,   |



Diese Aufgabe ist schon deswegen so schwer, weil das Bedürfnis des Sohnes, den Vater aus dem Wege zu räumen oder das gleiche Bedürfnis der Tochter gegenüber der Mutter auch im Oedipus-Komplex – neben der Liebe – die zweite Rolle spielt. Es ist somit nicht verwunderlich, daß die Psychoanalyse ausschließlich vom Oedipus-Komplex spricht und die Gestalt Kains meistens mit der des Oedipus verschmelzt.

Die Schicksalsanalyse hegt aber die Meinung, daß beide Komplexe unabhängig voneinander existieren und den Menschen neurotisieren können.

Die Unterschiede zwischen den zwei neurotischen Komplexarten stellen wir auf Seite 116/117 tabellarisch dar (Tabelle 5).

| Die Fragen lauten:  | Beim <i>Oedipus</i> -Komplex   | Beim <i>Kain</i> -Komplex   |
|---|--|---|
|   | Diarrhoe,<br>Colitis nervosa,<br>Impotenz  | 5. Projektiv-para-<br>noide Neurose,<br>6. Perversion (Exhi-<br>bitionismus usw.),<br>7. Psychosomatisch:<br>Migräne, Allergie,<br>Asthma bronchia-<br>le, Ekzem, Angina<br>pectoris, Herzin-<br>farkt, Hyperten-<br>sion, Ulcus ventri-<br>culi und duodeni,<br>Obstipatio, Darm-<br>störungen |
| 5. Welche Sozialisie-<br>rungsform entsteht<br>durch Neubildun-<br>gen? | Familiengemein-<br>schaft, d. h. die Fa-<br>milie  | Brüder-Gemein-<br>schaft, d. h. die so-<br>ziale Gesellschaft<br>(A. VERGOTE)   |
| 6. Wie entstehen die<br>Neubildungen?                                   | Durch Introjektion<br>der Mutter und Iden-<br>tifizierung mit der<br>Mutter im Haben;<br>Anerkennung des Va-<br>ters | Durch Introjektion<br>des Vaters und Iden-<br>tifizierung mit dem<br>Vater im Sein; An-<br>erkennung des Bru-<br>ders   |
| 7. Wo wird im Szon-<br>di-Test der Kom-<br>plex sichtbar ge-<br>macht?  | Am Rande des Pro-<br>fils, im besonderen<br>im Kontaktvektor   | In der Mitte des Pro-<br>fils, d. h. in den Af-<br>fekt- und Ichvektoren  |

Unter Umständen können bei beiden Komplexen und bei beiden Geschlechtern anstelle des Vaters die Mutter und anstelle des Bruders die Schwester figurieren.

Bei der Unterscheidung der zwei Komplexe leisten die Stammbaumuntersuchungen insofern eine Hilfe, als daß in den Fällen, in welchen die Familie Epilepsie oder ihre Äquivalente aufweist, die Rolle des Kain-Komplexes in der Entstehung der Neurose sehr wahrscheinlich ist. Individuen, die als Konduktoren der Epilepsie, oder noch häufiger des Paranoids auf epileptischer Basis figurieren, leiden am häufigsten unter dem Kain-Komplex (siehe Beispiel 21). Außerdem kann auch der Szondi-Test die Paroxysmalität der Person mit Sicherheit aufdecken. Für diese «latenten» Kainiten erachten wir die Schicksalsanalyse als das entsprechende Heilverfahren, da es durch ihre genotropisch orientierte Arbeitstherapie die Chance hat, die Epilepsie-Konduktoren in die Geleise einer adäquaten Berufstätigkeit zu lenken.

Eine vergleichende Untersuchung über den Kain- und Oedipus-Komplex hat A. VERGOTE an der Universität Löwen durchgeführt. Als Ergebnis brachte er die Feststellung, daß beide Komplexe unabhängig voneinander existieren und somit beide für den Analytiker wichtig sind. Denn der Oedipus-Komplex führt zur Bildung der Familien-Gesellschaft und zur Anerkennung des Vaters, der Kain-Komplex hingegen zur Brüder-Gemeinschaft, das heißt zur Anerkennung der Mitmenschen. [101]

Die Beispiele 20 und 21 geben Einsicht in die neurotische Gestaltbildung des Kain-Komplexes.

*Beispiel 20. Ein zwangsneurotischer, phobischer und paranoider Kain:*

Die Geschichte des 35jährigen Agenten, der mich vor Jahren wegen Zwangsvorstellungen und Tötungsphobie in der Sprechstunde aufgesucht hat, beleuchtet am besten das, was wir unter dem Kain-Komplex verstehen.

In seiner Jugend lebte er mit seinem jüngeren Bruder in einer engen, homoerotisch gefärbten Dualunion, in der unser Patient die aktive, führende Rolle spielte. Als er aber heiratete, reagierte der abgetrennte Bruder krankhaft paranoid. Man mußte ihn internieren. Von da an entwickelte unser Patient Zwangsvorstellungen mit einer paranoid-kainitischen und phobischen Färbung. Im Mittelpunkt seiner Zwangsgedanken stand die Vorstellung, er könnte jemanden töten oder man könnte ihn töten. Er versuchte dies auf neurotischem Wege so zu vermeiden, daß er für die Nacht alle Messer in der Küche einschloß, ferner, daß er bei seinen Kunden die Scheren und die Papiermesser wegzuschaffen versuchte. Eine Handlung, die ihn in seinem Agentenberuf natürlich äußerst störte. Die Tötungszwänge wollte er spontan so sozialisieren, daß er sich bei der jüdischen Gemeinde als Amateur-Schächter meldete. Nachdem dieser Versuch mißlang, begann er seine Tötungsbedürfnisse in einer natürlicheren Form folgenderweise zu befriedigen: Er mietete in der Stadt ein Absteigezimmer. Nach voraus-

gegangener Telephonanmeldung erschien er dort, wo er ein lebendes Huhn, ein Messer und zwei Waschbecken – eines mit kaltem, ein zweites mit warmem Wasser – vorfand. Er schlachtete das Huhn, ließ das Blut – rituellweise – ins kalte Wasser fließen, wusch sich hernach die Hände in warmem Wasser und ging bedrückt fort. Doch litt er danach an Gewissensbissen. Das führte ihn zum Arzt.

Die Familienuntersuchung deckte folgende Daten auf: Die väterliche Großmutter starb an Altersdemenz. Sie entwickelte Verarmungsideen und sammelte alle Papierstücke und Lumpen auf der Straße zusammen. Paranoide Sonderlinge waren ferner eine mütterliche Tante und zwei Wahl- bzw. Erbverwandte des Vaters. Die dynamische Stärke der paranoid-zwangsneurotischen Anlage des Patienten manifestierte sich genotropisch, wahllos, in seinen zwei Ehen. Die erste Frau war geisteskrank, der Bruder der zweiten Frau wurde mit paranoider Schizophrenie interniert. Diese zweite Frau war neurotisch. In ihrer Familie gab es zwei weitere Fälle von paranoider Schizophrenie und außerdem einen Fall von Dementia senilis paranoides und zwar mit der Wahnidee, bestohlen zu werden. Ferner fanden wir drei Selbstmörder, wobei der eine zugleich geisteskrank war. Die Schwester des Patienten, eine Mathematiklehrerin, wurde später Psychologin. [102]

Der Umstand, daß der Patient ein religiöser, orthodoxer Jude und Talmud-Gelehrter war, spricht mit großer Wahrscheinlichkeit für die Annahme, daß in seiner Familie wie auch bei ihm selber das Paranoid auf einer epileptiformen Basis fußte (BUCHHOLZ).

Der geschilderte Fall demonstriert, wie sich der Kain-Komplex in Form einer Zwangsneurose und Tötungsphobie konvertieren läßt. Eine zweite neurotische Konvertierungsform des Kain-Komplexes ist die Entfremdung der äußeren und inneren Wahrnehmungswelt.

Nach Auffassung der Schicksalspsychologie kommen die Entfremdungsphänomene, besonders bei Neurotikern, in der Weise zustande, daß die bis zum Bersten aufgestauten groben Affekte Kains die Wahrnehmungsbrücke des Ichs überschwemmen und somit die Außenwelt wie auch die Innenwelt aus der Wahrnehmung teilweise ausschalten. Nach dieser Annahme ist also die Entfremdung primordiell eine Affektstörung, die aber ernste sekundäre Ichstörungen zur Folge hat. Die Affektstörung kann sich entweder im Gebiet der groben kainitischen Affekte oder in den feineren, erotischen Affekten oder in beiden, abspielen. Über die hysterische, schamhafte Form hat L. WURMSER (Basel und Baltimore) eingehende Untersuchungen ausgeführt und mitgeteilt. [103]

### *Kain, der Entfremdete*

Das nächste Beispiel stammt von L. WURMSER und hat die besondere Bedeutung, daß in diesem Fall bei der Entstehung der Entfremdung sowohl der Oedipus- wie auch der Kain-Komplex zusammen am Werke waren.

*Beispiel 21. Entfremdungszustände bei einem 23jährigen, mehrmals suicidalen Mädchen:*

Der Autor stellt den Fall wörtlich wie folgt dar:

«Es handelt sich um eine 23jährige Studentin, die aus einer mit Suiziden, Scheidungen, mit tyrannischen, verbitterten Gestalten, mit paranoiden und sadistischen Charakteren belasteten Familie stammt. Eine Urgroßmutter der Kranken dürfte unter einer Spätkatatonie gelitten haben. Der Bruder des Vaters hatte eine Jahre dauernde Depersonalisation, der Vater selbst, eine schizoid impulsive Persönlichkeit (Mathematiker), erlebte mehrere kurze Abwesenheitszustände; sein Vater zeigte einen Verfolgungs- und Vergiftungswahn; eine andere Verwandte einen Erbschaftswahn. Berufe in der Familie: Sprachprofessoren, Schauspieler, Mathematiker, Architekten, Musiker, Dolmetscher, Politiker.

Die *Symptomgeschichte* der Patientin, Ältestes von vier Kindern: reagierte zweijährig auf die Geburt des Schwesterchens mit einer schweren Stuhlretention, die während Jahren mit Klysmen behandelt werden mußte. Bis heute ist sie schwer obstipiert. Mit etwa drei Jahren Vogelphobie (Angst, Tauben pickten ihr die Augen aus; eine klassische Phobie eines Kains); Angstzustände und -träume, in denen sie von Riesen und von Feuer verfolgt wurde; Auftreten des in der Analyse wieder aufgedeckten ‚Blutkreises‘: sie findet die blutige Wäsche der Mutter, erlebt das Köpfen der Hühner durch den Großvater, schreibt den Tod der Großmutter der Brutalität der ständig hadernden Männer zu, sieht die Demütigungen der Mutter durch den Vater. All dies entwertet für sie die Weiblichkeit und zeichnet ein grausames Bild der Sexualität: die Befruchtung erfolge durch Verletzung im Munde, durch Gebissenwerden und sei von Erbrechen gefolgt; das Kind werde durch Aufschlitzen des Bauches der Mutter geboren. Mit 5–7 Jahren Vergewaltigungs- und Schwängerungsängste (vor dem Vater), abgewehrt mit Reinigungszwängen. Eine Reihe von Exhibitions- und Voyeurerlebnissen endeten mit furchbarem Schrecken. Mit zwölf Jahren schwere Depression im Anschluß an eine Szene, in der sie beobachtete, wie der Vater die Mutter mit dem Tod bedrohte. Mit dreizehn Jahren Menarche, die von der Mutter am Tisch verkündet wurde. Daraufhin bis zu Suizidwünschen sich steigernde Schwangerschaftsangst. Von sechzehn bis achtzehn Jahren: eine erste, nicht intime, sado-masochistische Freundschaft, die sie durch Selbstquälereien (Nichtschlafen, Hämmern des Kopfes gegen die Wand) zu sühnen suchte. Ausgelöst durch ein Verführungserlebnis mit achtzehn Jahren schwere Anorexie, die mit Phasen von Freßsucht und Erbrechen alternierte und bis heute dauert. Gleichzeitig trat Amenorrhoe auf. Daneben blendender Abschluß des Mittelschulstudiums; Glanzschülerin an der Universität. Mit 21 Jahren, auf eine Liebesenttäuschung: schwere Entfremdungspsychose, einhergehend mit nachträglich jeweils korrigierten Halluzinationen. Wegen schwerster Angstzustände, wochenlang dauernder Entfremdungen und tiefer Depression. Eintritt in eine Klinik im Elsaß. Aufnahme der Analyse im Oktober 1959. In deren Verlauf beging sie einen ernsthaften Suizidversuch mit über 100 (verschiedenen) Tabletten, um sich, wie sie äußerte, mit den Lebenden und Toten zu vereinigen. Daraufhin Intensivierung der Therapie (auf acht bis zehn Stunden wöchentlich). Bis jetzt 300 Behandlungsstunden.

Die Entfremdungen sind seit Monaten bis auf morgendliche Reste völlig verschwunden, die Eßstörungen bestehen in milder Form weiter. Die ab und zu auf-

tretenden Ängste und Depressionen sind gewöhnlich während einer Sitzung oder durch einen Telefonanruf aufzuheben. Die Patientin arbeitet wieder und gibt, neben dem Studium, mit Erfolg Unterricht.»

In dieser Analyse hat die Konfrontation sowohl mit dem Oedipus- wie auch mit dem Kain-Komplex eine entscheidende Rolle in der Heilung gespielt. In bezug auf den Oedipus-Komplex berichtet WURMSER, daß die Patientin «wie Orest die Mutter» durchbohren wollte, sich aber vom Vater ein Kind wünschte. Für die Anwesenheit des Kain-Komplexes sprechen mehrere Umstände. Zuerst der Umstand, daß die Patientin in der Entfremdung die eigene Unterlegenheit unter dem mächtigen, entwertenden Mann (Vater-Kain) abzuwehren versuchte. Sie wurde – so dachte sie – vom väterlichen Richter wegen der blutigen Wäsche und ihrer schuldhaften sexuellen Wünsche zum Tode verurteilt. Sie projizierte den Kain auf den Vater, der in der Wirklichkeit ein gefährlicher Kain war. Die Konfrontation mit ihrem eigenen Kain konnte die Entfremdung weitgehend zum Verschwinden bringen. (Mündliche Mitteilung des Analytikers.) WURMSER erwähnt einen Traum der Patientin, den wir als einen typischen Kain-Traum auslegen. Der Traum lautet:

«Ich erblicke plötzlich im Spiegel einen Riesen, der durch eine Flucht von Zimmern auf mich kommt. Ich weiß: das ist mein früheres Leben. Der Riese ist steif und kann sich selbst nicht bewegen, trägt braune Kleider, hat kein Gesicht: sein Antlitz ist flach, ausdruckslos, ohne Nase. Er ist ein Massenmörder, ein Judenvergaser, ein Henker; zur Strafe für seine furchtbaren Verbrechen wurde ihm die Nase abgeschnitten. (Die Patientin ist keine Jüdin.) Voll Schreck werfe ich mich zu Boden und verberge mein Gesicht... Hernach wandere ich durch Paris, immer voll Angst, dem Riesen wieder zu begegnen. Unversehens treffe ich auf ihn, wie er oben an einer Treppe steht: sehr mager nun, nicht mehr schreck-erregend, die Arme ausbreitend. Er ist Christus, der die ganze Welt, alle Völker kennt, der nicht zu essen braucht, nur Wasser trinkt und immer badet; er hat stets mit Wasser zu tun.»

WURMSER deutet den Traum psychoanalytisch und meint: «Ihr Leben steht unter zwei Leitbildern: dem ‚Riesen‘ und ‚Christus‘, die zusammengehören; wir können sagen, ‚Christus‘ sei die Reaktionsbildung gegen den ‚Riesen‘. Der Riese symbolisiert Gewalttätigkeit; und zwar einerseits bedeutet er, Unreinheit, Stofflichkeit, Nähe. Das automatisierte, abgewiesene, ‚gesichtslose‘, steife Körper-Ich ist eine amorphe, ungestaltete Masse hinter ihr. Der braune Kot, der Sumpf, in dem sie versinkt, ist die Auflösung der Gedanken, die sie zum Schweigen zwingt. Andererseits ist er die unbarmherzige Autorität mit den strafenden Augen der

Mutter, der mörderische Henker, das Über-Ich der Melancholischen. Christus hingegen ist die Reinheit, Geistigkeit, Ferne und Autonomie, die Negierung aller Körperlichkeit...»

Schicksalsanalytisch kann man in diesem Riesen die Wiederkehr Kains sehen, ihr vergangenes, kainitisches Leben. Den Kain also, der – wie in der Bibel – sein Gesicht verloren hat: «Er sprach zu Kajin: Warum entflammt es dich? warum ist dein Antlitz gefallen?» (1. Mose, 4, 6)... Er ist ein Massenmörder, ein Judenvergaser, ein Henker auf der Flucht... der sich aber in Christus verwandelt. Das Wasser und das Baden bedeutet eben die Reinigung vom Bösen. Die Bibel erzählt: Der Mann, der den Ägypter tötete, flüchtete sich in ein fremdes Land (zu den Midianitern) und wurde Gottes Prophet. Die Verwandlung Kains zum Prophet wurde im Traum durch die Patientin erlebt. Der Traum zeigt klar den dialektischen Aufbau des Kain-Komplexes: aus dem Massenmörder, dem Riesen, wird im Traum Christus.

Wir nehmen bei der Patientin eine Entfremdungsneurose auf Grund des Kain-Komplexes an. Gegen die Annahme einer Psychose spricht auch der Umstand, daß sie zurzeit Medizin studiert.

Die *Hypochondrie* stellt die häufigste Neurosenform des konvertierten Kain dar. Die Triebpsychologie hat auf experimentellem Wege bewiesen, daß das Testprofil des reinen Hypochonders das polar entgegengesetzte Spiegelbild des «reinen Kain» ist. [104] Funktionell bedeutet dies folgendes: Während der «reine Kain» – wie dies bereits gesagt wurde – symbolisch einen Menschen darstellt, der die groben Affekte verdrängt, sie aber in sich aufstaut, ferner maßlos geltungsbedürftig, habsüchtig ist, die Mitmenschen anschwärzt und beschuldigt, versucht der reine Hypochonder ethisch, gerecht, rein und gut zu sein, verbirgt sich, verzichtet auf das Haben und ist meistens von Todesangst, bzw. Krankheitsangst besessen.

Auf Grund von Kurzanalysen in dreißig Fällen hat mein ehemaliger Mitarbeiter D. BLUMER (John Hopkins University, Baltimore) die Symptome des neurotischen (nicht psychotischen) Hypochondrie-Syndroms folgenderweise beschrieben: 1. Krankhafte Fixierung des Interesses auf eines oder mehrere Körperorgane. 2. Schuld- und Strafangst. 3. Haß-Liebe-Beziehung zu einem Elternteil. 4. Depressive Stimmung. 5. Gesteigerte Anklammerung ans Leben. [105] Diese klinischen Symptome wurden auch mittels des Szondi-Testes experimentell festgestellt. Nun ist aber Kains Gegenfüßler im Experiment ein Mensch, der Träger von Schuld- und Strafangst, das heißt des Gewissens ist. Auf diesem baut sich die Hypochondrie auf. Die Schicksalspsychologie nimmt an, daß die sogenannten Kainiten ihre angeborenen Triebfunktionen in einer be-

sonderen, für sie charakteristischen Weise spalten, nämlich in der «Kain-Abel»-Spaltungsform (siehe Anmerkung 106). Wenn demnach der neurotische Abel als Träger der Schuld- und Strafangst auf der Vorderbühne agiert, muß sich im Hintergrund unbedingt der Kain verbergen.

Jene Fälle, die BLUMER beschreibt, zeigen in der Tat, daß die Schuld- und Strafangst der hypochondrischen Patienten auf einer Haß-Liebe-Beziehung zu einem Elternteil, bzw. zum Bruder oder zur Schwester, fußt, welchen, bzw. welche man aus dem Weg räumen möchte. Der Hypochonder verharrt nämlich – vor der Neurose – in einer kindlichen Abhängigkeit zu diesen übermächtigen, harten, grausamen und oft gewalttätigen Personen. Der Hypochonder möchte diese tyrannischen Personen töten. Davon hält ihn aber sein Gewissen zurück – und als Opfer-Ersatz projiziert er seine tötenden Ansprüche auf irgendein Organ seines Körpers und glaubt, dieses Organ (Herz, Darm usw.) werde *ihn* töten.

Somit stellt die Psychogenese der Hypochondrie nach der Auffassung der Schicksalsanalyse einen dynamischen Kampf zwischen der abelierten, neurotischen Person und ihrem kainitischen Organ dar. Die Kainnatur der Hypochonder manifestiert sich auch darin, daß diese Neurotiker eine besondere Neigung zum Selbstmord aufweisen.

### *Kain, der Selbstsaboteur*

Die vierte Neurosenform des verborgenen Kain ist die Selbstzerstörung der Karriere, die Selbstsabotage aller Arbeitserfolge, seltener die sogenannte «Nostalgie de boue», das heißt die Heimkehr (= *nóstos*) mit Schmerz (= *algos*) in den Kot und in den Sumpf (= *de boue*). Dieses Heimweh der Person, nachdem sie von einem höheren sozialen Stand auf einen niederen herabgesunken war, wird – häufiger als man denkt – insgeheim vom verborgenen Kain bewerkstelligt. Somit versucht der Kain, sich selbst zu zerstören, und zwar meistens als Selbstbestrafung für Sünden, für die er in seiner Kindheit nicht rechtzeitig genug bestraft wurde.

*Beispiel 22. Selbstsabotage als chronisches Bedürfnis für unbestrafte Untaten in der Kindheit bei einem latenten Kain:*

Vor Jahren versuchte ich eine Kurzanalyse bei einem etwa 25jährigen Bürolisten, der ständig seine Stelle wechselte. Wenn er in einer Stelle das Vertrauen und die vollständige Zufriedenheit seiner Vorgesetzten erwarb, «passierte» immer wieder ein massiver Fehler in seiner Arbeit, weswegen man ihm kündigte. Außerdem hat er auch seine Braut, die er und die ihn liebte, durch sein Verhalten so häufig mit Vorwürfen schockiert, daß sie sich entlobte. Die Kurzanalyse deckte

aus seiner Kindheit zwei tragische Handlungen auf, die er anscheinend vergessen hatte und die in ihm erst durch die Behandlung wieder auftauchten.

Die erste Tat beging er gegen den um vier Jahre jüngeren Bruder, als er selber etwa acht Jahre alt war. Die Eltern bauten ein Haus und zogen bereits ein, obwohl die Treppe noch kein Geländer hatte. Unser Patient, der äußerst eifersüchtig auf den kleineren Bruder war, gab ihm eines Tages den Befehl, er solle einen Eimer voll Wasser bis zum Estrich auf der geländerlosen Treppe hinauftragen. Dem Bruder gelang dies. Darauf befahl ihm der Patient, dasselbe Kunststück ein zweites Mal zu vollbringen, aber diesmal rückwärtsgehend die Treppe zu passieren. Bei diesem Versuch fiel der Bruder vom zweiten Stock in die Tiefe. Er erlitt schwere Brüche und bekam dazu noch eine Lungenentzündung. Als unser Patient eines Tages aus der Schule nach Hause ging, fiel ihm auf, daß das Geschäft des Vaters geschlossen war. Er ahnte die Tragödie. Und in der Tat fand er den Bruder tot. Als er nun, erschüttert, qualvoll zu weinen begann, wurde er mit Liebe und Zärtlichkeit getröstet und beschenkt. Niemand ahnte, was der Achtjährige beim Tod seines Opfers wirklich empfand.

Im selben Jahr «passierte» ihm in der Schule das zweite Unglück. Er zielte aus Spaß mit einem hohlen Lineal, in dem er einen Bleistift als Projektil verborgen hatte, auf das Auge einer Klassenkameradin. Er traf ins Ziel. Das Mädchen verlor das eine Auge. Seine Eltern zwangen den Buben, das Mädchen zu besuchen und vor dessen Eltern sich reuevoll zu entschuldigen. Er tat es. Und hier wiederholte sich das gleiche wie am Totenbett seines Bruders. Er begann so fürchterlich zu weinen, daß die Mutter des Mädchens ihn, den Täter, mit liebevollen und zärtlichen Worten tröstete, ja noch mehr, ihn mit Patisserie beschenkte. Als unser Patient in der Behandlung diese beiden Untaten wieder erlebte, heulte er fürchterlich und klagte darüber, daß man ihm, statt ihn zu bestrafen, noch Liebe gab. Hätte er damals für seine Sünden die ihm gebührende Strafe erhalten, so müßte er jetzt sich selbst nicht immer wieder so streng bestrafen.

Der Fall zeigt, daß das Strafbedürfnis des Kindes bei Untaten sofort mit den entsprechenden strengen Strafen «befriedigt» werden sollte. Denn beim Ausbleiben der vom Kinde erwarteten Strafe kann das Strafbedürfnis später zu neurotischen Symptomen, insbesondere zu Arbeitsstörungen, durch Selbstsabotage führen.

Eine andere Variation der kainitischen Selbstsabotage der Karriere entsteht folgendermaßen: Der hochbegabte, aber latent kainitische Sohn bzw. die Tochter bestraft dadurch nach Beendigung des Studiums den harten, grausam-schlagenden Elternteil, dem er bisher masochistisch unterlegen war, daß er ein gewöhnlicher Handwerker, Taxi- oder Lastwagenchauffeur, Anstreicher oder Lastträger wird. Seltener sogar führt er ein Clochardleben – ohne schizophrene – sein. Dieses Herabkommen, diese «nostalgie de boue», ist ein wahrhaftiger Volltreffer im Bestrafenwollen. Denn es trifft den Elternteil in ihrem Ehrgeiz und Stolz, den sie auf die Intelligenz und Karriere des Sohnes oder Tochter bisher hegten. Kinder von Eltern, die meistens selber ihre Karriereziele nicht erreichen konnten, werden oft Opfer dieser Neurosenform. Testet man diese Neurotiker, so zeigt das vordergründige Profil meistens eine überhumani-



sierte, übergerechtere Abelfigur, im Hintergrund aber lauert die affektgestaute tödende Gesinnung eines Kain. Ein klassisches Beispiel für dieses Schicksal hat TSCHECHEW in der Novelle «Mein Leben» dargestellt. Man findet unter den sogenannten intellektuellen, humanistischen Linkssozialisten nicht selten diese Art von Neurotikern. Da diese Leute selten in Analyse gehen, wird ihre Häufigkeit übersehen.

Das fünfte Gebiet, auf dem der Kain-Komplex sich symptomt bildend manifestieren kann, ist die Psychosomatik. Während man bei dem Oedipus-Komplex meistens passive Inversion, Tachycardie, Diarrhoe, Colitis nervosa und Impotenz als psychosomatisch bedingte Symptome findet, manifestiert sich der Kain-Komplex auf dem Gebiete der Psychosomatik häufig als: Perversion (Exhibitionismus, Analsadismus usw.), Migräne, Allergie, Asthma bronchiale, Ekzem bzw. als andersartige «Ausschläge», im besonderen aber als Angina pectoris, Herzinfarkt, Hypertension, ulcus ventriculi et duodeni, Obstipation und Darmstörungen. Die Auseinandersetzung und Sozialisierung des Kain-Komplexes kann – in bestimmten Fällen – schlagartig die psychosomatischen Symptome zum Verschwinden bringen, bzw. zu deren Verminderung verhelfen.

Man kann nicht mit Sicherheit behaupten, daß der Kain neben den erwähnten fünf Neurosenarten in keiner anderen Form zu erscheinen vermag. Unser Ziel hier war vor allem, aufzuweisen, daß ein Teil der Neurotiker – und Gott weiß, wie groß dieser Teil ist – nicht allein auf der Basis des Oedipus-Komplexes entsteht. Es gibt auch einen autonom daseienden und unabhängig wirkenden Kain-Komplex, der so manche Leute ernsthaft neurotisieren kann. Die Träume der Neurotiker bestärken immer wieder diese Annahme.

### *Kain, der Träumer*

Es wäre eine unmögliche und uferlose Unternehmung, statistisch feststellen zu wollen, wie häufig die Träume des Menschen die ominöse tödende Gesinnung Kains bloßstellen. Als eine weitere Schwierigkeit meldet sich der Umstand, daß heute noch mehrere Traumdeutungsmethoden existieren, welche den gleichen Traum verschiedentlich auslegen können. Man kann ja die Traumtheorien der Tiefenpsychologie – wie wir es in der «Ich-Analyse» beschreiben – in drei weltanschaulich verschiedene Gruppen einteilen: A. Zu der monistischen Gruppe zählen wir die Theorie der Wunscherfüllung FREUDS und die der prospektiven, autosymbolischen Darstellung von A. MAEDER. B. Als die dualistische Deutungsart figuriert die materielle und funktionelle Symbolik von H. SILBERER. C. Die globalen Ganzheitstheorien werden durch C. G. JUNG

Kompensations- und die Partizipationstheorie des Verfassers repräsentiert. Demzufolge müssen wir annehmen, daß die im Traum erscheinende Gestalt Kains völlig verschieden ausgelegt werden kann, je nachdem, welcher tiefenpsychologischer Richtung der Traumdeuter selber angehört. Daß ein Schicksalsanalytiker von den Analysanden bedeutend häufiger «Kain-Träume» erhält als die Vertreter anderer Richtungen, ist eine Tatsache, die wir nicht in Frage stellen möchten. Dem Psychoanalytiker wiederum liefern die Patienten sicher häufiger Oedipusträume als dem Schicksalsanalytiker.

Weiter muß gefragt werden, ob die manifesten oder die verborgenen Kainiten häufiger von Totschlagen und Mord träumen. Auch diese Frage können wir statistisch nicht beantworten. Denn Mörder und Totschläger werden ja nicht vor und nach der Tat auf ihre Traumwelt hin analysiert. Als Schicksalsanalytiker neigt man zur Annahme, daß Kain-Träume bei den verborgenen Kainiten vielleicht doch häufiger geträumt werden als bei den manifesten Kainiten. Vermutlich entspricht dies auch der Wunscherfüllungstheorie FREUDS – nur wird die Psychoanalyse immer von Oedipus- und nicht von Kain-Träumen sprechen. Die Annahme eines «Archetypus Kains» ist zwar möglich, doch entscheidet sie die aufgeworfene Frage auch nicht. C. G. JUNG spricht nämlich vom «Archetypus der zwei Brüder» und sagt: «Die alttestamentliche Präfiguration dazu wäre Kain und Abel und deren Opfer. Kain ist luziferisch vermöge seiner rebellischen Fortschrittlichkeit. Abel aber ist der fromme Hirt. Auf alle Fälle hat Jahwe die vegetarische Richtung nicht ermutigt.» [108]

Hier können wir demnach über die Häufigkeit und Deutung der Kain-Träume nichts Generelles feststellen. Wir müssen uns einstweilen mit den folgenden Beispielen begnügen.

*Beispiel 23. Zehn Kain-Träume eines 24jährigen manifesten, passiv Homosexuellen:*

In Traum Nr. 1 begegnet er seinem homosexuellen Partner, den *er umbringen will*. Er hält im Traum ein Beil in seinem Zimmer.

In Traum Nr. 2 wird er von einem Bekannten (vom eigenen «Traum-Ich») mitgenommen, der in seinem Zimmer überall Messer aufgehängt hat. Der Träumer will dem homosexuellen Freund auf den Bauch stehen, ihm den Arm umdrehen.

Mit dem Szondi-Test konnten – wie bereits erwähnt wurde – L. POLJAK und H. P. DAVID beweisen, daß im Hintergrund der passiven Homosexuellen äußerst häufig der abgespaltene Kain mit seinen perversierten Ansprüchen steht. [109] Dies bestärkt unsere Auffassung, daß der wache, passive Homosexuelle im Traum dem abgespaltene Stück seines Trieb-

lebens, nämlich dem tötenden Kain, begegnet (Komplementtheorie des Traumes). Der passive Homosexuelle entmischt ja seine Sexualität, indem er die aggressiven, bzw. sadistischen Bedürfnisse der Sexualität abspaltet und in den Hintergrund stellt; im Vordergrund hingegen nur die femininen weichen Zärtlichkeitsbedürfnisse lebt.

In Traum Nr. 17 wird die Freundin eines Kollegen mit verstümmeltem Arm ausgepeitscht. Er selbst hat den Wunsch, ein Mädchen (seine eigene Weiblichkeit?) auszupeitschen. In den Traumassoziationen ist die Rede von Foltern, Sklavenschiffen, von blutigem Schlagen von Sklaven.

In Traum Nr. 22 erscheint eine verkrüppelte Malerin, die ihn reizt. Er beschäftigt sich mit Mordgedanken.

In Traum Nr. 29 stirbt sein homosexueller Freund.

In Traum Nr. 30 überlegt er, ob er jemanden mit einem Messer umbringen könnte, zum Beispiel einen seiner homosexuellen Freunde. In den Einfällen spricht er von vergifteten Orangen, von Katzen, denen er in der Jugend den Kopf auf Steinen zerschlug, vom Auto, mit dem er Menschen überfährt, von Gewehren, Munition, Konzentrationslager, von einer Frau, die vom Manne geschlagen wurde, und so fort.

In Traum Nr. 31 ist von Schändung des heiligen Brotes die Rede.

In Traum Nr. 32 phantasiert er über Grausamkeiten, die fremde Männer an der Mutter vollziehen.

In Traum Nr. 43 wimmelt es von verkrüppelten, gebrechlichen Familienmitgliedern, von Unholden, Dämonen.

In Traum Nr. 46 steht sein Freund mit einem Messer vor ihm in der Nacht. Er überlegt, wie er jemandem das Messer in den Leib stoßen könnte.

Bei den aktiven, zwangsneurotischen, analsadistischen Homosexuellen kann natürlich die weiche Weiblichkeit als prima donna auf der Traumbühne erscheinen, wie dies das nächste Gegenbeispiel demonstriert.

#### *Beispiel 24. Traum eines analsadistischen, zwangsneurotischen Musikers:*

«Ich liege auf der Couch auf dem Bauch, mit dem Kopf nach unten. So etwa, wie mich als Kind die Mutter geschlagen hat. Da kommt die Mutter und berührt mich, sofort erwacht in mir das Mädchen. Es wächst mir aus dem Hals ein Mädchenkopf neben dem alten heraus; aus dem Anus wird eine Vagina. Dann kommt ein Mann – vielleicht der Vater – und es findet ein coitus per anum statt. Die Frau in mir überwältigt den Mann, und somit ist meine seelische Lage richtiggestellt.»

Der Mann litt an schweren Schließzwängen. Seine Mutter war eine Sadistin, der Vater Richter. Er selber ein Analsadist im Sexus und in seiner Zwangsneurose. Sein Traum – als Gegenstück zum Beispiel Nr. 24 demonstriert klar, daß im Falle auf der Vorderbühne der analsadistische Kain in Form von Zwangsneurose agiert, die «abgespaltene Frau» auf die Traumbühne treten kann, ohne aber die Männlichkeit aufgeben zu müssen. Diese Traumsituation entspricht völlig dem Verhalten eines aktiven analsadistischen Homosexuellen in der Wirklichkeit. Diese sind in

der Tat Kainiten und darum leben sie im Traum ihre abgespaltene Weiblichkeit aus.

Die Kain-Träume spielen eine besondere Rolle bei Masochisten.

*Beispiel 25. Drei Kain-Träume eines 20jährigen paranoiden Masochisten (Fall von R. KREIENBÜHL):*

Der 20jährige Patient ist das älteste Kind und der einzige Sohn von vier Kindern. Der Vater führt ein Eisenwarengeschäft, bei dem sein Sohn eine kaufmännische Lehre absolvierte. Der bisher unterwürfige Sohn riß plötzlich aus und wollte nach Japan in die Missionen. Er nahm nur seine Judoausrüstung mit, wurde aber in Marseille von seinem Vater zurückgeholt.

Zahlreiche traumatische Erlebnisse in der frühen Kindheit führten zu verschiedenartigen Symptombildungen: Trennungsangst bei Nabel- und Leistenbruch-Operation, Angst vor Bestrafung im Spital durch Absonderung von anderen Kindern, Freßsucht, Daumenlutschen bis zur sechsten Primarklasse, das mit Drohungen des St. Niklaus schlagartig abgebrochen wurde. Bis zum zehnten Lebensjahr ist er am Morgen ins Elternbett zwischen Vater und Mutter geschlüpft und hat bei der öfteren Abwesenheit der Mutter (durch Spitalaufenthalte) im Bett der Mutter neben dem Vater geschlafen bis ins neunzehnte Lebensjahr. Nach dem Tod des Großvaters schlief er häufig neben der Großmutter. Er hegte starke Eifersucht auf die nachgeborene Schwester, mit der er ein sadomasochistisches Liebes- und Haß-Verhältnis einging. Phobische Ängste (zum Beispiel Hundephobie), paranoide Angstanfälle quälten ihn; so die Angst, von der Maffia ermordet zu werden, ferner Angst, die Mutter würde ihre Drohungen wahr machen, daß sie sich wegen der Aggressionen ihres Sohnes das Leben nehme. Er neigt auch zur Somatisierung der Konflikte (Rücken-, Magen-, Kopfschmerzen, Erbrechen), zu hypochondrischen Ängsten wegen Onanie- und Rauchsucht. Er onaniert mit Zeremoniellen, oft exzessiv. Derzeit zeigt er suchtartige Hurerei und Geldverschwendung. Häufig war er von homosexuellen und perversen Wünschen, urethraler, analer und sadomasochistischer Art überflutet und ließ sich von Kameraden geißeln oder von Huren erniedrigen. Oft erniedrigte er sich selbst. Auch versuchte er, mit Tieren sodomistisch zu verkehren, mit achtzehn Jahren ist er in einen Pferdestall eingebrochen und hat sich an Pferden sexuell befriedigt.

Der Patient weist derzeit schwere inflativ-paranoide Reaktionen auf, die zeitweise medikamentös gedämpft wurden. Interessant ist ferner sein bisexuelles Körperschema, wobei der Bauchnabel die Vagina darstellt. Dadurch war ihm möglich – so glaubt er – den Coitus mit sich selber zu vollziehen. Er hegte auch Größenideen: Er sei Erfinder, Magier, Christus, Pharao, Tyrann. Auch depressive Arbeitsstörungen traten während der Behandlung auf.

Wir bringen hier drei Träume typisch kainitischer Natur, die er unter anderen hatte.

Traum Nr. 210: Mir träumte, daß ich in einem Riesenflugzeug mitfliege. Wir machten viele Zwischenhalte. Wir flogen sehr hoch wie ein Raumschiff. Wir hatten rechts an der Wand eine Art Laserstrahl. Jedenfalls sah es so aus. Es hatte zwei starke optische Geräte. Sie waren mit einem feinen Lichtstrahl miteinander verbunden. Das ganze Flugzeug war ein Prototyp, gemacht für die Weltausstellung. *Das Gerät diente zur Vernichtung der Menschen.* Einer zeigte mir, wie stark das Gerät sei. Er richtete den Strahl auf den Mars, und der zurückfallende Strahl vernichtete auf der Erde etwa 8000–15 000 Menschen, also viel weniger, als wenn er direkt auf die Erde gerichtet würde. In diesem Zeitalter ist das Töten etwas Normales.

Traum Nr. 214: Ich war mit einem Mädchen in einem vierstöckigen Haus. Ein anderes Mädchen hatte sich vom Dach zutode gestürzt. Ich sagte dem Mädchen, es sei schon mal vorgekommen, daß sich ein Mädchen *wegen mir tötete*. Ich habe Angst, daß sich dieses Mädchen auch töten wird.

Traum Nr. 242: Mein Vater und ich schossen mit zwei Maschinen-  
gewehren. Es war Nacht. Er stand etwa einen halben Meter vor mir. Ich könnte ihn also mit einem kleinen Schwenker nach rechts niederknallen. Statt dessen schossen wir beide auf einen Block, dessen große Fenster noch beleuchtet waren. Es schien, daß es unser *Familienhaus* war.

Die Träume Nr. 210 und 214 sind klassische Kain-Träume. Im Traum 242 taucht vorerst der Oedipus-Komplex auf (Vatertötung), hernach aber beschießt er zusammen mit dem Vater das eigene Familienhaus, und zwar aus Wut und Haß gegenüber der kranken Mutter und aus Eifersucht auf die Geschwister.

*Beispiel 26. Zwei Kainträume eines 24½-jährigen Studenten mit Hypochondrie, Zwängen und sexuellen Störungen (Fall von R. KREIENBÜHL):*

Der 24½-jährige Student Phil. II ist das jüngste von fünf Kindern. Nach Rat des Arztes hätte die Mutter keine Kinder mehr haben sollen, da sie vor der Geburt des Patienten unter starken religiösen Schuld- und Strafangsten und unter konversionshysterischen Symptomen litt. Der Vater gründete eine Zementwarenfabrik, die er mit Hilfe seiner beiden älteren Söhne leitet. Als jüngstes Kind fühlte er sich unter der Überbeschäftigung beider Eltern und insbesondere durch die jahrelange Krankheit der Mutter in der Liebe benachteiligt.

Der Patient meldete sich auf Empfehlung des Hausarztes zur Behandlung. Nach einem Nervenzusammenbruch hatte ihn der Arzt während zwölf Wochen mit Calcium-Bromat-Spritzen behandelt, ohne wesentliche Besserung der psy-

chischen Symptome. Diese sind: starke hypochondrische Ängste (Angst vor Krebs-, Herz-, Gehirntumor-Erkrankungen, Epilepsie, Sterilität usw.), paranoide Angstanfälle (Angst, von hinten überfallen zu werden), kainitische Angstanfälle (Angst, plötzlich töten zu müssen wie die größten Sexual- oder Naziverbrecher, oder selber getötet zu werden auf grausame sexuell-masochistische Art), Zwangssymptome wie Berührungs-, Waschzwänge, anale und besonders urethrale Zwänge, pruritus ani; religiöse Zwänge (zum Beispiel Lendentuch des Gekreuzigten rutscht in der Vorstellung herunter und muß wieder hinaufgestoßen werden); verschiedenartige sexuell-sadistische und masochistische Zwangsvorstellungen; Todeswünsche gegenüber den Eltern und Geschwistern, die mit Zwängen abgewehrt werden. So lösen Telephonanrufe und das Lesen irgendeiner Todesanzeige den Zwang aus. Er muß alle guten Taten der Eltern und Geschwister aufzählen und krampfhaft an andere Menschen denken, die gestorben sein könnten. Zeitweise Onaniezwang, Impotenz vor und während der Ehe. Er weist auch Reaktionsbildungen gegen seine übersteigerten Affekte von Haß, Neid und Eifersucht auf, hegt Tötungswünsche auch gegenüber Gattin und Sohn, die aus Schuld- und Strafängsten meist auch gegen sich selber gewendet wurden.

Das Bettnässen bis zum 12. Lebensjahr, die Migräne, Schwindelanfälle, das plötzliche Herausweinen-Müssen bekräftigen die Annahme einer paroxysmalen Konstitution. Im Studium hatte er starke Konzentrationsstörungen (Physik und Mathematik) und mußte das Studium deswegen unterbrechen.

Die zwei kainitischen Träume lauten:

Traum Nr. 127. Wir haben jemanden getötet (absichtlich oder unabsichtlich, ist unklar). Mein Begleiter und ich fliehen – zuerst zu Fuß, dann nehmen wir ein Auto. Drei Polizisten kommen auf das Auto zu. Ich habe zwar nicht große Angst, weil sie noch nichts wissen können. Sie sitzen ins Auto und wollen nur eine Strecke mitfahren. Wir sind in einer Stadt. Müssen auch fliehen. Überrennen einen Mann. Springen wieder davon. Der andere ruft mich zurück. Ich kehre um. Er ist von einem Mann «gefangen». Dieser sagt: Er habe den überrannten Mann mit einem Messer getötet. Wir müssen mit ihm gehen, kommen in ein Haus und werden von allen Seiten von unsympathischen Männern bewacht. Ich erwische irgendein bleistiftähnliches Instrument, dessen Ausstrahlungen den Getroffenen betäuben, und richte es auf einen Wärter. Er nimmt es mir weg und sagt: «Warte, ich will dir zeigen, wie es dir bekommt.» Ich merke, wie es mir komisch wird, als würde ich durch die Luft fliegen. Wir steigen in den Keller hinunter. Dort wird uns mit unter Strom stehenden Drähten ein elektrischer Schlag verabreicht. Dann werden uns Photos gezeigt, auf denen wir noch klein sind. Ich muß immer sagen, welcher Bub ich auf der Photo bin. Ich finde es gut heraus, weil der andere dunkler ist. Dann müssen wir vor einer Türe warten. Dort drinnen wird uns wieder etwas Unannehmliches erwarten. Der Mann, der uns mitgebracht hat, ist Arzt. Ich habe Angst während des ganzen Traumes.

Traum Nr. 231. Bruder und ich stehen unter der Haustüre. Plötzlich taucht ein Feind auf. Wir gehen in Deckung. Er wirft ein langes Messer. Ich glaube, zuerst auf mich, wirft es aber gegen den Bruder. Ich hebe es auf – werfe es zurück und töte den Feind. Nach einiger Zeit bewegt er sich wieder. Schlage ihn zusam-

men – lege ihn in eine Büchse, gehe zum Onkel. Er gibt mir Gift, daß ich ihn endgültig vernichten kann. Weiß aber nicht, wohin ich die Büchse werfen kann, daß nichts anderes getötet wird.

*Beispiel 27. Kainitische Träume eines 27jährigen Querulanten:*

Der 27jährige, hochbegabte Psychologe war trotz seines großen Fachwissens nirgends – weder an der Universität noch in der Gesellschaft – angenommen. Von den meisten Kollegen wurde er entweder gemieden oder verspottet. Über jene, die ihn nicht mochten und seinen Narzißmus verletzten, sprach er in einem wütenden Querulanzstrom, der nie versiegte; wie eine konzentrierte Kalilauge konnte er diese immerfort ätzen. Gegen die wenigen hingegen, die ihn annahmen und lobten, benahm er sich übertrieben untertänig, sprach über sie und mit ihnen in süßlichem Ton und klebte wie Pech an ihnen.

Der Patient war der älteste von fünf Kindern, wurde von der Mutter frustriert und von einem sehr strengen Kindermädchen erzogen, da seine Eltern stets im Geschäft tätig waren. So mußte zum Beispiel die ihn stillende Mutter oft das Stillen vorzeitig abbrechen, weil der tyrannische Gatte sie im Geschäft nicht vermissen konnte. Mit dem um drei Jahre jüngeren Bruder – an den er als Kleinkind homoerotisch in dem Maße gebunden war, daß er aus Liebe sogar dessen Urin trank – hatte er später eine Kain-Abel-Beziehung gehegt. Im Rahmen der Familie war er unerträglich, grob, frech, ein Querulant, oft auch gewaltsam. Wie der Vater tyrannisierte er auch seine Familie, insbesondere die Mutter. Sein maßloser Geltungsdrang und sein Alles-Wissen-Wollen war für die Kollegen unerträglich. Seine ewige Tendenz, zu querulieren und zu streiten, störte später ernstlich seine Karriere, und er mußte seine Stelle oft wechseln. Seine Ehe war die eines Kain: eine Hölle, voll mit Streit über die unwichtigsten Lappalien, da er keinen Widerspruch duldete und alles besser wußte. Die Frau dachte oft an Selbstmord. Er tat auch alles, um die Frau in den Tod zu jagen.

Auf Grund der Familiengeschichte war er sicher ein Konduktor von Paranoid auf epileptischer Basis.

Seine Träume tragen des öfteren sowohl eine kainitische als auch eine mosaitsche Note.

Traum Nr. 1. Am Ufer der Seine fragt mich Papa nach dem Bruder. Ich sage, es bestehe wohl nicht mehr viel Hoffnung, ihn lebend zu finden, und sehe ihn in Gedanken vor mir tot und zerfleischt (wie seziert) am Ufer der Seine. Dann erblicke ich vor mir die vier Dienstmädchen, die wir jetzt besitzen (zwei von ihnen sehen sehr ordinär jüdisch aus). Die eine von ihnen wurde ermordet. Ich sehe schließlich mich selbst voll Grauen zerfleischt: V., die Geliebte, hat mich seziert.

Traum Nr. 2. Der Mörder Domini hat sich im Schloß mitten im Walde versteckt. Er ist gefürchtet und überall gesucht. Wie ich auf kreuz- und quer- und wirrverlaufenden Sandwegen dort anlange, sind nur ein schwächlicher Arzt (oder Polizist) und zwei Wärter da. Plötzlich überfällt Domini die Leute aus dem Hinterhalt, und es kommt zu einer grauenhaften Keilerei. Dabei gelingt es Domini, dem Arzt-Polizisten die Pistole in die Schulter zu versenken, wobei aber die

Wärter oder ich sie noch herausreißen können. Dann aber vermag Domini den Arzt so hinter sich zu bringen, daß er ihn, obwohl von den zwei Wärtern gefaßt, unter seinem gewaltigen Gewicht zutode zu drücken versucht. Er gleicht jetzt in seiner Massigkeit dem Herrn G. Jetzt aber – es ist wohl keine Heldentat mehr – hebe ich, obzwar zitternd vor Angst, den Revolver und schieße dem Verbrecher ins Herz, hämmere dann auf seinem unempfindlichen Ochschädel herum. Die Wärter fliehen und ich ihnen nach. Die beiden Dienstmädchen schließen nun Domini ein, so daß er jetzt, sterbend, so heult, daß es die ganze Stadt hört. Dann gehen die Offiziere hinein und sehen, daß der gefürchtete Mörder endlich im Sterben liegt. Ich erwache zitternd vor Entsetzen und mit jagendem Puls.

Traum Nr. 3. In einem Arbeitslager ist ein Mann, der immer und immer einen Menschen tötet und doch gleich wieder auf Zusehen hin freigelassen wird, um dann wieder im Zorn einen Menschen zu erschlagen. Warum sperrt man ihn nicht ein?

Traum Nr. 4. Nur ein einzelner Satz: Die Mutter ist es, die die Kinder umbringt. Und jetzt fragen mich alle von der Familie, die voll Flammen nach diesem Morden herumstreiten, alle außer mein Bruder, der nicht zerrissen ist. Ich aber zeige ihnen (als Antwort) tuschelnde Totengel.

Traum Nr. 5. Aus dem Mund eines an einer Felswand Schlafenden steigt eine Flamme.

Traum Nr. 6. Bei einer Ausfahrt des Militärs bin ich auf dem Motorrad und rase wie ein Teufel durch die Welt, was mir sehr gefällt. Plötzlich, wie ich bei Stoplicht halte, sagt man mir, daß ich verbotene Gewänder angezogen habe. Darauf nehme ich Gift und sterbe.

Traum Nr. 7. Ich sehe in einem uralten Buch u. a. in Mittelhochdeutsch: Die Himmel rühmen des Unendlichen Ehre, und zwar unter dem Titel: die erste Posaune des Johannes.

Traum Nr. 8. Ich gehe mit meiner Braut auf eine Reise, und parallel zu uns wandert Noach mit zwei Mädchen. Wie Noach davon spricht, daß diese Wanderung zu Gott zurückführe, gelangen wir zu einem kleinen Loch, durch das die Straße führt, und über dem sich die Gebirge gegen Italien türmen. Meine Braut vermag hindurchzuschlüpfen; ich aber will das gar nicht versuchen, so unheimlich kommt mir das vor.

Als «mosaitische» Träume könnte man die Träume 7 und 8 auffassen.

Dieser Fall könnte auch als Paradigma für die Tatsache dienen, daß auch manifeste Kainiten massive Kain-Träume haben können. Denn dieser Mann agierte den Kain auch in den analytischen Sitzungen maßlos. Als Beispiel sei hier das Protokoll einer Sitzung angeführt:

Nachdem der Patient die Analyse für zwei Wochen spontan abgebrochen und sich selbst analysiert hatte, brachte er einen Traum, in dem er am Bauch operiert wurde. Dazu sprach er:

«Ich stehe da mit einem offenen Loch im Bauch. Ist das die Analyse, die in meinen Eingeweiden herumhantiert? Ich hänge über einem Abgrund. Ich möchte aufspringen und Sie erwürgen. Habe rasende Mordgedanken gegen Sie! Warum habe ich diesen Kain in mir? Gegen den Vater? Gegen das Kinderfräulein?



Gegen die Mutter? Ach, diese unendlich aufgestaute Wut! Weil ich nicht die Mutter hatte, habe ich jetzt den Kain! Ich kann fast nicht atmen! Ich suche einen Ausweg. Wenn ich alle zerschmettere, bringt es mir auch nicht Ruhe. Es ist die Leere... Ich möchte sie alle (das heißt Vater, Mutter, Kinderfräulein, Analytiker) auf Räder spannen, zertreten, quälen... ich zerschlage sie, ich werfe sie alle in glühendes Blei, ich schwinge ein Schwert, zerspalte sie... (Er agiert immer heftiger) ...Es hilft nicht, es würgt mich weiter, ich habe Brechreiz... (Nach einer Pause setzt er fort:) Es ist doch was anderes! Ich könnte eine Stunde lang diesen Kain-Orgasmus aussprechen... Ich bin in der Analyse keinen Schritt weitergekommen. Es hilft mir nicht... Nebel... Feuer... Mord... Sichel... Das ist der Kain... Ich weiß, was es ist. Es ist nicht etwas Persönliches... es ist etwas aus dem Familiären...

Am Ende der Analyse gibt er zu, dem Analytiker aus Neid nicht gönnt zu haben, daß er bei ihm einen Heilungserfolg erzielen konnte.

Die bunte Reihe der uns reichlich zur Verfügung stehenden Kain-Träume schließen wir hier in der Hoffnung ab, daß so manche Leser, wenn sie beim Träumen den Kain erleben, sich im Wachzustand dessen bewußt werden, daß sie ihren Kain-Komplex noch nicht losgeworden sind.

### *Kain, der Alltagsmensch*

Der praktische Psychologe wird vor eine der schwierigsten Aufgaben gestellt, wenn er den Kain im Alltagsmenschen ausschließlich durchs Gespräch auffinden sollte. Schon um den manifest-anfälligen Kain erkennen zu können, muß der Arzt ein besonderes Glück haben. Die kaintischen Anfälle treten offensichtlich nur periodisch und sehr selten gerade in Gegenwart des Arztes oder des Psychologen auf. Diese können somit meistens nur vom Hören-Sagen her über die manifesten Anfälle, bzw. Affektausbrüche Kains Notiz nehmen. Falls sich der verborgene Kain in typisch paroxysmal-neurotischen, psychotischen, kriminellen oder antisozialen Handlungen oder psychosomatisch manifestiert, so kann man ihn natürlich – wie dies die vorangehenden Erörterungen und Beispiele zeigen – leichter erkennen. Beim sogenannten «Alltags-Kain» aber vermißt man diese Kainszeichen, denn sie werden oft durch alltägliche Charakterzüge vorzüglich getarnt (Camouflage als Reaktionsbildung). Der Charakter scheint für den Kain ein sicherer Unterschlupf zu sein.

Die Tarnkunst des Kain ist bekanntlich unermesslich. Obwohl einige dieser alltäglichen Tarntechniken bereits bekannt sind (siehe später), kann der Psychologe doch nicht die experimentelle Trieb- und Ich-Diagnostik außer acht lassen, weil diese den Kain – ungeachtet seiner Tarnung – mit großer Treffsicherheit aufdeckt.

Die Unterschiede zwischen dem Oedipus- und dem Kain-Komplex haben wir in der Tabelle 5 dargestellt. Dort wurde hervorgehoben, daß der Kain-Komplex in der Mitte, der Oedipus-Komplex hingegen am Rande des Test-Profiles sichtbar wird und abgelesen werden kann. (Siehe Anmerkung 110 und 111). Das bedeutet: Der Oedipus-Komplex wird im Experiment im Kontaktvektor, der Kain-Komplex hingegen in den Affekt- und Ich-Vektoren durch besondere Wahlreaktionen sichtbar.

Im Folgenden versuchen wir einige Varianten des alltäglichen Kain zu beschreiben.

Auf Grund des Affektschicksals Kains kann man folgende Varianten unterscheiden:

1. *Der reine Alltags-Kain*, der seine groben Affekte in sich aufstaut und die maßlose Geltungstendenz so geschickt unterdrückt, daß man ihn im Alltagsleben nicht zu erkennen vermag. Der Test aber macht ihn sichtbar.

2. *Der Alltags-Kain* im leicht erkennbaren Tarnungskleid. Im besonderen kann ihn die «abgehackte» Sprechweise aufdecken.

3. *Der schamhafte Alltags-Kain*, der seine groben Affekte ebenfalls aufstaut, der aber im Tarnanzug der inadäquaten Schamhaftigkeit als ein harmloser Mensch erscheint. Besonders Exhibitionisten tarnen sich auf diese Weise.

4. *Der scheinbar abelisierte Alltags-Kain* staut innerlich seine groben Affekte auf und hält auch seine übermäßige Geltungstendenz zurück. Nach außen gibt er sich etwa so, als ob er ein reiner, gütiger Abel wäre. Obwohl er in Fragen über Gerechtigkeit und Ungerechtigkeit innerlich ganz ambivalent ist, versucht er dennoch, sein inneres Böses mit dem Abel-Verhalten zu tarnen. So mag er in diesem Camouflage-Anzug in der Gesellschaft sogar als Pfarrer, Kirchenratsmitglied, Leiter eines Waisen- oder Fürsorgeheimes oder -büros, als Arzt, Pfleger oder Krankenschwester erscheinen und bleibt doch ein verborgener Kain.

Zu diesen vier Alltags-Kain-Formen kommt noch eine fünfte Erscheinungsform, die wir später bei der Erörterung der kainitischen Geltungstendenz vorstellen werden. Diese Kain-Existenzen sind in den Testprofilen leicht zu erkennen. Einer Antwort auf die folgende Frage können wir aber hier nicht ausweichen: Was versteht die Psychologie unter den Begriffen der «groben Affekte» und der maßlosen Geltungstendenz?

#### A. Kains Affektleben

Anläßlich der Erörterung des depressiven Selbstmordes wurde bereits erwähnt, daß die Schicksalpsychologie unter Affekten das intentional gegenständliche und gerichtete Gefühlssignal des jeweiligen Zustandes im

Trieb- und Ichleben versteht. Die Affekte wurden dort derart von den Stimmungen unterschieden, daß sie stets auf irgendeine Person oder ein Ding gerichtet, intentioniert, von einem bestimmten Reiz also abhängig sind. Stimmungen hingegen sind Grundbefindlichkeiten des Daseins, welche von Gegenständen unabhängig, nicht gerichtet und somit ursprünglich sind.

Leider verfügt die Tiefenpsychologie zurzeit noch nicht über eine moderne Affektlehre, die der Trieb-Lehre ebenbürtig wäre. Deshalb mußten wir phänomenologisch die alte Aufteilung der Affekte von THOMAS VON AQUINO (1225 oder 1227–1274) übernehmen, der sich auf ARISTOTELES stützend – die Affekte in zwei Kategorien aufteilte:

I. Die zornmütigen Affekte (*vis irascibilis*): 1. Zorn, 2. Haß, 3. Neid, 4. Eifersucht, 5. Furcht und

II. die begierlichen Affekte (*vis concupiscibilis*): 1. Sehnsucht, 2. Begierde, 3. Liebe, 4. Mut, 5. Mitleid, 6. Freude. [112 a, b]

Die Affekte der Kategorie I bezeichnen wir als die groben, kaintischen, jene der Kategorie II als die feinen oder zarten Affekte Abels.

Die Begriffsbestimmungen der einzelnen Affekte finden wir in der «Ethik» von BENEDICT BARUCH DE SPINOZA (1632–1677). Obwohl er Trieb und Affekt nicht scharf voneinander getrennt hat, zudem Stimmungen und Affekte vermischt erscheinen ließ [113], sind seine Definitionen der groben Affekte so klar und verständlich geprägt, daß wir sie immer noch für die brauchbarsten halten. In diesen alten Definitionen müssen wir aber meistens anstelle von «Trauer» das Wort «Übel» und anstelle von «Idee» das Wort «Vorstellung» setzen, um den Sinn der Begriffe für die heutige Psychologie verständlich zu machen. Wir geben SPINOZAS Definitionen wörtlich wieder:

«Unter Affekt verstehe ich» – schreibt SPINOZA – «die Affektionen (Erregung, Reizung) des Körpers, durch die die Wirkungskraft des Körpers vermehrt oder vermindert, gefördert oder gehemmt werden und zugleich die Ideen (= Vorstellungen) dieser Affektionen.» [114]

*Zorn* «ist die Begierde, durch die wir aus Haß dazu gereizt werden, dem ein Übel zuzufügen, den wir hassen.» [115] Haß geht nach SPINOZA dem Zorn voraus.

*Haß*: «Wer jemanden haßt, wird ihm Übles zuzufügen streben, falls er nicht Angst hat, daß ihm selber daraus ein größeres Übel entsteht.» ... «Einer, der haßt, strebt das Ding, das er haßt, zu entfernen und zu zerstören» ... [116] Auch die «Unterschätzung» des anderen ist Haß, denn sie bedeutet von jemandem im Haß weniger halten, als recht ist. [116]

*Neid* «ist Haß, sofern dieser den Menschen dergestalt affiziert, daß er bei dem Glück eines anderen sich betrübt und umgekehrt an dem Un-

glück eines anderen sich erfreut.» [117] Neid und Schadenfreude haben oft die gleiche Affektquelle.

*Rache* «ist die Begierde, durch die wir aus Gegenhaß dazu gereizt werden, dem ein Übel zuzufügen, der uns aus dem gleichen Affekt des Hasses Schaden zugefügt hat.» [118]

SPINOZA bestimmt auf dieselbe Weise 48 Arten von «Affekten», doch fehlen darunter die Bestimmungen von Wut und Eifersucht. Vielleicht ist bei ihm Wut wortverwandt mit Zorn und Eifersucht synonym mit Neid und Rache.

Wut scheint uns das relativ kleinste Übel der Kainiten zu sein. Wütend sein heißt, daß etwas sich ereignet, dessen Gegenteil man erwartet hat und in der Ohnmacht die Zerstörungskraft der Affekte gegen inadäquate Objekte gerichtet wird. Die Wut gegen die Frau zum Beispiel wird durch Zerschlagen eines Tellers, Stuhles oder Tisches entladen. Wird die Wut gegen die Person, die einen in Wut gebracht hat, nicht ausgelebt, so kann sie oft gegen eine andere Person, die unschuldig ist, gerichtet werden. Zum Beispiel die Wut im Büro wird an der Frau und an den Kindern ausgelassen. Haß muß nicht die Vorbedingung von Wut sein wie beim Zorn.

Eifersucht ist nach SCHLEIERMACHER jene Leidenschaft, «die mit Eifer sucht, was Leiden schafft». Diese altbekannte, geistreiche Bestimmung ist aber für alle Leidenschaften bezeichnend und hebt nicht die Eifersucht von den übrigen Affekten in spezifischer Weise ab.

In der Eifersucht als Leidenschaft will einer das Objekt, welches derzeit im Besitz eines anderen ist, haben, bzw. wiederhaben. Eine der Vorbedingungen der Eifersucht besteht oft darin, daß man das Objekt, welches man eine Weile besaß, bereits verloren hat. So ist zum Beispiel der Knabe auf den kleineren Bruder wegen der Liebe der Mutter, die er bisher allein besaß und nun verloren hat, eifersüchtig. Zwischen Neid und Eifersucht besteht zwar oft ein Zusammenhang, doch gibt es auch einen Unterschied. Man spricht von Neid, wenn jemand durch das Glück des anderen betrübt wird. Von Eifersucht kann gesprochen werden, wenn einer das nämliche Glück vorher ausschließlich und allein besessen hat, es aber gänzlich verlor, so daß inzwischen ein anderer in den Genuß desselben Glücks (= Objektes) gelangte.

Furcht «ist – nach SPINOZA – eine unbeständige Trauer, ein Übel, das aus der Idee eines zukünftigen oder vergangenen Dinges entspringt, über dessen Ausgang wir in gewisser Hinsicht zweifelhaft sind.»

SPINOZA meint, daß es Furcht ohne Hoffnung und Hoffnung ohne Furcht nicht gebe. Bei den Kainiten findet man häufig den Affekt «Furcht» vor, wenn sie zu töten oder sich selbst zu töten Angst haben oder wenn sie schon bereit sind, ihre Schuld gutzumachen und ihre maß-

lose Geltungstendenz aufzugeben. Sehr oft zweifeln sie aber, ob ihnen dies auf die Dauer gelingen wird, ob sich die Hoffnung, die ihre Bekehrung begleitet, verwirklichen wird.

In der gegenwärtigen Tiefenpsychologie hat sich im besonderen die extremistische Schule MELANIE KLEINS mit den groben Affekten vom Säuglingsalter bis zum Erwachsenenalter beschäftigt. Doch zählt diese Schule falscherweise die extremsten groben Affekte zum Paranoid und zur Depression und übersieht völlig, daß diese Erscheinungen zur paroxysmal-epileptoiden, kainitischen Konstitution gehören.

M. KLEIN definiert den Neid als das «ärgerliche Gefühl, daß eine Person etwas Wünschenswertes besitzt und genießt, wobei der neidische Impuls darin besteht, es wegzunehmen oder zu verderben. Neid beschränkt sich auf die Beziehung des Objektes zu nur einer Person und geht auf die früheste, ausschließliche Beziehung zur Mutter zurück.» [119]

*Eifersucht* beruht – nach der Autorin – auf Neid, doch setzt sie die Beziehung des Subjektes zu mindestens zwei Personen voraus. Während die Eifersucht sich hauptsächlich auf das Recht beruft, ein bestimmtes Objekt, welches in Gefahr steht, weggenommen zu werden, oder bereits weggenommen wurde, zu lieben, kann beim Neid das Ding ein Wertobjekt (Mutterbrust, Spielzeug, später der eigene Wagen, das Haus, die Frau usw.) sein, um das einer beneidet wird, das deswegen als «verdorben» gewertet wird oder ihm weggenommen werden soll.

Nach Auffassung dieser Schule ist die Mutterbrust das primordiale Neidobjekt. Die mütterliche Brust soll an den Schwierigkeiten des Kleinkindes insofern beteiligt sein, indem es das Gefühl hat, «daß die versagende Brust die ihm vorenthaltene Befriedigung für sich selbst zurückhält». Der Brust-Neid des Säuglings soll nach M. KLEIN nicht nur danach streben, diese Brust «auszurauben, sondern auch danach, Böses, vor allem böse Exkremente und böse Teile von sich selbst, in die Mutter, das heißt in erster Linie in ihre Brust hineinzutun, um sie zu verderben und zu zerstören.» [119] Die Autorin glaubt, daß der Säugling die Brust der Mutter in eine «gute» und eine «böse» Brust zu teilen vermag.

Wenn der Neid konstitutionell extrem groß ist – wie bei Paranoiden und Schizoiden – so kann die Mutterbeziehung ernstlich gestört werden. Denn in diesen Fällen wird das Kind unfähig, ein «gutes Objekt» auch später innerlich aufzubauen und zu bewahren. Der Umstand, daß ein Säugling mit oral-sadistischen Angriffen die mütterliche Brust «aus Neid» verderben möchte, kann – nach der Autorin – die Grundlage der Stabilität und die Bildung eines starken Ichs stören. Die mütterliche Brust – als das früheste Objekt – bildet nämlich, nach MELANIE KLEIN, den Kern des Ichs, «denn nur, wenn der ungestörte Genuß am Genährt-

werden häufig erlebt wird, kommt die Introjektion der mütterlichen Brust als eines guten Objektes mit relativer Sicherheit zustande.» [120] Für das spätere Glücklichein und den Lustgewinn bildet die «gute Brust» das Fundament.

MELANIE KLEIN leitet die Dankbarkeit vom Neid ab. Denn zur Dankbarkeit gehört die Fähigkeit, das Objekt zu assimilieren, es ohne Neid lieben zu können, das Geschenk von dem geliebten Objekt anzunehmen, zu behalten und mit Großzügigkeit auch Geschenke geben zu können.

Das Schockierende in dieser Hypothese ist, daß schon während der allerersten Monate der Säugling imstande wäre, das sogenannte «gute Objekt vom bösen» zu sondern. Diese Trennung gelingt dem Säugling nur, «wenn eine adäquate Liebesfähigkeit vorhanden ist». Wo der Neid konstitutionell exzessiv groß ist, dort stört er die Trennung zwischen Gut und Böse.

Man bekommt den Eindruck, daß diese Schule das Wesen der Ethik aus der Trennungsfähigkeit zwischen guter und böser Brust des Säuglings ableitet und auf diesem Fundament die ganze ethische Haltung aufbaut.

Es ist schon richtig, wenn M. KLEIN diese Trennungsfähigkeit für angeboren, das heißt für konstitutionell erachtet. Doch scheint die Hypothese gewagt, ja sogar «phantastisch» zu sein, nach welcher der Säugling einer solchen «ethischen» Trennung von Gut und Böse fähig wäre und daß der erwachsene Analysand durch «Erinnerung auf die Gefühle» diese Trennungs-Erlebnisse wieder assoziativ in der Analyse zu erleben vermag. Wir nehmen diese Hypothese als «Dichtung», jedoch nicht als empirisch nachgewiesene Wahrheit, auch dann, wenn wir ihre Auffassung bestärken können, daß das Früh-Ich in der Tat bereits bei Säuglingen zu funktionieren beginnt. Der Fehler aber, den die Autorin diesbezüglich macht, besteht erstens darin, daß sie die Funktionen des Ichs (Projektion, Introjektion) meistens mit den seelischen Inhalten dieser Ichfunktionen verwechselt, zweitens, daß sie oft Gefühle (Affekte) mit den Ichfunktionen vertauscht. Daß das Säuglings-Ich zum Beispiel projiziert, ist richtig. Die Annahme aber, daß dies unbedingt eine «Verfolgung» wäre, ist äußerst diskutabel. Der Inhalt der Projektion bei Säuglingen besteht ja meistens in der Partizipation, also im Eins- und Gleichsein mit der Mutter. Dieser Inhalt ist aber ebenso unbewußt wie die Zurückholung der Projektion mit dem Partizipationsinhalte, wie die nachfolgende Inflation (Lutschen, Onanieren und wie die Introjektion).

Sehr störend – ja sogar unglaublich – wirken insbesondere die verantwortungslose Gleichstellung von Projektion mit Paranoid, von Introjektion mit Depression. Obwohl es stimmt, daß der Paranoide projiziert, der Depressive introjiziert, läßt diese Erfahrung noch keineswegs die

Verallgemeinerung zu, daß jede Projektion die Verfolgung und jede Introjektion die Depression (die Trauer) zu ihrem Inhalte haben muß.

Zum Begriff der «maßlosen Geltungstendenz» Kains ist folgendes von Bedeutung:

Die Geltungstendenz ist die Leidenschaft, sich oder eine Eigenschaft von sich ins grelle Licht zu stellen, zur Schau zu tragen. Ihr Gegensatz ist somit die Verbergungstendenz, bzw. die Bescheidenheit. Bei der Geltungstendenz handelt es sich um eine physiologische, selbsterhaltende Tendenz, die noch kein Übel bedeutet. Maßlos aber wird die Geltungstendenz, wenn sie dem anderen willentlich, ja oft mit Gewalt Schaden zufügt. Stellt sich also jemand derweise zur Schau, daß er den anderen absichtlich und mit Gewalt auf die Schattenseite zurückzwingt, wird die schadhafte Geltungstendenz kainitisch.

Die fünfte Variation des Alltags-Kain ist *der schadhafte narzißtische Streber-Kain*.

Wir begegnen ihm auf allen Stufen der Gesellschaft: angefangen bei den Klassenkämpfern, über die Rivalen in Wissenschaft, Kunst, Literatur und Politik, bis zu den in ständigem Wettrennen um eine höhere Stellung Stehenden. Was sich auf diesem Gebiete Politiker, Künstler und Wissenschaftler in ihrer Anmassung leisten können, kommt oft einer kriminellen Verleumdung gleich. Denke man nur an das Wettrennen um einen Kunstpreis, einen Ministerstuhl, einen Lehrstuhl an den Universitäten oder um eine bestimmte Kanzel. Was hilft es den Verleumdeten, wenn nach der Wahl der Sieger-Kain seine Verleumdungen und Anschwärmungen gegenüber dem Rivalen – wie das oft geschieht – dementiert. Der durch die Verleumdung verursachte Schaden klebt an seiner Person doch wie Pech weiter. Ein schadhafter, narzißtischer Streber-Kain kann in den Akademien der Kunst, Musik, Literatur oder an den Universitäten mit seiner maßlosen Geltungstendenz die Fortschritte in der Kunst oder in den Wissenschaften für Jahrzehnte hemmen. Gerade aber für diese hemmende und zerstörerische Tätigkeit werden diese Streber-Kains oft als «Stütze der Gesellschaft und als Förderer der Kunst und der Wissenschaft» preisgekrönt. Aber Schädlinge bleiben sie trotzdem.

Jeder unvoreingenommene Mensch weiß Bescheid über die geheime, hinterlistige, verwüstende Fähigkeit dieser schädlichen, narzißtischen Streber-Kains. Ihre Tarnkunst verblendet die Gutmeinenden. Ich kannte nur einen mutigen Streber-Kain, der seine Kain-Natur offen aufzudecken wagte. Er war vor vielen Jahren der Generalsekretär der «Ungarischen Akademie der Wissenschaften» und hatte einst seine Abdankungs-

rede über ein verstorbene, sehr ruhmreiches Mitglied der Akademie mit folgenden, schadenfreudigen Worten begonnen: «Gott sei Lob und Dank! Wieder sind wir mit einem ehrwürdigen Mitglied weniger geworden...»

Wer war dieser «mutige» Kain? Anlässlich eines tragischen Mordfalles mußte ich seine Familie genealogisch untersuchen. Unter seinen nächsten Familienangehörigen fand ich zwei Affektmörder. Der eine hatte aus Eifersucht die Braut und sich selbst erschossen; der andere hatte – als 14½-jähriger Gymnasiast – seine paranoide Mutter, die mit dem Generalsekretär in nächster Verwandtschaft stand, mit einer Axt totgeschlagen. Zurzeit ist er wegen Religionswahn interniert. Außerdem fand ich mehrere Selbstmörder, Paranoiker und Trinker, aber auch zwei Mönche und eine Nonne in dieser Familie. Die Annahme einer Kain-Konduktorschaft beim Generalsekretär war also höchst wahrscheinlich.

### *B. Kains Ichleben*

Bei der Behandlung dieser Frage stützen wir uns auf die Ergebnisse der experimentellen Ichanalyse, die wir 1947 in der 1. Auflage der «Experimentellen Triebdiagnostik» bereits mitgeteilt haben. [121]

Sowohl im Alltagsleben wie auch in der psychologischen Praxis hat sich die Gewohnheit eingewurzelt, die Kain-Natur eines Menschen ausschließlich auf Grund seines Affektlebens festzustellen. Es kann nicht in Frage gestellt werden, daß gerade die offensichtlichen oder schlecht getarnten Affekte in der Tat die auffälligsten Zeichen des Alltags-Kain darstellen. Aber zur ganzheitlichen Erfassung und zum Verständnis der Kain-Naturen genügt die Aufdeckung der groben Affekte allein noch nicht. Wir müssen uns auch mit dem Ich der Kainiten, mit ihren bevorzugten Ichfunktionen beschäftigen, welche sie am häufigsten gebrauchen, um dadurch ihre Schicksale auch ichpsychologisch verständlich zu machen.

Unser Bericht über das Ichleben der Kainiten fußt auf den experimentellen Ich-Analysen von 2237 Alltagsmenschen (im Alter von 4 bis 80 Jahren) und von 1880 seelisch-kranken Menschen, insgesamt also auf einer Gesamtbevölkerung von 4117 Köpfen. Auf Grund dieser experimentellen Ergebnisse ergab sich 1947 folgende Reihenfolge von den bevorzugten Ichschicksalen bei den Kainiten.

1. Das autistisch-undisziplinierte Ich steht an erster Stelle. Ichpsychologisch heißt das, daß Kainiten im Ich die Kooperation zweier Ichfunktionen, nämlich die Projektion und die Introjektion bevorzugen. Die Inhalte der Projektionen können die Hinausverlegung von verschiedenen Wünschen, meistens von solchen des Totschlagens, des Verderbens, der



Erniedrigung und des Anschwärmens der Mitmenschen sein. Der Inhalt der Introjektionen ist meistens die Allmacht im Haben. Die am häufigsten gebrauchte Ichfunktion, die sogenannte Introprojektion, weist auch darauf hin, daß Kainiten die projizierten zerstörerischen Triebansprüche meistens bejahen und annehmen. Bei diesen Menschen hängt mit der Übermacht der Introprojektion die Neigung zur Depression eng zusammen.

2. Das paroxysmale Ausreißer-Ich steht an zweiter Stelle in der Reihe der Ichschicksale. Daher der erhöhte Wandertrieb, der häufige Orts- und Stellenwechsel, die Unstetigkeit, Ruhelosigkeit aller Alltags-, bzw. krankhaften Kainiten. Dieses Ich ist bekanntlich das ergänzende Gegenstück zum besessenen, inflativen Ich. Diese zwei komplementären Ichstücke (Besessenheit und Ausreißen) pflegen sich wechselseitig zu vertauschen.

3. Das reine Projektions-Ich und das Zwangs-Ich stehen mit gleicher Häufigkeit an der dritten Stelle. Mit dem Projektions-Ich hängt die Neigung der Kainiten zur Anschwärmung und Anschuldigung anderer zusammen; ferner die Anlage zum Querulieren, Prozessieren und zu anderen bekannten paranoiden Verhaltensweisen. Das Zwangs-Ich dient ihnen zur Bremsung ihrer antisozialen und antihumanen Gesinnung. Mit diesem Ichstück können sie sich also – gelegentlich – schützen. Das Zwangs-Ich mahnt aber den Psychologen und den Kriminologen, daß sich im Hintergrund dieser Zwangs-Kainiten ein weibliches, oft homosexuelles Ichschicksal verbirgt. Damit wird verständlich, weshalb Mord und Totschlag in homosexuellen Kreisen relativ oft vorkommen.

4. Das angepaßte, sogenannte Drill-Ich, welches dem Alltagsmenschen als solidem Bürger ziemt, steht beim Alltags-Kainiten an vierter Stelle der Ichschicksale.

Zu erwähnen wäre noch die Tatsache, daß der «reine Kain» am häufigsten 1. das autistisch-undisziplinierte Ich, das heißt die Introprojektion, 2. das total-narzißtische Ich gebraucht, welches alles haben und alles sein möchte. (Die testologischen Formen dieser Ichkonstellation findet der Fachpsychologe in der Anmerkung 111 a und b).

Gesamthaft ist für das Ichleben der Kainiten bezeichnend, daß sie die frühkindlichen Ichfunktionen bevorzugen: nämlich die Introprojektion, die Projektion mit Zwang (Ausreißer-Ich) und die reine Projektion. Kann man oder darf man daraus schließen, daß die Kainiten auf der untersten Stufe der Ichentwicklung fixiert zu bleiben neigen? Wir dürfen diese Folgerung nur mit Vorsicht und nur für eine Gruppe der Alltags-Kainiten bejahen. Denn im allgemeinen ist folgende These gültig:

Funktion und Inhalt des Ich müssen streng voneinander getrennt werden. Daraus folgt, daß die in der Ichentwicklung am frühesten auftre-

tenden Funktionen nicht unbedingt die frühkindlichen Ansprüche als Inhalte bearbeiten. So können zum Beispiel das Projektions-, das Ausreißer-Ich, ja sogar das autistische Ich unter Umständen – abhängig von den besonderen Geistesfähigkeiten, der Begabung, dem Talent der Person – auch hochentwickelte Inhalte bearbeiten, was besonders bei Künstlern, Forschern, der Fall ist. Der Umstand, daß Künstler und wissenschaftliche Forscher nur eine kleine Minorität in der Gesamtbevölkerung darstellen, hat viele Psychologen dazu verführt, die Funktionen des Ichs mit ihren häufigsten Inhalten gleichzusetzen. So wurde die Ichfunktion der Projektion einfach mit paranoiden, die der Introjektion mit depressiven Inhalten gleichgesetzt. Diese Art von Gleichstellung der Funktionen mit den häufigsten Inhalten ist aber falsch. Mit einer Metapher kann man die Beziehung von Funktion und Inhalt vielleicht verständlich machen. Mit derselben Maschine, die zu Friedenszeiten Konservenbüchsen herstellt, werden in Kriegszeiten Schrapnellhülsen hergestellt, welche mit Sprengstoff und Kugeln – und nicht mit Fleisch und Gemüse gefüllt werden.

Die Lehre dieser Erörterung ist also, daß die Diagnose – ohne Berücksichtigung der Geistesfähigkeiten – niemals so gestellt werden darf, daß das Ichleben eines Kainiten auf einer frühkindlichen Stufe der Ichentwicklung stehen geblieben ist. Die Trennung von Funktion und Inhalt im Ich ist Pflicht.

### *Kain, der Tarnkünstler*

Es ist keine Übertreibung zu behaupten, daß Kultur und Zivilisation einen jeden Menschen gelegentlich zur Tarnung zwingen. Mit Recht spricht man von «konventionellen Lügen», die in einer Sozietät schon wegen dem «Anderen-nicht-kränken-Wollen» kaum zu vermeiden sind. Neben den Aberrationen des Sexuallebens wird u. E. das «Böse» im Menschen am häufigsten getarnt. Die Ethik der Religion verlangt vom armen Kain, er solle den Nächsten so lieben wie sich selbst. Er aber haßt den Nächsten von ganzem Herzen. Er beneidet den Nächsten um all seinen Besitztum, er ist eifersüchtig auf den Nächsten und wünscht ihm den Tod. Was kann er nun tun, wenn er trotz seiner kainitischen Natur mit diesem Nächsten in einer Gemeinschaft zusammenleben muß? Er wird ja quasi von der Umwelt gezwungen, ein Tarnkleid, ein «camouflage-suit» als «Overall» über seine Kainschaft zu ziehen, um nicht ein ausgestoßenes Schicksal, das heißt ein einsames Leben führen zu müssen.

Inwieweit das Tarnen an sich ein dem Kain konstitutionell angehörendes, angeborenes Bedürfnis ist und wieweit dies erst später durch Kultur und Zivilisation einer Gesellschaft, durch Ethik und Moral einer

Religion geprägt, bzw. nachgeprägt wird, muß von Fall zu Fall mittels ausgedehnter Familien- und Umweltanalysen bestimmt werden. Diese Frage hängt ja mit der hysteropileptiformen Konstitution der Kainiten eng zusammen. Sicher findet man in Gefängnissen und geschlossenen Anstalten Kainiten, die mit ihren bösen Taten prahlerisch herumstolzieren. Doch gibt es auch viele, die unter ihren kainitischen Taten aus getarnter oder wirklicher Reue leiden. Draußen im Alltagsleben, unter den Menschen können die Kainiten – schon aus Selbsterhaltungstrieb – ohne Tarnung kaum existieren.

Die experimentelle Durchleuchtung zeigt, daß nur die «reinen» hysteropileptiformen Kainiten das Bedürfnis haben, sich – und ihre Taten – offen zur Schau zu tragen. Der Mörder kehrt zum Tatort zurück, der Pyromane bleibt am Brand, den er selbst gestiftet hat, stehen und löscht. Selten rufen sie sogar selber die Polizei oder eine Zeitungsredaktion telefonisch an und rühmen sich inkognito ihrer kainitischen Taten. Solchen Vorkommnissen begegnet man aber nicht oft. Bekanntlich tarnen sie ihr körperliches Aussehen nach der Tat mit Bart- und Haarwuchs oder mit Abschneiden des Bartes und des Haares, oder mit Haarfärbung, mit Tarnkleidern, mit falschen Namen usw. Aber diese Art von Camouflage soll uns hier nicht weiter beschäftigen. Dies gehört zur Kriminologie. Uns interessiert hier nur die Tarnkunst des gewöhnlichen Alltags-Kain. Da aber auch diese Kunst fast unermesslich ist, müssen wir uns mit kurzen Hinweisen auf einige Tarnungsarten begnügen.

*Die Tarnung durch «ismen» in der Masse* ist und war zu allen Zeiten der politischen Unruhen, Revolutionen, Kriege und Freiheitsbewegungen das günstigste Tarnkleid, in welchem die Kainiten ihre grausamsten Bedürfnisse «schuldlos» auszutoben vermochten. Ultra-Chauvinismus, -Patriotismus, -Nationalismus und -Rassismus waren eh und je Camouflagearten, welche oft sogar aus Kainiten Helden machten. Die Beispiele 7 und 8 in diesem Buche können als Musterbeispiele für diese Behauptung gelten.

Daß ein größtenwahnsinniger Kaiser oder König, Politiker oder Führer zu seinen schmachvollsten Unternehmungen, die er als «heiligen Krieg oder Kampf» propagiert, überall in der Welt in allen Epochen der Weltgeschichte Millionen von Menschen mobilisieren und diese zu den verbrecherischen Taten antreiben kann und konnte, ist und war nur deshalb möglich, weil das sogenannte «Volk» teils aus verborgenen Kainiten besteht. Diese Ultra-Chauvinisten und -Rassisten warteten nur darauf, als «Patrioten» getarnt, ihre kainitischen Ansprüche endlich einmal geschützt und frei ausleben zu können. Die «Masse» an sich ist ja bereits ein vortreffliches Tarnkleid, in dem einer als Kainit unterschlüp-

fen mag, denn die Masse hebt die persönliche Verantwortung auf. Diese Art von Tarnung im Tutti durch die Vermassung ist heute wohlbekannt, nicht nur durch die Massenpsychologie, sondern durch die Kriegsverbrecherprozesse – post festa. Weniger bekannt sind die in solo benützten Camouflage-suits. Zu diesen rechnen wir:

*Die mimischen Gebärden* des getarnten Kain, der seine zurückgehaltenen groben Affekte nur durch die – bis zur Rigidität führenden – Muskelspannungen, im besonderen in der Kaumuskulatur (maseter) zu tarnen vermag. Auch Zittern der Lippen- und Kaumuskeln sind hier oft Signale der Camouflage.

*Die Musik der Sprache* verrät den verborgenen Kain oft mehr als der Inhalt. Sie wirkt wie zerkaut, abgehackt. Der normale tonale Ablauf eines Satzes wird zerhackt, oft sogar der eines Wortes. Es kommt auch vor, daß der getarnte Kain den Akzent im Sprechen verschiebt. Er verlegt ihn oft auf nebensächliche Bindewörter, wie zum Beispiel und, ob, teils, falls, einerseits, andererseits, jetzt usw. Hernach hält er – mit dem Finger irgendwohin zeigend – unverständlicherweise eine lange Atempause, vermutlich, um seine Geltungsdränge oder die wirklich gewünschten groben Worte zu vermeiden oder diese akzentlos verharmlosen zu können. Zu dieser Sprach-Camouflage gehört auch eine salbungsvolle, pastorale Tonart mancher Kainiten, im besonderen mancher Ärzte, Psychotherapeuten, Pastoren, Fürsorger usw. Interessanterweise erkennt man den Kain in seiner Telephonstimme leichter als im gewöhnlichen Gespräch. Ruft man ihn an, so brüllt er seinen Namen brutal, zerschmetternd ins Telephon, sobald er aber weiß, mit wem er verbunden ist, schlägt seine Stimme in einen leisen, anschmiegenden, fast schmeichlerisch-freundschaftlichen Ton um, im besonderen bei weiblichen Kainiten.

*Das Verhalten und Benehmen* der latenten Kainiten ist des öfteren übertrieben charmant, heuchlerisch-betrügend untertänig. Es kann auch vorkommen, daß sie den Gesprächspartner fast minutenweise unterbrechen, nicht hart, nicht brutal, sondern mit einem überbescheidenen, heuchlerischen Sätzchen wie zum Beispiel: «Entschuldigen Sie bitte die Unterbrechung, ich möchte aber nicht vergessen, daß...» und mit ähnlichen Sätzen, die sie ständig wiederholen. Der Partner kann seine Rede nicht beenden.

*Die Schamhaftigkeit* ist für eine bestimmte Gruppe von Kainiten äußerst bezeichnend. Eigentlich möchten sie sich übermäßig geltend machen und sich zur Schau stellen, seltener sogar sexuell exhibieren. An Stelle

dessen benehmen sie sich schamhaft-zaghaft wie Rehe im Wald, die man überrascht. Bei habituellen Exhibitionisten wurde die Tarnung durch Schamhaftigkeit von J. STÄHELIN [122] an etwa 70 gerichtlichen Fällen bestätigt.

Eine besondere Sorte von akademisch gebildeten, getarnten Kainiten stellen die sogenannten

*Tintenfaß-Kains* dar. Das sind jene Kritiker und Rezensenten, die hinter dem sicheren Schutzwall einer Zeitungs- oder Zeitschriftenredaktion die literarischen, künstlerischen, wissenschaftlichen oder andersartigen Werke ihrer Fachkollegen – wie aus einem Tintenfaß – buchstäblich an-schwärzen. Sie tun so, als ob *sie* in Person die wahre Literatur, Kunst oder Wissenschaft wären. Sehr oft sind sie aber in Wirklichkeit auf den Holzweg geratene Talentoide, «vermeintliche oder verpatzte Genies», die selber kaum imstande sind, etwas Ernstes zu leisten, aber als Kritiker die Ägide der Literatur, der Kunst und der Wissenschaft übernehmen. Einige unter ihnen haben eine so hohe Kunst in der Hypokrisie erworben, daß der arme Leser ihren getarnten Neid kaum mehr bemerkt, denn sie verbergen den Kain in ihren Rezensionen und Kritiken hinter unauffälligen Nebensätzen oder in verschlüsselten Paradoxien.

Man könnte noch viele andere Tarnkleider des Alltags-Kain vorführen, doch die angeführten sollten genügen, um diese außerordentliche Kunst der Tarnung bei den Kainiten zu demonstrieren.

### *Kain, der Berufstätige*

Eine der Ursachen, weshalb man die unter uns lebenden, verborgenen Kainiten oft so schwer aufzufinden vermag, ist der erfreuliche Umstand, daß die grob affektive und machtsüchtige kainitische Gesinnung im Beruf relativ am leichtesten zu sozialisieren ist. Schon meine vergleichenden Untersuchungen an 36 eineiigen, 36 gleichgeschlechtlichen zweieiigen und 25 verschiedengeschlechtlichen zweieiigen (insgesamt 97) Zwillingspaaren, aus dem Jahre 1939, zeigten klar, daß die Bildung einer sozialen Schranke gerade gegen die gewalttätige Gesinnung Kains – im Vergleich zu den andern Triebbedürfnissen – relativ erfolgreich wirken kann.

Die gleiche Feststellung bezieht sich auch auf jene zwei Triebbedürfnisse, mit denen der Kain in engster Kooperation zu stehen und zu wirken pflegt, nämlich auf die Aggression und auf die wert- und geldsüchtige Analität. Die kainitische Gesinnung, die Aggression und die Analität repräsentieren nach diesen Zwillingssuntersuchungen jene Trias von Trieb-

faktoren, in welcher die Beeinflussung durch die Umwelt – im Gegensatz zum Erbe – am größten sein kann [124]. Als die erste Folge dieser günstigen Umwelteinwirkung fassen wir die äußerst gut entwickelte Tarnkunst der Kainiten auf, als die zweite die Sozialisierung, bzw. die Sublimierung des Kains im Beruf.

Das Gesagte wird am Beispiel 28 eindrucksvoll demonstriert.

*Beispiel 28. Berufliche Sozialisierung der kainitischen Gesinnung in einer epileptiformen Familie durch die Berufswahl von Metzger und Chirurg:*

In dieser Familie kann man die krankhaften asozialen und sozialen Schicksale der kainitischen Gesinnung durch vier Generationen verfolgen (siehe Stammbaum 3).

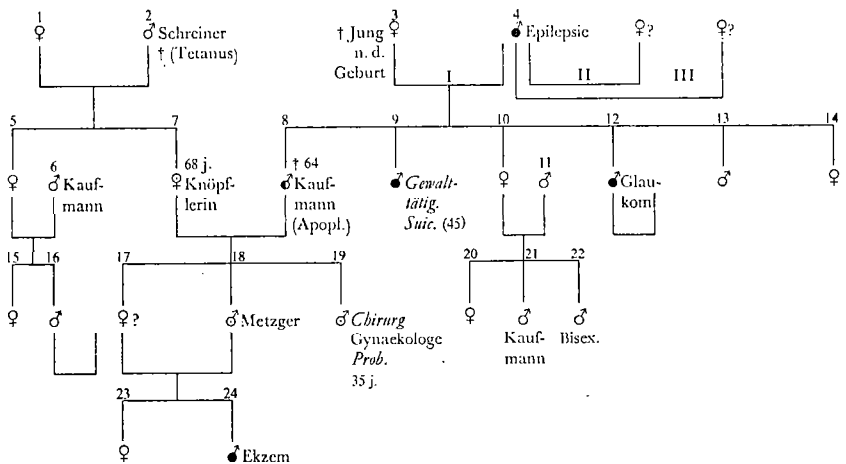


Abbildung 3  
Epilepsie, Gewalttat, Selbstmord, Glaukom, Ekzem,  
Metzger und Chirurg in einer kainitisch veranlagten Familie  
(Beispiel 28)

In der ersten Generation finden wir einen genuine Epileptiker (Nr. 4), einen eifersüchtigen Kaufmann, der dreimal heiratete und an einem epileptischen Anfall starb.

In der zweiten Generation ist das asoziale, gewalttätige Schicksal des Sohnes dieses Epileptikers zu erwähnen. Er hatte in Liebesifersucht die Nase seiner Verlobten abgebissen und hernach Selbstmord begangen (Nr. 9). Sein Bruder (Nr. 12) litt an Glaukom, also an einer Krankheit,

die zum paroxysmal-epileptiformen Erbkreis gehört (STUDER-SALZMANN). [125]

In der dritten Generation erscheinen nun die adäquaten Berufswahlen des Kains: Der Metzger und der Chirurg.

Nr. 18 war ein äußerst eifersüchtiger Metzger. Sein Bruder,

Nr. 19, unser Patient, war ein 35jähriger, lediger Chirurg. Dieser war pathologisch eifersüchtig, litt an Hypochondrie, Phobien (besonders vor und nach einer Operation), ferner an einer sexuellen Neurose mit Arbeitsunfähigkeit. In einer kurzen Psychotherapie stellte sich bald heraus, daß die depressive Arbeitsunfähigkeit dadurch verursacht war, daß er die große Chirurgie in der Klinik, wo er als Assistent vier Jahre hindurch täglich mehrere Operationen durchgeführt hatte, aus finanziellen Gründen aufgab und eine bescheidene gynäkologische Praxis eröffnete, die ihm aber nur selten zu größeren Operationen Gelegenheit bot. Wir rieten ihm zur Rückkehr zur großen Chirurgie, da er ja ohne diese sozialisierte «blutige» Betätigung arbeitsunfähig wurde.

Bereits 1944 berichteten wir, daß den Kainiten die Beschäftigung mit den vier Urelementen: Erde, Wasser, Feuer und Luft die beste Möglichkeit schafft, ihre Gesinnung zu sozialisieren. [126]

*Erde:* Im besonderen ist die Untertagarbeit in Bergwerken eine bevorzugte Berufswahl der Kainiten. Diese Berufstätigkeit ermöglicht diesen Menschen – die sich ja ursprünglich mit ihrer Zerstörungskraft zur Schau tragen möchten – sich in der Erde, also unter Tage, zu verbergen und gleichzeitig zum Beispiel als Mineure ihre Zerstörungsdränge nicht an Mitmenschen, sondern an den Gesteinen explosionsartig – im wahren Sinne des Wortes – zu befriedigen. Dieser Tatbestand wurde 1963 von H. DREYER an 36 sehr guten, 51 durchschnittlichen und 13 schlechten, insgesamt an 100 Bergarbeitern im Ruhrgebiet durch rund 1000 Testaufnahmen experimentell festgestellt. [127]

DREYER stellte fest, daß «die sehr guten Bergleute zu den paroxysmal-epileptiformen Charakteren zählen. Das Sich-verbergen-Wollen scheint also bei den besten Bergleuten ein unbewußter Triebdrang zu sein. Diese Behauptung will sagen, daß diese Menschen 1. die groben Affekte explosionsartig entladen können, 2. sich gerne unter Tage in den Bergen verstecken.»

Das Beispiel 29 bestätigt diese Aussage in klassischer Form.

*Beispiel 29. Berufs- und Todeswahl in der Familie eines Steinhauers:*

Der 42jährige, athletisch gebaute Mann war ursprünglich Student an der philosophischen Fakultät und arbeitet zurzeit als Steinhauer im

Straßenbau. Er bat mich, ihm in Berufs- und Ehwahl behilflich zu sein, denn er konnte bisher weder zur Ehe noch zu einem endgültigen Beruf gelangen. Er litt an einem seltsamen schüchternen, scheuen, gehemmtten, unsicheren und befangenen Charakter, der mit seinem Körperbau im Gegensatz stand. Außerdem plagten ihn Erregungen, Aufregungen in Gesellschaft, verbunden mit peinvollen Schweißausbrüchen. Dieses Wesen hat sein Leben vergiftet, verdarb ihm alles und ließ ihn überall scheitern. Er mußte sein Studium an der Universität aufgeben. Fünf Jahre verbrachte er in Kriegsgefangenschaft und kehrte erst 1947 nach Deutschland zurück. In seinem Curriculum vitae schreibt er über seine Familie folgendes (siehe Stammbaum 4):

*Der Vater* (im Stammbaum Nr. 18) war Lehrer und hatte sich erschossen, als der Patient fünf Jahre alt war.

*Vaters Vater* (7), ein Oberlehrer, starb an Pilzvergiftung. Ein Bruder (5) dieses Großvaters hat sich ebenfalls erschossen. Eine Schwester (6) des Großvaters war schwachsinnig.

*Vaters zwei Brüder* (16 und 17) waren auch Lehrer; der eine (17) hat bei einem fragwürdigen Unfall sein Leben verloren.

*Vaters Vetter* (12), (der Sohn des suicidalen Onkels des Vaters), hat sich erhängt.

*Vaters Base* (11) hat ihrem Leben auch durch Erhängen ein Ende bereitet.

In der Familie des Vaters fand man also vier Selbstmörder (5, 11, 12, 18), von denen zwei sich erhängt, zwei sich erschossen hatten.

*Mutter* (19) des Probanden, eine Bauerntochter, ist seelisch-lyrisch, gefühlvoll, empfindsam verfaßt und schrieb in ihrer Mädchenzeit Tagebücher.

*Mutters Bruder* (20), ein Lehrer, schrieb Märchenbücher. Zwei weitere Brüder der Mutter (21 und 22) blieben wie ihr Vater (9) Bauern. Ein Bruder der Mutter (23) wurde Doktor der politischen Wissenschaften. In seinem Lebenslauf schreibt der Patient, «daß die Seite seiner Mutter das lichte, helle, vitale, lebensbejahende, lebensfrohe, heitere, tapfere Element, die Seite des Vaters hingegen das dunkle, düstere, letale, lebensverneinende Element mit Schwermut, Ängsten und Selbstmorden repräsentierte».

Vor elf Jahren mußte er wegen Bedrohung seiner Professoren mit Erschießen die Universität nach neun Semestern (Philosophie, Psychologie, Literaturwissenschaft) ohne Abschluß verlassen. An der Universität war er stets hoffnungslos, als Sonderling und Einzelgänger völlig vereinsamt und isoliert. Er versteckte sich in seinem Zimmer oder in den Bibliotheksälen, wo er nicht auffiel, saß dort vollkommen nutzlos und deprimiert herum. Von der Universität floh er ins Haus



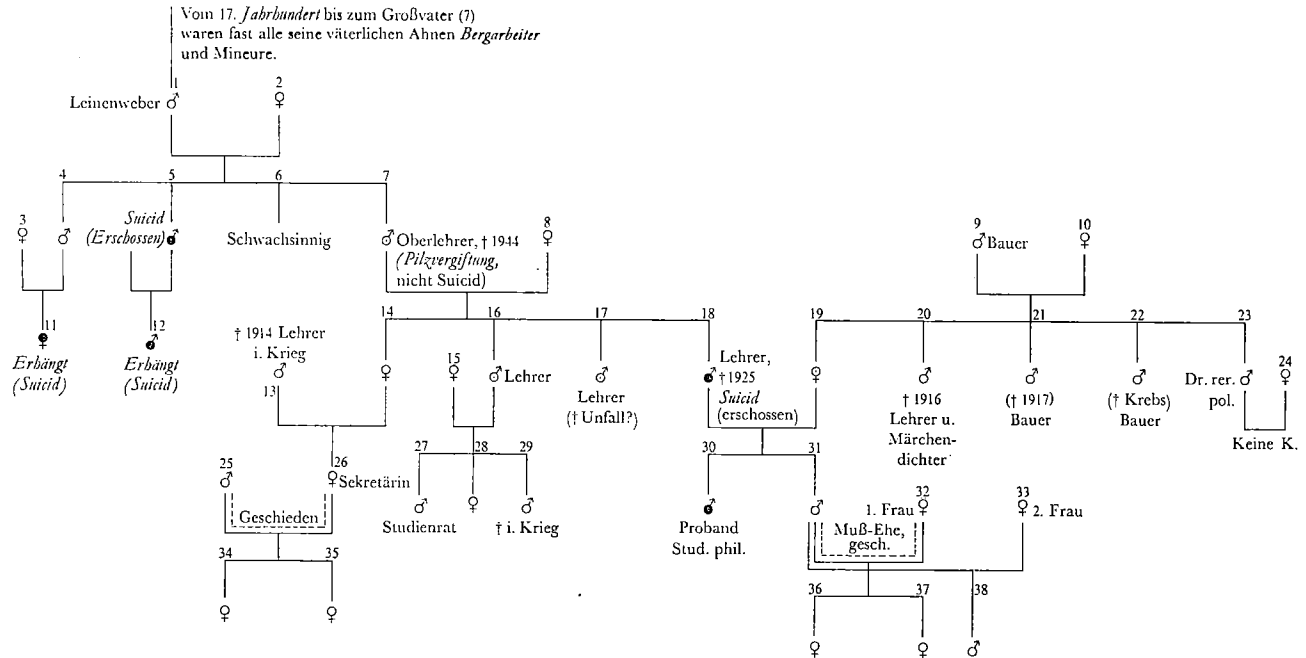


Abbildung 4  
 Stammbaum eines 42jährigen Steinhauers. Paradigma zur Berufs- und Todeswahl  
 in einer paroxysmal-kainitischen Familie. (Beispiel 29)

seiner Mutter zurück und lebte dort drei Jahre wie in einem Elfenbeinturm und tat nichts. Oft phantasierte er über Vergewaltigung junger Mädchen. Nach dieser toten Zeit versuchte er mit 34 Jahren – wie seine Väter – Volksschullehrer zu werden, aber auch dieser Versuch scheiterte. Wieder waren es die Schweißausbrüche, die Schüchternheit, die Scheu und die Hemmungen in Gesellschaft, die sein Leben vergifteten und ihn zum Versagen brachten. So mußte er auch die Pädagogische Akademie verlassen.

Nach diesem Leben im Elfenbeinturm mit Büchern, Lesesälen, Seminarien geschah der Umschlag in eine polar entgegengesetzte Beschäftigung: er sehnte sich nach körperlicher Arbeit in der Natur, wo er schwere Muskelarbeit leisten sollte. So wurde er in den vergangenen sechs Jahren Steinhauer im Straßenbau. In den ersten Jahren war er glücklich und mit dieser Existenzform zufrieden. Nach sechs Jahren aber ertrug er dieses Leben nicht mehr, er wurde wieder depressiv und gab seine Arbeitsstelle auf. Seit einem Jahr lebt er wieder bei der Mutter, studiert autodidaktisch weiter, besonders Tiefenpsychologie, in einer völligen Isolierung und Depression. Er hat das grauenhafte Gefühl, sein Leben zu vergeuden, zu verfehlen, zu versäumen. Schlaflose Nächte, panikartige Zustände, namenlose Ängste quälen ihn immerfort, weil es für Liebe, Ehe, Beruf, zum Etwas-Werden bereits zu spät ist, da er inzwischen 42jährig wurde.

Seit seinem siebzehnten Lebensjahr sehnte er sich, Schauspieler zu werden, hatte aber nie den Mut, seine Träume zu realisieren, da er von tausend Ängsten umstellt war. Er wollte auch Seelenarzt und Psychotherapeut werden. Er stellte mir die Frage, ob er nun zurück in den Straßenbau kehren und sein Leben als Hilfsarbeiter so weiterfristen soll. Zurzeit lebt er in einem «luftleeren Raum, in seinem Entelechie-Vacuum, in seinem Totsein bei lebendigem Leibe», aus dem er sich mit eigener Kraft nicht mehr heraushelfen kann.

Die Ergebnisse der Testuntersuchungen waren nicht ermutigend: Ein sehr starker Oedipus-Komplex mit Mutterbindung und mit krankhaft gesteigerten Akzeptationsansprüchen gesellten sich zu einer epileptiformen, paroxysmalen, paranoiden Existenz. Der Oedipus- und der Kain-Komplex mit totaler Isolierung von der Welt dominierten im Test. Im Vordergrund fiel der zehnmal wiederkehrende paranoide Kain auf, der sich verbergen möchte. Im Hintergrund harrte die Depression und der Autismus mit panischer Angst, wieder auf die Vorderbühne zu treten.

Auf Grund dieser Testergebnisse gab ich ihm den Rat, er solle nicht als Straßenarbeiter, sondern als Bergarbeiter unter Tag arbeiten, da er ja in sich ein so starkes Bedürfnis trägt, sich vor der Welt und vor den Menschen zu verbergen.

Und da geschah etwas Unerwartetes. Der Mann wurde äußerst erregt, konnte nur einen Satz immerfort wiederholen: «Es ist wie Zauberei!» Erst hernach erklärte er, daß alle seine Urahnen väterlicherseits vom siebzehnten Jahrhundert an im Harzgebirge Mineure und Bergarbeiter waren. Erst sein Großvater zog aus dem Harz in die Stadt, wurde Lehrer, behielt aber die Gewohnheit, am Sonntag in den Bergen die Gesteine mit einem Bergarbeiterhammer zu beklopfen. Aus dem uralten, familiären Beruf wurde ein Sonntags-Hobby.

Die Geschichte dieser Familie ist ein Paradigma für die Erfahrung, daß die kainitischen Ansprüche in Untertagarbeit, im Bergbau (in bestimmten Familien sogar drei Jahrhunderte lang), ohne Gefahr sozialisiert werden können. Die Vermutung ist naheliegend, daß der Vater des Patienten (18), dessen Vetter (12), ferner ein Großonkel (5), vielleicht das Schicksal des Selbstmordes nicht erlitten hätten, wenn sie – wie ihre Urahnen – als Beruf eine Untertagarbeit in Bergwerken und nicht die Tätigkeit des Lehrers in der Schulklasse oder ähnliche Übertag-Beschäftigungen gewählt hätten. Das Schicksal des Patienten spricht überzeugend dafür, wie zerstörend eine inadäquate Berufswahl sich auswirken kann, wenn sie familiäre Schienen einer kainitischen Sozialisierung verläßt.

Andersartige erdgebundene Berufe für Kainiten sind: Laufbursche, Fuhrmann, Landarbeiter, Pächter usw.

*Wasser:* Die Wasser-Berufe (Matrose, Marinesoldat, Steward oder Stewardess, Kellner, Koch, Arzt auf einem Schiff, Lotsenbootdienst usw.) können ebenfalls für die kainitische Gesinnung, im besonderen für den paroxysmalen Wandertrieb (Fugue) als Sozialisierungsmöglichkeit dienen.

*Beispiel 30. Berufs- und Todeswahl bei einem 23jährigen Matrosen, der aus einer epileptischen Familie abstammte.*

Die Geschichte des Matrosen (14) ist kurz: Mit etwa 18 Jahren ist er ausgerissen und wurde Matrose. Mit 23 Jahren ist er wegen einer Liebesaffäre mit Selbstmordabsichten ins Wasser gesprungen und ertrank.

Über seine Familie berichtet der Stammbaum 5 (Seite 152).

*Genuine Epileptiker* waren zwei Kinder seiner zwei Schwestern (15 und 16). Beide heirateten ihre Vetter (10 und 11) und beide hatten ein epileptisches Kind. Der eine, ein Jurist (15), hatte Absenzen, die andere (16) bekam mit 28 Jahren ihre ersten klassischen tonico-klonischen Anfälle im Schlaf. Sie wurde später kriminell.

Die Schwester des Vaters (7) litt an Migräne.

Die Berufswahl in dieser epileptiformen Familie war spezifisch:

1. Die Basen hatten in ihrer Familie Fuhrmänner (4, 9);
2. die Vettern: Landarbeiter, Pächter und einen Rabbiner. Ein Vetter (11), der auch der Schwager des Matrosen war, sprang im 55. Lebensjahr vom fünften Stock eines Spitals in die Tiefe, als der Arzt ihm mitteilte, daß er wegen seines unheilbaren Herzleidens niemals wieder arbeitsfähig werden könne.

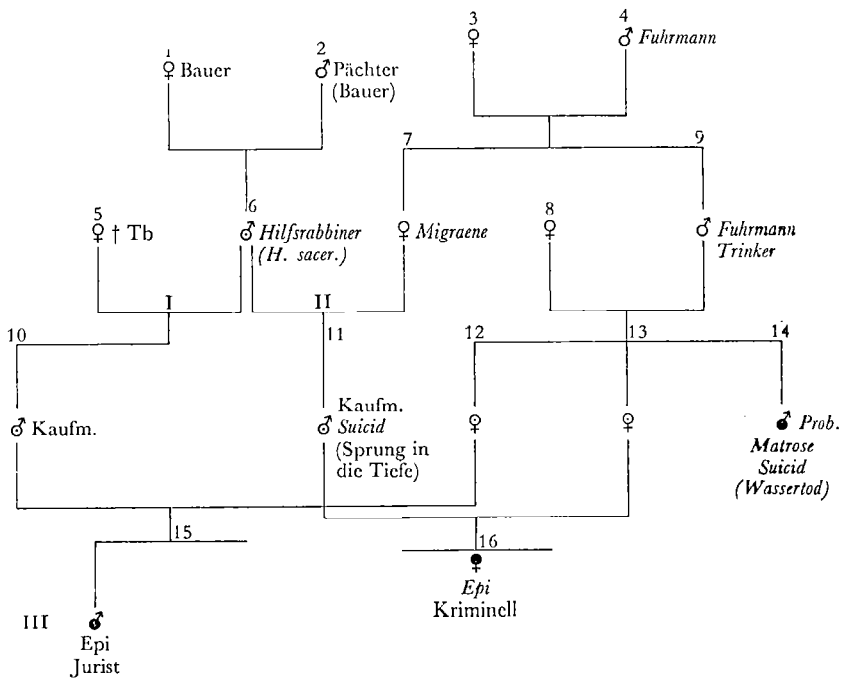


Abbildung 5

Wasserberuf und Wassertod durch Selbstmord bei einem 23jährigen Matrosen, der aus einer epileptischen Familie abstammt. (Beispiel 30)

*Feuer:* Feuerwehrleute findet man nicht selten in den Familien von paroxysmal-epileptoiden Brandstiftern. Unser Beispiel 31 ist auch deswegen lehrreich, weil neben dem Brandstifter auch ein Affektmörder im selben Stammbaum figuriert.

*Beispiel 31. Feuerwehrleute, Brandstifter und Affektmörder in einer kainitisch veranlagten Familie.*

*Paroxysmale Erkrankungen in der Familie:* 1. Migräne: die Mutter (5). 2. Poriomanie: die Probandin (16), eine Diebin, und ein Bruder der Mutter (7). 3. Brandstifter war eben dieser Vagabund (7), von Beruf ein Metzgergehilfe, der aus Rache das Haus seines Arbeitgebers in Brand setzte. Später wurde er wahnsinnig (Psychosis epileptica?). 4. Affektmörder war der Vater (4), der in einem heftigen Affektzustand die Mordtat aus Rache begangen hat.

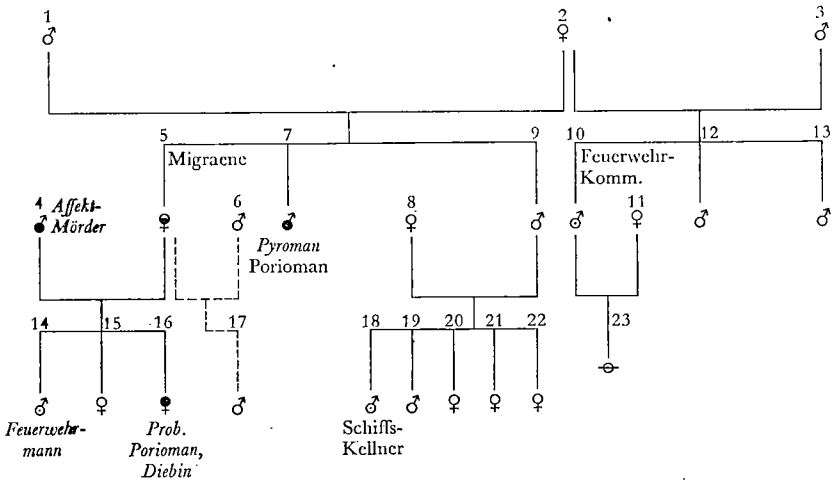


Abbildung 6

Feuerwehrleute, Brandstifter und Affektmörder in einer kainitisch veranlagten Familie. (Beispiel 31)

*Paroxysmale Berufe in der Familie:* 1. Als Kellner auf einem Ozeandampfer arbeitete ein mütterlicher Vetter (18) der Probandin. 2. Feuerwehrleute waren der Bruder (14) sowie dessen Freunde, ferner ein Halbbruder der Mutter (10), der später sogar Kommandant bei der Feuerwehr geworden ist.

In dieser Familie findet man somit Wasser- und Feuerberufe.

Als weitere Feuerberufe der Kainiten erwähnen wir: Schmied, Heizer, Schornsteinfeger, Ofner, Pyrotechniker, Bäcker usw.

*Luft:* Der Fliegerberuf kann eine sehr befriedigende Sozialisierung der paroxysmal-inflativen Kainiten sein. Doch ist er eben deswegen sehr gemeingefährlich. Seit Jahren sammeln wir Stammbäume, in denen Flieger, die einer epileptiformen Familie abstammen, abgestürzt sind. Wir glauben, daß ein Teil der abgestürzten Flieger latente Epileptoide sind, die in einer Absenz oder im Dämmerzustand abgestürzt sind. Hier bringen wir zwei Beispiele.

*Beispiel 32. Zwei Brüder stürzten als Privat-Flieger ab, ihr Großvater und eine Tante waren Epileptiker.*

Die Familie der zwei abgestürzten Flieger ist in Abbildung 7 dargestellt.

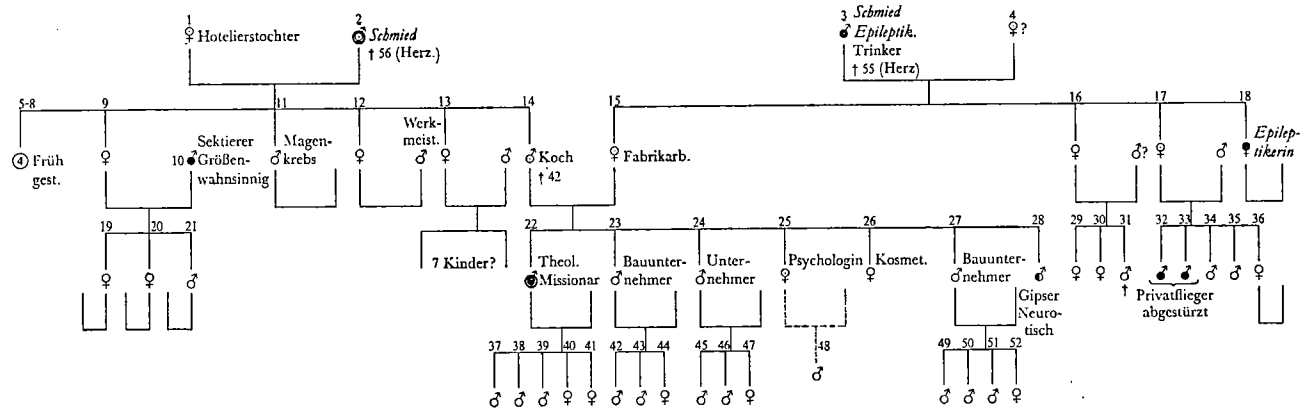


Abbildung 7

Zwei Brüder (32, 33) sind als Privatflieger abgestürzt, ihr Großvater (3) und eine Tante (18) waren Epileptiker. (Beispiel 32)

Der Stammbaum spricht für sich. Er bestärkt in tragischer Weise die Behauptung, daß der Fliegerberuf – nicht immer, doch in bestimmten Fällen – mit der familiären Veranlagung zur Epilepsie zusammenhängen kann. Dieser Zusammenhang wird in dieser Familie noch durch folgende Berufswahlen und Krankheiten bekräftigt:

Schmiede waren: der Großvater (3), der schwer getrunken hat und ein eingeeiratetes Mitglied der Familie (2). Ferner: ein Vetter (22) wurde Missionar, eine Base (25) der Fliegerbrüder wurde Psychotherapeutin. Ein eingeeiratetes Mitglied (10) war Sektierer und großenwahnsinnig.

*Beispiel 33. Zwei Flieger, die einer epileptischen Familie angehörten, stürzten ab.*

Diese zwei abgestürzten Flieger (5 und 7) waren miteinander verschwägert. Die Schwester des einen, eine Kinderpsychologin, litt an genuiner Epilepsie (8). Diese war auch somnambul und wollte in diesem Zustand ihren Mann töten. Der eine abgestürzte Flieger war somit der Bruder, der andere der Schwager der Epileptikerin.

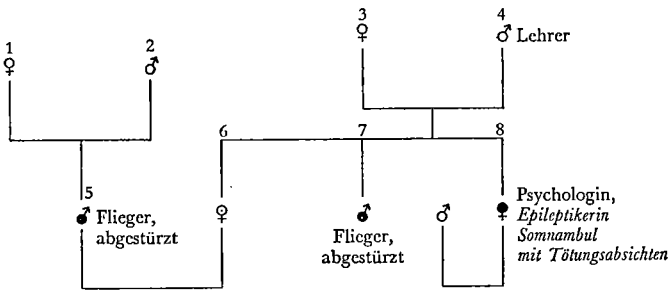


Abbildung 8

Zwei Flieger stürzten ab, die einer epileptischen Familie angehörten (Beispiel 33)

In den vorangegangenen Fällen fällt die Häufigkeit der Unfälle in den epileptiformen kainitischen Familien auf. Auf diese «Neigung zum Unfall» im epileptiformen Erbkreis haben wir bereits 1944 in der «Schicksalsanalyse» hingewiesen. [128] A. HEDRI konnte diese Beobachtung in weiteren Fällen bekräftigen. Er spricht von einem «Accidentotropismus» und stellt fest, daß Unfallwiederholer Konkurrenten der epileptiformen, paroxysmalen Erbanlage sind, bei denen die latenten epileptiformen Erbanlagen im Sinne eines Genotropismus wirken. Unter

«Accidentotropismus» versteht er «die auf unbewußtem Wege entstehende gesteigerte Neigung zu Unfällen, welche durch die paroxysmale Entladung gestauter, gegen das Ich gerichteter aggressiver Dynamismen zustande kommt». Er behauptet, daß Unfall nicht «Zufall», sondern «Anfall» ist. [129] Diese Behauptung sollte an einem großen Unfall-Material erbbiologisch und testologisch nachgeprüft werden, denn bei genuinen Epileptikern wurde dieser Tatbestand bisher nicht hervorgehoben. Hier wird aber nur von Konduktoren der Epilepsie gesprochen.

Es gibt noch ein besonderes Berufsgebiet, wo wir häufig paroxysmal-epileptiforme, berufstätige Gestalten finden, nämlich die Beschäftigung mit der

*Seele.* Schon in der ersten Ausgabe der «Schicksalsanalyse» publizierten wir mehrere Stammbäume, in denen die epileptische, sogenannte «heilige» Krankheit (morbus sacer) und die seelsorgerischen, sogenannten «heiligen, homo-sacer-Berufe» (Priester, Mönch, Nonne, Rabbiner usw.) sich in derselben Familie zusammenfanden. In der dritten Auflage desselben Buches gelang es uns nun (1965) an einer 1491köpfigen Gesamtverwandtschaft von 25 Geistlichen verschiedener Konfessionen nachzuweisen, daß die epileptischen Blutsverwandten von Geistlichen zehnmal, die epileptischen Wahlverwandten viermal häufiger sind als in der Durchschnittspopulation. Das gleiche gilt auch für die epileptiformen Psychopathien. Obwohl die Häufigkeit der Kriminellen bei den Blutsverwandten dem gleich großen Durchschnitt entspricht (1,4%), müssen wir dennoch hervorheben, daß unter den zehn kriminellen Blutsverwandten von Geistlichen vier Affektmörder figurieren, darunter ein Muttermörder, ein Brudermörder und zwei Vatermörder. Ein Umstand, der die paroxysmal-epileptiforme Kain-Natur des Erbbodens bei Geistlichen bestätigt. [130]

Diese erbstatistischen und klinisch-phänomenologischen Tatbestände wurden mit Hilfe des Szondi-Testes in Löwen (Belgien) von CL. VAN REETH [131] und von VERESS [132] experimentell bestätigt. Auch die Psychotherapeuten, Psychoanalytiker und Psychologen stammen oft von epileptiformen Familien. Da aber diese geistige Berufswahl schon zum Kreis der «Mosaiten» gehört, wird diese Frage im zweiten Band ausführlich behandelt werden.

Am Schluß dieser Erörterungen sollen hier folgende Zeilen aus dem Talmud Sabbath 156a stehen:

«In dem Notizbuch des Rabbi Jehoschua ben Levi (Palästina um 250) war eingetragen: ...Wer unter der Herrschaft des Mars (Maadim = der Rote) (geboren wurde), wird ein Mann sein, der Blut vergießt. Rab Aschi sagte: Aderlasser, Dieb, Schlächter oder Beschneider. Rabbi Bab sagte: Ich bin unter der Herrschaft des Mars geboren. Abaje (Ab-



bajje) sagte: Der Herr (Meister) bestraft ja auch und tötet (= verurteilt die Gesetzesübertreter zum Tod).»

SAMUEL EDELS (geb. 1555 in Posen, gestorben 1631 in Ostrog) bemerkt: «Auch hier kann man erklären, daß nur bestimmt wurde, daß er Blut vergießen werde. Nach der Wahl des Menschen wird er ausüben den Beruf eines Aderlassers, der erlaubt ist, eines Diebes, der verboten ist, oder eines Beschneiders, der ein Gebot erfüllt...» [133]

Die Sozialisierung des Kain im Beruf habe demnach nicht ich entdeckt. Sie war im 3. Jahrhundert bereits bekannt.

### *A-Diaphotos: Kain, der Lichtlose*

Er ist nie geworden. Er ist immer dagewesen.

In der griechischen Variation der jüdischen Sage wird Kain treffend «der Lichtlose» genannt, um den Gegensatz zu dem Lichtvollen, Διάφωτον, zum Ausdruck zu bringen. In der lateinischen Variation heißt der Lichtvolle: lucidus. So in der Vita, in dem christlichen Adambuch. Demnach sollen die Menschen ihre ursprüngliche Lichtnatur durch den Sündenfall verloren haben. Die Agada meint aber, daß der Kain lichtlos wurde, weil er von Semaël, vom Satan, gezeugt wurde. [134] Dasselbe wurde über LUTHERS Abstammung geäußert.

Die Schicksalspsychologie faßt die «Lichtlosigkeit» der Kainiten als Folge eines seelischen Prozesses zwischen Affekt und Ich auf. Und zwar so: Die Überschwemmung der aufgestauten groben Affekte bei einem Kainit kann das «Licht» des Ichs, also das klare Bewußtsein, die Selbstkontrolle über die Affekte und über die Motorik, die reale Beziehung zur Wirklichkeit, auslöschen. Der wütende und zornige Kain sagt selber: Es wurde ihm «schwarz» vor den Augen. Er handelt oft im Dämmerzustand oder im Zustand der Entfremdung. [135]

Die uralten Sagen liefern über die Gestalt Kains ein anschauliches, fast lückenloses Menschenbild. Fassen wir nochmals die Eigenschaften des Kain nach den Sagen zusammen:

Er ist mit Wut und Zorn, mit Neid und Eifersucht, mit Haß und Rache, mit Trug und List, mit Schadenfreude und Lügenhaftigkeit bis zum Bersten voll geladen, und deshalb muß er seine groben Affekte oft entladen. Er ist also auch nach der Sage ein paroxysmaler und zu Anfällen neigender epileptoider Mensch. Doch nicht das Anfallsleiden macht den Menschen zu einem Kain, sondern der Kain neigt dazu, an Anfällen zu leiden.

Er kann von diesen groben Affekten durch innere oder äußere Reize so überschwemmt werden, daß er sein Ich – der Sage nach sein Licht –

bis zur Bewußtlosigkeit und Ohnmacht verliert und im dunklen, lichtlosen Dämmerzustand das «Böse» tut.

Er trägt die tödende Gesinnung in sich und ist aus Neid und Eifersucht zum Brudermord bereit.

Er ist ein Materialist, der die ganze Welt, das heißt alles, haben möchte, der die Werte des Besitzes über alle Werte der Welt hochschätzt, der auf die Grenzen seines Habguts mißtrauisch acht gibt und die Allmacht durch Besitz und Haben über alles, was da ist, hebt.

Er ist unstet, ständig auf der Reise, auf der Flucht, vermeintlich auch vor sich selbst; lebt in panischer Angst vor Tieren, vor Menschen und im besonderen davor, daß er selbst getötet werden oder selber töten könnte.

Er ist seinem Gott untreu, versucht, ihn mit Lügen zu täuschen, zeigt vor ihm eine Schein-Reue und doch verlangt er von ihm Schutz und Sicherheit auf Erden.

Er ist gottlos, und nur die Todesangst bewegt ihn dazu, sich gelegentlich an Gott zu wenden.

«Er ließ seine Strafe keineswegs zur Warnung dienen, sondern steigerte seine Bosheit mehr und mehr. Denn er ging jeder Art von Lüsten nach, wenn er sie auch nur durch Benachteiligung seiner Gefährten erreichen konnte. Sein Vermögen vermehrte er durch Raub und Gewalttätigkeit, verleitete seine Genossen zu Schwelgerei und Räuberei und unterrichtete sie in allen Schlechtigkeiten. Die bisherige Einfachheit der Lebensweise veränderte er durch Erfindung von Maß und Gewicht und verkehrte die Unschuld in Verschlagenheit und Pffiffigkeit...» So stellt ihn JOSEPHUS FLAVIUS, der jüdische Historiker im 1. Jahrhundert n. Chr., dar. [136] Und so leibt und lebt er heute noch, im 20. Jahrhundert, unter uns. Er hat sich nicht verändert.

All diese Eigenschaften der sagenhaften Gestalt Kains haben in der Gegenwart sowohl die experimentelle Triebdiagnostik wie auch die Schicksalsanalyse der Kainiten in allem bestätigt.

Im Szondi-Test werden die affektiven Eigenschaften der Kainiten durch die Ablehnung der Bilder von Epileptikern, das heißt durch die sogenannte negative  $e$ -Reaktion, aufgedeckt. Die Epilepsie ist ja die adäquate Anfallskrankheit der Kainiten. Je konstanter diese Testreaktion ( $-e$ ) ist und je stärker ( $-4e$ ,  $-5e$ ,  $-6e$ ), um so sicherer ist der Betreffende im Affektleben ein Kainit. Dieses Testzeichen ist signifikant für das Böse im Affektleben.

Die polar entgegengesetzte Reaktion im Test, das heißt die positive Wahl der Bilder von Epileptikern (die  $+4e$ ,  $+5e$ ,  $+6e$ -Reaktion) zeigt die Güte, die Gerechtigkeit, die Frömmigkeit, die Gottergebenheit, kurz die Güte Abels an.

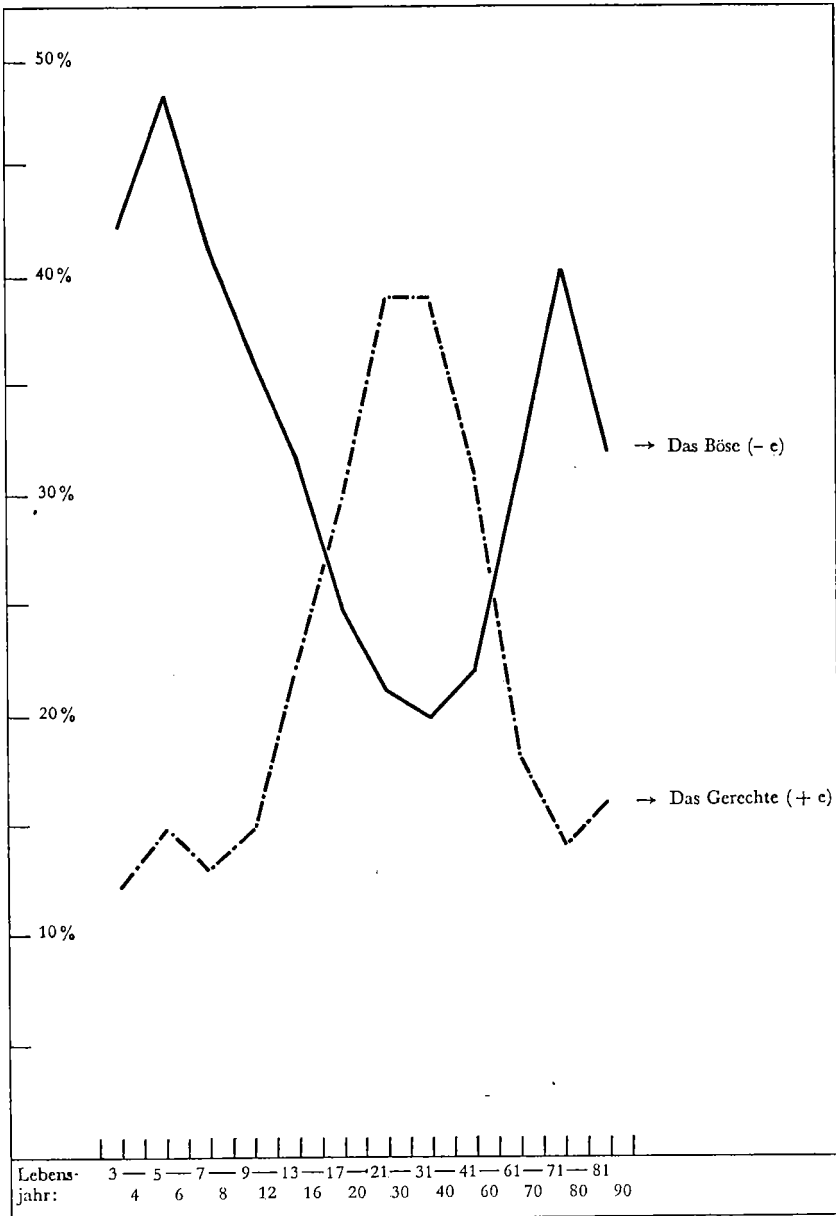


Abbildung 9. Die Verteilung der reinen affektiven Kain- und Abel-Reaktionen (-e und +e) in einer 4117köpfigen Bevölkerung von Gesunden und Seelisch-Kranken in den verschiedenen Altersklassen

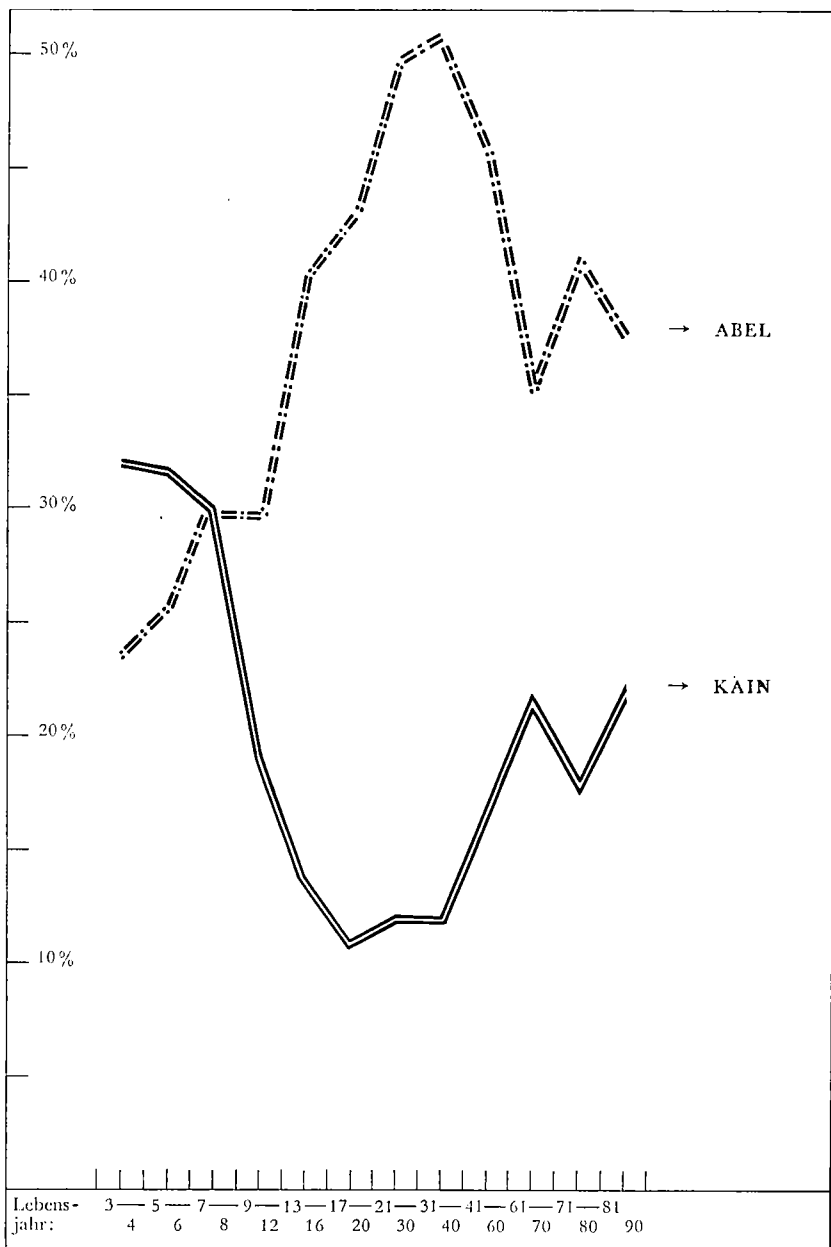


Abbildung 10. Die Verteilung der kombinierten fünf affektiven Kain- und Abel-Reaktionen in den verschiedenen Altersklassen

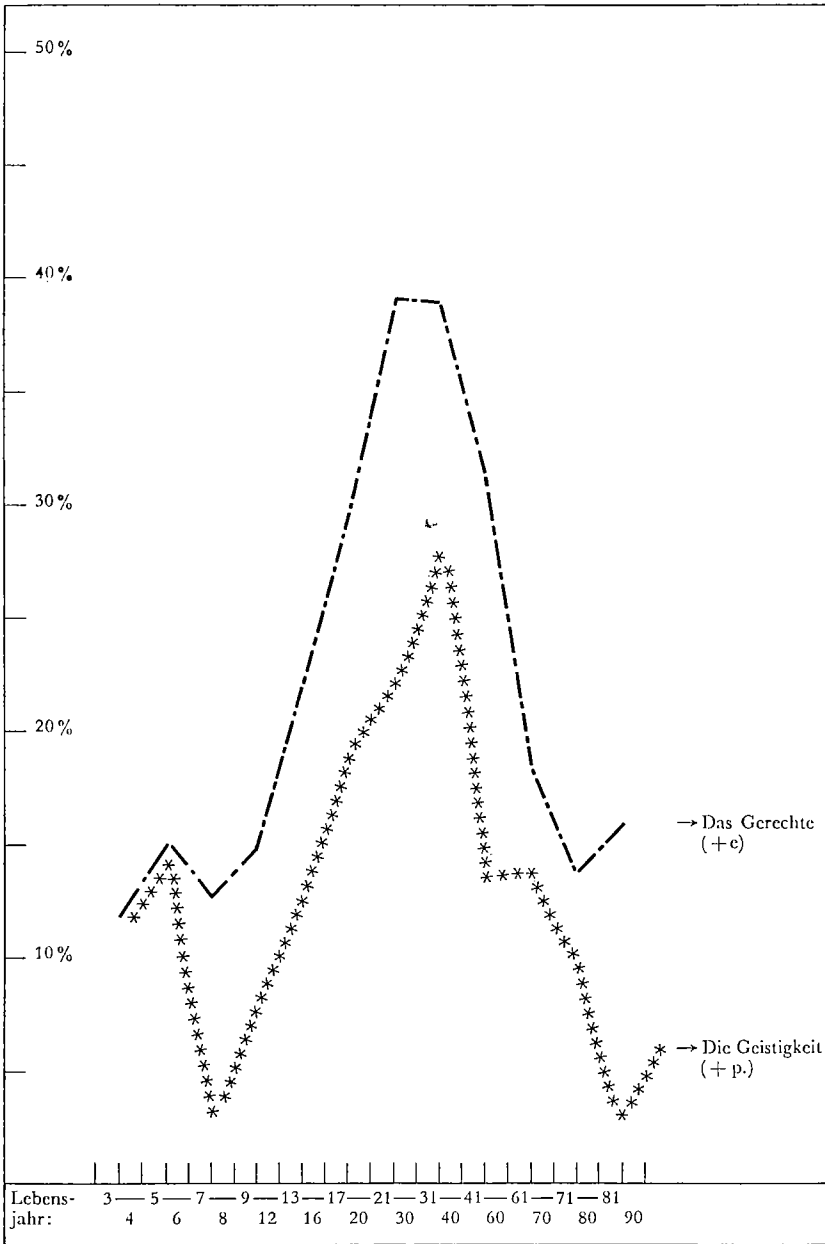


Abbildung 11. Die Verteilung der Reaktionen der Geistigkeit (+ p) und der affektiven Abel-Reaktionen in den verschiedenen Altersklassen

Die Abbildungen 9, 10 und 11 zeigen auf Grund einer 4117köpfigen Bevölkerung, in der Gesunde und Seelisch-Kranke figurieren, die Häufigkeiten der Kain-Abel-Reaktionen in den verschiedenen Altersklassen von drei bis achtzig Jahren. (Seiten 159–161)

Die Kurven sagen über die Verteilung des affektiven «Bösen und Guten» in einer Bevölkerung folgendes aus:

Das affektive Böse erreicht seine maximale Häufigkeit (45–50%) beim Kleinkind zwischen drei bis sechs Jahren. Danach sinkt die Häufigkeit des affektiven Bösen steil bis zu den Dreißiger- bis Vierzigerjahren ab, etwa auf 20–25%. Nach diesem Talplateau erhebt sich die Häufigkeit des Bösen wieder steil in die Höhe und erreicht in den Siebziger- bis Achtzigerjahren die Häufigkeit von etwa 40–45%. Kleinkinder und Greise sind somit häufig affektiv-böse Menschen.

Das affektive Gute zeigt im Test den entgegengesetzten Ablauf: Das Minimum an Häufigkeit finden wir im Kindesalter zwischen drei bis acht Jahren und bei Greisen von sieben bis achtzig Jahren. Das Maximum der Häufigkeit an affektiver Güte liefern im Test die Erwachsenen zwischen dreißig und vierzig Jahren (Abbildung 9).

Wenn wir nicht nur die reinen, sondern auch die fünf häufigsten Variationen der Affekt-Reaktionen Kains und Abels in einer Kurve darstellen, [137], so gehen diese fast parallel mit den Kurven der *reinen* ( $-e$  und  $+e$ ) affektiven Reaktionen. Nur ihre Häufigkeitswerte vermindern sich etwas (Abbildung 10). Interessant ist ferner, daß die Testreaktion der Anlage zur Geistigkeit, bzw. zur Besessenheit ( $+p$ ) fast den gleichen Ablauf zeitigt wie die Reaktionen Abels (Abbildung 11). Ein experimenteller Beweis dafür, daß die Abeliten die Träger der Geistigkeit sind.

Die Kurven in den Abbildungen (9 bis 11) geben aber nur über die Häufigkeitswerte der bösen und guten Affektivität eine Übersicht in den verschiedenen Altersklassen. Die Rolle der Ichfunktionen wird in der Anmerkung Nr. 111 dargestellt, da diese nur für jene Psychologen verständlich ist, die den Szondi-Test kennen.

Im allgemeinen fällt folgendes auf: Die Kain-Reaktionen gehen am häufigsten mit dem autistisch-undisziplinierten und dem Ausreißer-Ich (Flucht-Ich) zusammen. Dies wurde bereits erwähnt.

Die Abel-Reaktionen hingegen treffen sich meistens mit dem Ich der Weiblichkeit, der Verlassenheit oder der Anpassung und der Integration zusammen.

Der Kain ist also – auch nach den Ergebnissen der Experimente – im Affektleben ein böser, im Ichleben ein autistisch-undisziplinierter oder unsteter Mensch, der ständig auf der Flucht vor sich selber und vor anderen ist. Der Abel trägt im Experiment die Affektivität des «Guten», sein Ich paßt sich an, ist entweder weiblich-weich oder gut integriert.

Sage und Experiment decken sich somit vollständig.

Der Name «Kain» ist zwar nur ein Symbol für eine Gattung von Menschen, doch die Schicksalsanalyse konnte durch genetische Untersuchungen, Lebensläufe, klinische Daten und durch experimentelle Methoden die reale Wirklichkeit Kains als lebendigen Menschen, der unter uns lebt, in exakter Weise nachweisen. Unsere Beispiele sprechen eine klare Sprache für diese Wirklichkeit.

Es ist unmöglich, die Häufigkeit und den Erbgang aller Kainiten in einer Bevölkerung mit Hilfe von klinisch-statistischen Methoden genau festzustellen. Nicht zuletzt darum, weil die Prachtsexemplare von Kainiten in ihren Tarnanzügen nicht selten als hochgeehrte Mitglieder des gehobenen Bürgertums, der Großindustrie, der Kunstakademien, der Schriftsteller-Verbände und der Universitäten in der ganzen Welt in hohen Positionen sitzen und die Türen zu ihnen für den Psychiater und Psychologen hermetisch geschlossen sind und geschlossen bleiben. Es ist schade; nicht so sehr für die Wissenschaft an sich, sondern für die Gemeinschaft. Könnte man die psychiatrisch-psychologischen Charakter- und Eignungsprüfungen auch bei diesen Akademie-Präsidenten, Professoren, hochstehenden Politikern und Staatsführern offiziell und periodisch durchführen, so müßte die Gemeinschaft, die Kunst und die Wissenschaft weniger unter der Diktatur und Tyrannei der getarnten, großwahn sinnigen und machtsüchtigen Kainiten in leitenden Positionen leiden. Durch ihre Anregung werden dann die «kleinen Kainiten» in Kriegszeiten zu Kriegsverbrechern. Niemand kann uns garantieren, daß es in der Zukunft anders wird. Schon aus dem Grunde nicht, weil die winzige Gruppe der lammfrommen Humanisten in Elfenbeintürmen machtlos und isoliert dahockt. Niemals in der Weltgeschichte haben die Humanisten eine führende politische Partei gründen können. Sie versuchen zwar, die Liebe und die Gerechtigkeit schriftlich und mündlich zu verbreiten, doch die Brutalisten machen durch Ausdehnung der Ansprüche Kains jegliche humanistische Tätigkeit illusorisch.

Eine exakte klinische, psychiatrische und erbanalytische Untersuchung der Kainiten ist somit nur bei den «kranken Kainiten» möglich, die als Anfallskranke oder als Kriminelle medizinisch-psychologisch untersucht werden müssen.

Wir wählten aus unserem klinischen Material hundert Familien mit 2449 Mitgliedern aus, in denen die Erbtrias der häufigsten Anfallsleiden: Epilepsie, Migräne, Stottern vorkam. Die psychologischen Untersuchungen dieser Kranken (Test, Lebenslauf, Klinik usw.) überzeugten uns, daß diese Anfallskranken echte kainitische Züge aufweisen.

Die Ergebnisse dieser Untersuchungen an Anfallskranken haben wir

in der dritten Auflage der «Schicksalsanalyse» 1965 ausführlich mitgeteilt. [139]

Hier genügt es, wenn wir festhalten, daß Anfallskrankheiten wie Epilepsie, Migräne, Stottern erbliche, also genuine Erkrankungen (mit einem dimer rezessiven Erbgang fakultativer Dominanz) darstellen. Traumata spielen dabei eine auslösende Rolle.

Die sogenannten «Konduktoren» dieser Anfallskrankheiten, deren Häufigkeit in der Bevölkerung bedeutend größer ist, als die der manifesten Kranken, leben im Alltagsleben als neurotische oder getarnte «alltägliche» Kainiten unter uns. Nichts spricht aber dagegen, daß diese zahlreiche Gruppe Mitmenschen umfaßt, die ebenfalls erbboden-echte und erbwurzel-feste kainitische Individuen sind.

Auf Grund der Testuntersuchungen schätzen wir ihre Häufigkeit auf etwa 20% in der Bevölkerung, von denen 6% als echte Kainiten und 14% als mehr oder weniger getarnte Kainiten zu qualifizieren sind. Nicht diese große Häufigkeit an Kainiten in unserer Gesellschaft ist gefahrbringend, sondern der Umstand, daß gerade diese Kainiten die politischen, wirtschaftlichen, künstlerischen und höchsten wissenschaftlichen Positionen in der Gesellschaft innehaben.

Von der Literatur her können wir keine Hilfe erwarten. [142] F. WERTHAM machte den gegenwärtigen Literaten und Bühnenschriftstellern Vorwürfe, daß sie die Gewaltsamkeit auf der Bühne, im Radio, Fernsehen und in den Romanen verbreiten. Im Kapitel «Blood and Oil» seines Buches «A sign for Cain» schreibt er: «But art is not merely something passive and negative; it can be a positive force which can help to overcome the spirit of the time. In the same vein, a professor of psychology tells us that it is obvious that murder is a necessity in fiction because it is a fact of experience.» WERTHAM antwortet darauf: «The necessity is not to depict it, but to overcome it.» [140]

Weniger optimistisch war HONORÉ DE BALZAC, der im Buch «Glanz und Elend der Kurtisanen» IV. in Vautrins letztem Abenteuer einen Brief mitteilt, den sein Held und Opfer, Lucien, an den spanischen päpstlichen Pseudogesandten, Abbé Carlos Herrera, einen Verbrecher namens Collin, schreibt, bevor er Selbstmord begangen hat. Dieser lautet:

«Es gibt die Nachkommenschaft Kains und die Abels, wie Sie bisweilen sagten. Kain ist im großen Drama der Menschheit die Opposition. Sie stammt in jener Linie von Adam ab, in der der Teufel das Feuer, dessen erster Funke auf Eva geworfen worden war, weiter angefacht hat. Unter den Dämonen dieser Abkunft finden sich von Zeit zu Zeit Furchtbare mit weitgespannten Fähigkeiten, die alle menschlichen Kräfte in sich vereinen und jenen fiebergehetzten Tieren der Wüste gleichen, deren Leben der unermesslichen Räume bedarf, die sich dort finden. Solche Menschen



sind innerhalb der Gesellschaft ebenso gefährlich, wie es Löwen mitten in der Normandie wären: sie brauchen ihren Fraß; sie verschlingen gewöhnliche Menschen und fressen das Geld der Tröpfe auf; ihr Spiel ist so gefährlich, daß sie den demütigen Hund, den sie zu ihrem Gefährten, zu ihrem Idol machten, schließlich töten. Wenn Gott es will, werden diese geheimnisvollen Wesen zu einem Moses, Attila, Karl dem Großen, Mohammed oder Napoleon; aber wenn er diese riesenhaften Werkzeuge auf dem Grunde des Ozeans einer Generation verrotten läßt, so bleibt davon nur ein Pugatscheff, Robespierre, Louvel oder der Abbé Carlos Herrera übrig. Sie sind mit einer ungeheuren Macht über zarte Seelen begabt; sie locken sie an und zermalmen sie. Das ist in seiner Art groß und schön. Es ist die Giftpflanze mit den reichen Farben, die die Kinder im Wald berückt. Es ist die Poesie des Bösen.» [141]

Es gibt eine Geschichte, die in der Tat die «Poesie des Bösen» darstellt, nämlich: die Welt-Geschichte.



## ANHANG

## SCHRIFTTUM UND ANMERKUNGEN

### *Vorbemerkungen*

Neben dem üblichen Schrifttum haben wir hier zwei Kategorien von Anmerkungen verwendet.

Die erste Kategorie umfaßt jene Anmerkungen, die sich auf die uralten jüdischen Volkssagen und auf deren rabbinischen, hellenistischen, pseudepigraphischen, christlichen und islamischen Interpretationen beziehen. Die Anwendung der Sagen und ihrer Deutungen in einer wissenschaftlichen Arbeit hat die besondere Zielsetzung, die Gestalt Kains auf Grund der Sagen und Legenden mit den Ergebnissen der Schicksalspsychologie vergleichen zu können.

Die zweite Kategorie der Anmerkungen beinhaltet die testologischen Befunde der angeführten Beispiele, die aber ausschließlich für jene Psychologen von Interesse sind, die den Szondi-Test beherrschen.

Die für die Schicksalspsychologie Kains wichtigen Quellenarbeiten der ersten Kategorie dieser Anmerkungen wollen wir hier kurz bekanntgeben.

I. *Bin Gorion*: «Die Sagen der Juden», in fünf Bänden, 1913. Rütten et Loening, Frankfurt am Main. Die Kain-Abel-Sagen befinden sich im ersten Band, der den Titel «Von der Urzeit» trägt. Die von uns benützten Sagen und ihre Quellen sind auf den Seiten 355–357; die Texte S. 131–150, XIV: Kain und Habel; S. 151–164, XV. Adamssöhne; S. 167–186, XVI: Die Gerechten und die Bösen; S. 309–310, XXVI: Von Kain, von Habel und von Moses, Quellen: 361; ferner S. 136–138, XIV/3: Kainzeichen; S. 141–142, IV/4: Der Fluch, zu finden.

II. *Aptowitz*, V.: «Kain und Abel in der Agada, den Apokryphen, der hellenistischen, christlichen und mohammedanischen Literatur». 1922, Wien und Leipzig. Dieses Buch ist eine wahrhaftige Fundgrube in bezug auf die verschiedenen Tradierungen und Interpretationen der Kain-Abel-Sagen. Im besondern sind die Anmerkungen nützlich.

III. *Kautzsch*, E.: «Die Apokryphen und Pseudepigraphen des Alten Testaments». Tübingen, Verlag von J. C. B. Mohr (Paul Siebeck), 1900, in Verbindung mit mehreren Autoren.

Bekanntlich sind die Apokryphen *nicht* kanonisierte Lesebücher zur Bibel, die aber nur in die Volksbibel und teils in die katholische Bibel aufgenommen wurden (8. April, 1546 im Konzil von Trident). Die Pseudepigraphen werden als Legenden bezeichnet. Für das Thema «Kain» kamen für uns nur die Pseudepigraphen im II. Band des Sammelwerkes zur Anwendung. Im besonderen benützten wir die folgenden Pseudepigraphen:

1. *Das Buch der Jubiläen*, mitgeteilt von E. Littmann in *Kautzsch's* Sammelwerk Bd. II/2, S. 31–119. Das Buch erhielt den Titel: τὰ ἰωβηλαῖα, und zwar von den Jubelperioden von 49 Jahren, die in sieben Jahrwochen zu sieben Jahren zerfallen (Lev. 25, 8 ff.). Dieses Buch, das nur in aethiopischer Übersetzung ganz erhalten ist, wird auch «die kleine Genesis» genannt, nach dem Buch: *Hermann Rönsch*, Leipzig, 1874. *Dillmann* hat einen Teil der lateinischen Übersetzung angefertigt.

2. *Das Leben Adams und Evas*. Mitgeteilt von E. Fuchs im Sammelwerk von *Kautzsch* II/7, S. 506–528. Diese Schrift liegt in dreifacher Gestalt vor:

a) Die griechische Gestalt, die TISCHENDORF 1866 unter dem Titel «Apocalypsis Mosis» herausgab. Und zwar auf Grund von vier Handschriften. A: einer venetianischen Handschrift des 13. Jahrhunderts; B und C: zweier Wiener Handschriften des 13. oder 14., bzw. des 12. Jahrhunderts und D: einer mailändischen Handschrift des 11. Jahrhunderts.

E. FUCHS verwendete außerdem die mit E<sup>1</sup> und E<sup>2</sup> bezeichneten Handschriften: eine Pariser (Bibl. Nat. Fonds. grec. 1313) und eine von Montpellier (Bibl. de l'École de Méd. 405), beide aus dem 15. Jahrhundert. Da TISCHENDORF die Handschrift D bloß am Anfang und Schluß benutzt hatte, gab CERIANI in «Monumenta sacra et profana» V. (1868) 21 ff. diese Schrift vollständig heraus.

b) Die lateinische Gestalt des Pseudepigraphs heißt: «*Leben Adams und Evas*» (*Vita*), die zuerst von W. MEYER, 1878, herausgegeben wurde.

c) Das altkirchenslavische Adambuch hat 1893 JAGIĆ veröffentlicht. (Zitiert nach E. FUCHS, II/7. S. 506–507, wo weitere wichtige Angaben über das sog. christliche Adambuch zu finden sind.) In der griechischen Gestalt des Buches wird erwähnt, daß die griechischen Namen des Geschwisterpaares (Apokryphen 1–5, 1 S. 514, siehe Fußnote g und h) waren:

*Kain* = *Adiaphotos* = *der Lichtlose*

*Abel* = *Amilabes* = *der Gutgesinnte*

(vermutlich von εὐλαβῆ ?)

3. *Die Testamente der zwölf Patriarchen, der Söhne Jakobs*. Mitgeteilt von E. KAUTZSCH, II/6, S. 458–506. In dieser pseudepigraphischen Schrift sind die zwölf Reden und letzten Weisungen der zwölf Jakobsöhne am Sterbebett an ihren Söhnen niedergelegt, die nach dem Testament Jakobs, Gen. 49, nachgebildet sind. Wir benutzten im besonderen Benjamins Testament, XII/7, S. 502–506.

Die Zitate von:

IV. EPHRAEM SYRUS, der im 4. Jh. lebte und syrischer Bischof war, ferner:

V. die hellenistischen, lateinischen und islamischen Quellen (wie TABARI, IBN EL-ATIR, MASUDI, ABUL FARAG, ABUL FEDA usw.) habe ich aus dem Buch von APTOWITZER übernommen.

VI. SPEIER, S. (Rabbiner in Zürich): «Aus dem jüdischen Schrifttum über Kain und den bösen Trieb». Beiheft zur Schw. Ztsch. f. Psychologie und ihre Anwendungen, Nr. 47, Szondiana V. Festschrift Leopold Szondi, S. 244–252 mit wichtigen Quellenangaben. Ihm verdanke ich auch die deutsche Übersetzung aus Talmud Sabbath, 156a, die er auf Grund des alten Goldschmidtschen Textes erneuerte.

VII. *Biblia Hebraica*. Edit. Rud. KITTEL, Württembergische Bibelanstalt, Stuttgart 1937.

VIII. *Die heilige Schrift des Alten und Neuen Testaments*. Verlag der Zwingli-Bibel, Zürich, 1954.

IX. BUBER, M.: *Die fünf Bücher der Weisheit*. In Gemeinschaft mit FRANZ ROSENZWEIG. Verlag J. Hegner, Köln und Olten 1954.

X. *Der Heilige Qur-An* (Koran). Arabisch-Deutsch von HAZRAT MIRZA BASHIRUDDIN, MAHMUD AHMAD. Hg. Ahmadiyya-Mission des Islams, Zürich und Hamburg 1954.

XI. WERTHAM FREDERIC, M. D.: *A sign for Cain. An exploration of human violence*. New York; The Macmillan Company, London: Collier-Macmillan Limited, 1966. Dieses Buch beschäftigt sich fast ausschließlich nur mit einer Eigenschaft des Kain, nämlich mit der Gewalttätigkeit. Das große Verdienst des Autors besteht darin, daß er sowohl die nativen wie auch die figurativen Formen der Gewaltsamkeit, und zwar in der Sprache, im politischen, künstlerischen, lite-

rarischen, ökonomischen, akademischen Leben usw. kühn und mit einem Humanismus behandelt, wie es vor ihm vielleicht keiner tat. Eine gute Bibliographie macht das Buch wertvoll.

Für die wertvollen Ratschläge soll an dieser Stelle Herrn Prof. Dr. phil. G. SCHOLEM, Jerusalem, herzlichst gedankt werden.

### *Schrifttum und Anmerkungen*

- 1 VALENTIN, V.: Weltgeschichte. Völker-Männer-Ideen. G. Kiepenhauer, Köln/Berlin, Allert de Lange, Amsterdam, 11. Aufl. 1950, S. 8.
- 2 *Ebenda*: S. 10.
- 3 BUBER, M.: Die fünf Bücher der Weisung. In Gemeinschaft mit Franz Rosenzweig, J. Hegner, Köln und Olten, 1954, S. 18.
- 4 *Ebenda*: S. 158.
- 5 BIN GORION, M. J.: a) Die Sagen der Juden. Bd. 1. Von der Urzeit. Rütten und Loening, Frankfurt am Main, 1913, XXVI. S. 309. Quellen, S. 361. Zu der Abel-Moses-Gleichheit siehe zwei Emek-Hamelech-Zitate in Jalkut Reubeni Gen. p. 22/a, Ehl'Abraham-Zitat ds. Der Ursprung dieser Sagen und Mythen ist die Zielsetzung, die Geschichte der Menschheit und der Welt auszulegen. Sie folgen dem Gang der Schrift und sind Bibelauslegungen.  
b) Insel Verlag, S. 102.
- 6 LÖWITH, K.: Natur und Humanität des Menschen. Festschrift für Helmut Plessner, Wesen und Wirklichkeit des Menschen. Hg. von Klaus Ziegler. Vandenhoeck und Ruprecht, Göttingen, 1957, S. 58.
- 7 HEIDEGGER, M.: Sein und Zeit § 25. Der Ansatz der existenzialen Frage nach dem Wer des Daseins. M. Niemeyer, Halle a. d. S. V. Aufl. 1941, S. 114ff.
- 8 *Ebenda*: S. 13.
- 9 SZONDI, L.: Der Weg zur Menschwerdung. Mensch, Schicksal und Tod. Beiheft zur Schw. Ztschr. f. Psych. und ihre Anwendungen, Nr. 46. Szondiana IV. S. 95-120.
- 10 HOFFMEISTER, J.: Wörterbuch d. philosophischen Begriffe. Meiner Verlag, Leipzig, 1944, S. 753f.
- 11 SZONDI, L.: Schicksalsanalyse. Erstes Buch. I. Aufl. 1944, II. Aufl. 1948, III. Aufl. 1965. Schwabe & Co. Basel. S. 263ff. und 375-501.
- 12 JASPERS, K.: Allgemeine Psychopathologie. Springer, Berlin-Heidelberg, 1948, S. 522, 540ff.
- 13 KRETSCHMER, E.: Körperbau und Charakter. 23.-24. Aufl. Springer, Berlin/Göttingen/Heidelberg, 1961.
- 14 SCHNEIDER, C.: Die schizophrenen Symptomverbände. Springer, Berlin, 1943, S. 30ff.
- 15 SZONDI, L.: Schicksalsanalytische Therapie. Huber, Bern-Stuttgart, 1963, S. 326ff.
- 16 LORENZ, K.: Das sogenannte Böse. Zur Naturgeschichte der Aggression. G. Borotha-Schoeler-Verlag, Wien, 1963.
- 17 BIN GORION: Die Sagen der Juden. XIV. Kain und Habel und: Kain ein Sohn des Satans. S. 134. Quelle S. 355: Pirke d'Rabbi Elieser XXI nach einer Textverbesserung des Kommentators und Jalkut Simeoni Gen.

- § 35 und erg. b. Targum Jonathan Gen. IV. 1. (Vgl. zu SEMAEL HAMBURGER: Real-Enzyklopädie für Bibel und Talmud II. p. 1060, 1.) Ferner PIRKE R. ELIESER, Kap. 21.
- 18 a) *Ebenda*: XIV. 5. S. 145. Quellen S. 356 Midrasch Tanchuma, Bereschith § 9 (erg. d. Jeldamenu-Fragment in Sefer Ha-likkutim VI. p. 14b, Midrasch Hag-gadol, Gen. IV. 13 und Midrasch Bereschith Rabba XXII. 12. Siehe auch S. SPEIER 35).
- 18 b) KAUTZSCH, Bd. II. Das Leben Adams und Evas. S. 514 und APTOWITZER, V.: Kain und Abel in der Agada, den Apokriphen, den hellenistischen, christlichen und mohammedanischen Literatur. Wien, Leipzig, 1922, S. 1.
- 18 c) *Ebenda*: S. 128; Fabricius, S. 139. Ferner S. 129.
- 18 d) *Ebenda*: S. 130: Gen. r. LXXXV, 2. und in alten Texten auch Gen. r. XVIII Ende: die Schlange beehrte Adam und Eva. S. Theodor. z. St. S. 169. Ferner Sohar I. 54a.
- 19 a) GESENIUS, W.: Hebräisches und Aramäisches Handwörterbuch. 17. Aufl. Springer. Berlin-Göttingen-Heidelberg, 1962, S. 717, 713.
- 19 b) EUSEBIUS: Onomastica sacra, ed. Lagarde I. 172, 177, 193 und 203. Nach APTOWITZER: S. 129.
- 19 c) CHRISTLICHES ADAMBUCH, ed. Dillmann, S. 139 und 67. S. APTOWITZER: Anmerk. 53 und S. 129.
- 19 d) KAUTZSCH, E.: Die Apokryphen und Pseudepigraphen des Alten Testaments. Tübingen, Mohr Verlag, 1900. Neudruck 1921, Bd. II. S. 506. Hier wird die Entstehung des Adambuchs von E. FUCHS rezensiert. Siehe dazu die Vorbemerkungen.
- 19 e) APTOWITZER, V.: Kain und Abel in der Agada, den Apokryphen, der hellenistischen, christlichen und mohammedanischen Literatur. Wien und Leipzig, 1922, S. 1.
- 19 f) APTOWITZER, V.: S. 115 gibt folgende Quellen zu den *zwei* Töchtern an: Aboth R. Nathan, Kap. 1. Vgl. dazu Theodor zu Gen. r. S. 205 unten, Jebamoth 62a, PIRKE ELIESER, Kap. 21. Zu den *drei* Töchtern: Gen. r. XXII. 4 und 7. LXI. 4.
- 19 g) *Ebenda*: S. 116. Quelle: Jonathan Gen., 4,2. APTOWITZER, V.: S. 116.
- 19 h) LITTMANN, E.: Das Buch der Jubiläen, in KAUTZSCH's Die Apokryphen und Pseudepigraphen. Bd. II. S. 31ff. Das Buch ist ein Pseudepigraph zur kanonischen Genesis und ist ganz nur in der äthiopischen Übersetzung erhalten. Diese fußt auf einer griechischen Übersetzung des hebräischen Urtextes. R. H. CHARLES, Oxford, 1895, nimmt auch eine direkt aus dem Hebräischen geflossene syrische Übersetzung an. Die lateinische Übersetzung wurde zuerst von CERIANI (in Monumenta sacra et profana, Tom. II. Fasc. I, dann von RÖNSCH und zuletzt von R. H. CHARLES herausgegeben. Die Herausgabe zweier äthiopischer Schriften besorgten A. DILLMANN, Kiel und London, 1859, ferner R. H. CHARLES, Oxford, 1895. HERMANN RÖNSCH behandelt alle Text- und Inhaltsprobleme in erschöpfender Weise in «Das Buch der Jubiläen, oder die kleine Genesis...» Leipzig, 1874 (zitiert nach E. LITTMANN).
- 19 i) APTOWITZER gibt S. 116 folgende Quellen an: Syrische Schatzhöhle, S.38 (deutsch S. 8), Christliches Adambuch, ed. Dillmann, S. 67, Adambücher, ed. Preuschen, S. 24 und 33; Theodosius bei Barhebraeus (RÖNSCH, S. 375); die mohammedanischen Schriftsteller: vgl. Grünbaum, Neue

- Beiträge, S. 68ff. Eine teilweise Übereinstimmung mit Jonathan bei Chry-sostomus; s. Text II. 2c, S. 8.
- 19 j) *Ebenda*: S. 116; RÖNSCH: S. 304.
- 19 k) KAUTZSCH: Apokryphen II. S. 515 und APTOWITZER: S. 116.
- 19 l) APTOWITZER: S. 117.
- 19 m) *Ebenda*: S. 117; RÖNSCH; S. 375f.; Preuschen: Adambücher S. 33.
- 19 n) *Ebenda*: S. 115; RÖNSCH: S. 346. Ferner: BARHEBRÄEUS-ABUL-FARAG, Hi-storia Dynastiär. S. 4.
- 19 o) *Ebenda*: S. 8.
- 19 p) Adambücher, ed. Preuschen, S. 24. APTOWITZER, S. 117.
- 20 DELITZSCH, F.: Genesis. Dörfling und Franke, Leipzig, 1852, S. 147, 158.
- 21 VISCHER, W.: Jahwe, der Gott des Kains. Kaiser Verlag, München, 1929, S. 41.
- 22 SPEIER, S.: Aus dem jüdischen Schrifttum über Kain und den «bösen Trieb». Beiheft z. Schw. Ztschr. f. Psych. Nr. 47. Szondiana V. Huber, Bern und Stuttgart, 1963, S. 244ff.
- 23 BIN GORION, M. J.: Die Sagen der Juden. XIV. Kain und Habel. 3. (Kains Zeichen S. 136). Quellen: S. 356 (siehe Anmerk. 29).
- 24 a) Dasselbe, neu herausgegeben von EMANUEL BIN GORION. Insel Verlag, 1962, S. 95.
- 24 b) APTOWITZER: S. 7.
- 24 c) Gen. r. LXXXII, 8; PIRKE R. ELIESER Kap. 36; Baba Bathra 123 a, zit. n. APTOWITZER, S. 118.
- 24 d) Gen. r. LXXXIV, 21; PIRKE R. ELIESER Kap. 36, 39, n. APTOWITZER, S. 118.
- 24 e) SZONDI, L.: Schicksalsanalyse, III. Aufl. Schwabe & Co. Basel. 1965, S. 144.
- 25 BIN GORION, M. J.: Die Sagen der Juden. XIV/2. Kain ein Sohn des Sa-tans. S. 135. Die Quellen siehe unter [17].
- 26 *Ebenda*: XIV/3 Kains Zeichen. S. 137.
- 27 a) *Ebenda*: XIV/1. Der Streit. S. 132.
- 27 b) APTOWITZER, S. 23, 24.
- 27 c) *Ebenda*: S. 24.
- 27 d) *Ebenda*: S. 11–12. Koran, 5, 28.
- 27 e) *Ebenda*: S. 12–14. Siehe auch seine Anmerkungen 65–67.
- 27 f) *Ebenda*: S. 14–15 und seine Anmerkungen 69.
- 27 g) *Ebenda*: S. 18. Siehe dort die Quellen in den Anmerkungen 75–83.
- 27 h) *Ebenda*: S. 18–19.
- 27 i) ABUL-FARAG: Historia Dynastiärum, S. 4, und Fabricius Codex pseud-epigraphus V. T. I. S. 111. Siehe APTOWITZER, S. 20, und Anmerkung 93.
- 27 j) SYRISCHE SCHATZHÖHLE, deutsch von BEZOLD, S. 8. Text S. 34–36. Ferner Christliches Adambuch, ed. DILLMANN, S. 69. Nach APTOWITZER, S. 21 und 131.
- 27 k) TABARI und IBN-EL-ATIR erzählen, daß Kâbil (Kain) und seine Schwe-ster während des Aufenthaltes im Paradies geboren wurden. Abel und seine Zwillingsschwester aber erst nach der Vertreibung aus dem Para-diese zur Welt kamen. Siehe: GRÜNBAUM, Neue Beiträge, S. 68. Ferner Anmerkung 4, 92 bei APTOWITZER (S. 22).
- 27 l) Zitiert nach APTOWITZER, S. 22.
- 27 m) APTOWITZER, S. 23 und seine Anmerkungen 97–100.
- 27 n) Anmerkung 55, S. 120, desselben Autors. Siehe RÖNSCH, S. 378, FABRI-cius, Codex pseudepigraphus V. T. I. S. 134f.



- 27 o) MALINOWSKI, B.: Das Geschlechtsleben der Wilden. Grethlein et Co. Leipzig und Zürich. 326ff. Ferner: SZONDI, L.: Ich-Analyse. 224ff., 366ff.
- 28 BIN GORION IV/4. Der Fluch. S. 141–142. Quellen A. 356: Midrasch Agada, Gen. IV. und Targum Jeruschalmi Gen. IV/8, Midrasch Wajosa in Beth Hamidrasch I. p. 5, Targum Jeruschalmi Gen. IV. 16.
- 29 *Ebenda*: IV/3: Kains Zeichen, S. 138. Quellen S. 356/3: Midrasch Bereschith Rabba XXII. 2–12 erg. d. Par. in Midrasch Haggadol Gen. IV. 4 u. Midrasch Tanchuma Bereschith § 10, vgl. zum Schluß Midrasch Bereschith Rabba XXII. 8.
- 30 *Ebenda*: IV. 2, Kain ein Sohn des Satans, S. 136 (vgl. [17]).
- 31 a) v. RAD, GERHARD: Das Alte Testament (Deutsch übersetzt und erklärt). Verlag v. Wanderhoeck und Ruprecht, Göttingen, 1949.
- 31 b) BACHER: Zwei jüdisch-persische Dichter, II. S. 145. Vgl. dazu APTOWITZER, Anmerkung 242, S. 183–184, 383.
- 31 c) Siehe Anmerkung 315 bei APTOWITZER. Siehe: De profugis 11 (M. I. 555).
- 31 d) EPHRAEM SYRUS: Erklärungen der Genesis III (Op. I. 26 D Sämtliche Werke der Kirchenväter, XXVII. S. 162). Er lebte im 4. Jahrhundert und war Bischof in Syrien.
- 31 e) WERTHAM, F. M. D.: A sign for Cain. An exploration of human violence. New York, The Macmillan Comp., London, Collier-Macmillan. Lim. 1966, S. 2.
- 32 BALZER, H.: Kulturgeschichtliches aus dem Oberhalbstein. Bündnerisches Monatsblatt, 1922. S. 14.
- 33 a) APTOWITZER: Anmerkung 264, S. 164ff. EPHRAEM: S. 165.
- 33 b) Kleines Bibellexikon. Christliches Verlagshaus, Konstanz, Bern.
- 33 c) KAUTZSCH: Die Testamente der 12 Patriarchen, XII. 7. in Die Apokryphen und Pseudepigraphen, II. S. 504. Ferner APTOWITZER, S. 56ff.
- 33 d) DAS BUCH DER JUBILÄEN. KAUTZSCH: Die Apokryphen und Pseudepigraphen. Bd. II. S. 48. Bearbeitet von E. LITTMANN. APTOWITZER, S. 59–60.
- 33 e) Midrasch Tanchuma. APTOWITZER, S. 60–65.
- 33 f) APTOWITZER, S. 66–68, Anmerkung S. 259–260. Siehe ebenda auch S. 69–74.
- 33 g) FABRICIUS: Codex pseudepigraphus V. T. I. S. 122. APTOWITZER, Anmerkung 261, S. 162–163.
- 34 BIN GORION: XV/7. Die Weiber Lamechs. S. 158 Sefer Hajaschar, p. 6a, b.
- 35 SPEIER, S.: Aus dem jüdischen Schrifttum über Kain und den «bösen Trieb». Beiheft zur Schw. Ztschr. f. Psychologie und ihre Anwendungen. Nr. 47. Szondiana V. Festschrift Leopold Szondi. Verlag Huber, Bern und Stuttgart, 1963. S. 249. Quelle: JOSEPHUS FLAVIUS, Jüdische Altertümer. Erstes Buch, 2, 2, S. 23.
- 36 *Ebenda*: S. 249–250. Quelle: 250. NACHMANIDES: Kommentar zur Tora.
- 37 BUBER, M.: Die fünf Bücher der Weisung. S. 15.
- 38 SPEIER, S.: c. Op. S. 248–249. Quelle: JOSEPHUS FLAVIUS, Jüdische Altertümer. Erstes Buch, 2, 2, S. 23.
- 39 BIN GORION, EMANUEL: c. Op. 21. Sage, S. 107.
- 40 BIN GORION, MISCHA, JOSEF: c. Op. S. 323.
- 41 SPEIER, S.: c. Op. S. 251. Quelle: JOSEPHUS FLAVIUS, Jüdische Altertümer, I. c. S. 24.
- 42 BIN GORION, M. J.: c. Op. XVI. Die Gerechten und die Bösen. 1. Henocho. S. 167.

- 43 *Ebenda*: Der vorweltliche Henoch. XXIV/8. S. 291–292. Quellen: S. 360. Pelia-Zitat in Jalkut Reubeni Gen. p. 26/b. Pardes-Zitat in Jalkut Reubeni u. a. Q. Emek Hamelck-Zitat ds. p. 27/b.
- 44 MEYER, E.: Die Israeliten und ihre Nachbarstämme. 1906.
- 45 SZONDI, L.: Experimentelle Triebdiagnostik. Huber, Bern und Stuttgart. I. Aufl. 1947. II. Aufl. 1960.
- 46 PAPE, W.: Griechisch-Deutsches Handwörterbuch, Braunschweig, Vieweg und Sohn, 1849. II. Bd. S. 16.
- 47 *Ebenda*: I. Bd. S. 849.
- 48 SZONDI, L.: Lehrbuch der experimentellen Triebdiagnostik. II. Aufl. 1960, S. 56. Abb. 6.
- 49 SELBACH, H.: Die zerebralen Anfallsleiden. Hb. der inneren Medizin. V. Dritter Teil. Neurologie.
- 50 SCHORSCH, G.: Epilepsie. Psychiatrie der Gegenwart. Springer, Berlin-Göttingen-Heidelberg, 1960.
- 51 BUCHHOLZ, A.: Über die chronische Paranoia bei epileptischen Individuen. Habilitationsschrift. August Preis, Leipzig, 1895.
- 52 WEYGANDT, W.: Atlas und Grundriß der Psychiatrie. Lehmann, München, 1902, S. 272.
- 53 KRAEPELIN, E.: Das epileptische Irresein. Lehrbuch der Psychiatrie. Bd. III/II. Teil, Leipzig, J. A. Barth, 1913.
- 54 v. MEDUNA, L.: Die Konvulsionstherapie der Schizophrenie. Halle, 1931.
- 55 STAEHELIN, J. E.: Epilepsie und Schizophrenie und das Problem der antagonistischen Krankheiten. Bull. Schweiz. Akad. Wiss. 6, 1950.
- 56 SELBACH, H.: zit. Arbeit, S. 1103.
- 57 FÜRSTENBERG, H.: Über die Kombination von Epilepsie und Schizophrenie. Bethel. Diss. 1949.
- 58 a) LANDOLT, H.: Die Temporallappenepilepsie und ihre Psychopathologie. S. Karger, Basel und New York, 1960.
- 58 b) SLATER, W., BEARD, E. A. W., und GLITHERO, E.: Int. Z. Psychiatrie, 1, 6. 1965. Zitiert n. 58c.
- 58 c) TELLENBACH, H.: Epilepsie als Anfallsleiden und als Psychose. Über alternative Psychosen paranoider Prägung bei «forcierter Normalisierung» (Landolt) des Elektroenzephalogramms Epileptiker. Nervenarzt, 36. Jg. 5. H. 1965, S. 190–202.
- 58 d) SZONDI, L.: Schicksalsanalytische Therapie. H. Huber, Bern und Stuttgart, 1963, S. 426ff. Und: Neuorientierung in der Frage der Ich-Spaltungen. Med. Klinik, 59. Jg. 48. H. 1964.
- 58 e) SEIDEL, R. Ph.: Experimentelle Existenzformenanalyse an einem Krankengut von 126 Epileptikern. Juris-Verlag, Zürich, 1962. S. 25ff. Figur 8. (Aus der Schweizerischen Anstalt für Epileptische. Direktor: H. Landolt.)
- 58 f) LEDER, A.: Zur Psychopathologie der Schlaf- und Aufwachepilepsie. Aus der Nervenlinik der Univ. Heidelberg. (Direktor: P. Vogel.) Nervenarzt. 38. Jg. 10. H. 1967. S. 434–442.
- 59 WEYGANDT, W.: zit. Buch, S. 275f.
- 60 IDELER, H. W.: Der religiöse Wahnsinn. Halle, 1847. Zitiert nach K. JASPERS, Allgem. Psychopathologie. V. Aufl. Springer, S. 104.
- 61 WEYGANDT, W.: zit. Buch, S. 268.
- 62 KULCSÁR, I. S., KULCSÁR SHOSHANNA and SZONDI, L.: Adolf Eichmann and the third Reich. Crime, Law and Corrections (by RALPH SLOVENKO, M. D.). Ch. C. Thomas Publ. Springfield, Illinois, USA. p. 16–52.

- 63 Die Profile und die Auslegung von Márton Zöldi siehe SZONDI: Triebpathologie, 1952, S. 386ff.
- 64 BLINDANALYSE DER TRIEBTESTE ADOLF EICHMANNS (Befund). «Blindanalyse der Triebteste eines über 50jährigen Mannes, dessen Name, Beruf und Krankengeschichte mir nicht mitgeteilt wurde. Als Unterlage dienen zehn Triebprofile des Vorgängers und neun Profile des Hintergängers. Als Deutungsmethode wurde die Einzelbestimmung der Existenzformen der neunzehn Triebprofile gewählt.

#### A. Ergebnisse der Analyse des Vorgängers:

I. Der Vordermann ist ein sadomasochistisch-pervertiertes Individuum. Von zehn Vordergrundprofilen liefert der Mann zehnmal das typische Testzeichen des Sadomasochisten ( $\pm s$ ). Für die gemeingefährliche Form dieser sadomasochistischen Perversionen sprechen folgende Testindizien.

1. Das Mördersyndrom im Vorderprofil IV. ( $-e, -k, \pm m$ );
2. das autistisch-perverse Macht-Ich (Sch  $+ \circ$ ) im V. VI. Profil;
3. im besonderen aber der Umstand, daß der Mann von den jeweils exponierten sechs Mörderbildern *zweimal 4, sechsmal 5 und zweimal alle 6 Mörder gewählt hatte*. Das heißt: Während ein normaler Mann von den sechs Mörderbildern höchstens 2-3 zu wählen pflegt, hat dieser Mann im Vordergrund *durchschnittlich 5 Mörder* gewählt.

Neben der Dominanz der sadomasochistischen Perversion im Vordergrund finden wir beim Vordermann noch folgende Existenzformen:

II. Die Neigung zur Beschuldigung anderer, das heißt die projektive Existenzform (Profil VII, VIII: Sch =  $\circ -$ ) und die mit dieser zumeist einhergehenden

III. Neigung zur Bisexualität. Profil III., VII., IX. und X. (S =  $\pm \pm$ ).  
Ferner:

IV. Die Besessenheit mit der sadomasochistischen Perversion: Sch =  $\circ +$  im Vorderprofil III. mit  $s \pm$ .

#### B. Analyse des Hintergängers

I. *Der Hintergänger entpuppt sich in allen neun Profilen als ein Kain*, der seine tötende Gesinnung völlig autistisch, das heißt aus Machtsucht und Überschreitung der Grenzen der Realität durchzusetzen vermag. Um die Dominanz der tötenden Gesinnung des hintergründigen Kain zu beweisen, genügt es, wenn wir der Reihe nach die Existenzformen der neun Hintergrundprofile mit den Testzeichen aufzählen. (Tabelle S. 176)

II. Die Größe der Gemeingefährlichkeit des Hintergängers kommt auch darin zum Ausdruck, daß von 36 ( $9 \times 4$ ) Vektorenreaktionen 32, das heißt 88%, *sozialnegativ sind*.

#### C. Analyse der Gesamtpersönlichkeit

I. Da der Hintergänger den Teil der Person darstellt, der in der Vergangenheit auf der Vorderbühne zu agieren vermochte und in der Zukunft wieder in den Vordergrund treten könnte, *müssen wir den Mann als maximal gefährlich für die Gesellschaft erachten* (siehe Tabelle 1).

II. Auf Grund der mir unbekannteren Vorgeschichte wären zwei Krankheitsmöglichkeiten auszuschließen:

1. eine genuine Epilepsie und
2. eine paranoide Schizophrenie.

Gegen die Annahme einer genuinen Epilepsie sprechen im Test:  
 a) das Fehlen der Reaktion:  $S + + !, + + ! !$ ; b) Das Vorhandensein im Vordergrund des Ichs:  $Sch = + \circ$ , das bei Epileptikern nur selten vorkommt und eher für einen pervertierten Sadomasochismus spricht. Dagegen kann die hintergründige Reaktion  $- ! e$  für eine Konduktornatur der Epilepsie sprechen. Man sollte dies auf Grund der Familiengeschichte nachprüfen.

Gegen die Annahme einer paranoiden Schizophrenie spricht das Fehlen der typischen diagonalen Spaltungen in 3-4 Vektoren ( $+ -, + -, \circ -, \circ -$  usw.).

Wir kommen zur Schlußfolgerung: *Der Mann ist ein Verbrecher mit einer unstillbaren tötenden Gesinnung.* Seine Gemeingefährlichkeit wird durch das autistische Macht-Ich und der Projektionsbereitschaft noch gesteigert.

Zu bemerken wäre noch, daß wir in unserer 24jährigen Testpraxis (1937-1961) unter mehr als sechstausend gedeuteten Testserien keine einzige fanden, die den autistischen Kain mit der tötenden Gesinnung im Hintergrund in dieser Quantität und Dominanz gezeigt hätte. Es handelt sich somit um einen fast einmaligen Fall.

Zürich, den 1. April 1961

Dr. L. Szondi»

| Hintergrund-profile | Tab. 1 Deutung des Hintergängers   | P<br>(Affekte) | Sch<br>(Ich)                      | C<br>(Kontakt) |
|---------------------|--|----------------|-----------------------------------|----------------|
| I.                  | Der autistische Kain mit tötender Gesinnung .....                            | - ±            | + -                               |                |
| II.                 | Kain will ausreißen, hegt Fluchtgedanken .....                               | ○ ±            | ± -                               |                |
| III.                | Kain verneint das Leben (Suicidgedanken): stellt sich zur Schau (+ hy) ..... | ○ +            | <u>+!- - -</u><br>Suicid-Gedanken |                |
| IV.                 | Kain will alles sein und haben ....  | -! +           | + +                               | -! ○           |
| V.                  | Kain beschuldigt die anderen, der reine Kain .....                           | - +            | + -!                              |                |
| VI.                 | Kain beschuldigt die anderen, der reine Kain .....                           | - +            | + -!                              |                |
| VII.                | Kain beschuldigt die anderen, der reine Kain .....                           | -! +           | + -!                              |                |
| VIII.               | Kain hält mit Zwang seine Tötungswünsche zurück .....                        | - ±            | ± ○                               | ± ○            |
| IX.                 | Kain handelt autistisch, der reine Kain: .....                               | - +            | + -                               |                |

- 65 EXNER, F.: Kriminalbiologie. Hanseatische Verlagsanstalt, Hamburg, 1939, S. 160.
- 66 STUMPF, FR.: Erbanlage und Verbrechen. Berlin, 1935, S. 288, 290.
- 67 SZONDI, L.: Schicksalsanalyse, III. Aufl. Schwabe & Co. S. 374-489.
- 68 *Derselbe*: a) Le Test de Szondi employé comme critère de l'indication d'une Psychothérapie analytique. Revue de Psychologie Appliqué. Vol. 15, No 2. 2me Trimestre 1965.  
b) Ursprung und Hintergrund der Krisis in den analytischen Psychotherapien. Szondiana VI. Beiheft d. Schweiz. Ztschr. f. Psych. und ihre Anwend. Nr. 50. 1966, Huber, Bern und Stuttgart, S. 22ff.
- 69 SZONDI, L.: Schicksalsanalyse. III. Aufl. S. 268-269. Tab. 13. Berufe.
- 70 BACHELARD, G.: Psychoanalyse des Feuers. C. E. Schwab, Stuttgart, 1959, S. 19.
- 71 ELLENBERGER, H.: Psychose, Neurose oder Schicksalskreis. Szondiana I. Beiheft zur Schweiz. Ztschr. f. Psychol. und ihre Anwendungen, Nr. 21. Huber, Bern und Stuttgart, 1953, S. 44-90.
- 72 KRAEPELIN, E.: Psychiatrie. J. A. Barth, Leipzig, 1909, S. 158.
- 73 FREUD, S.: Dostojewski und die Vätertötung. Ges. Schr. Bd. XII. S. 7-26 (1928).
- 74 LEIBBRAND, W., und WETTLEY, A.: Der Wahnsinn. K. Alber, Freiburg/München, 1961, S. 429.
- 75 *Ebenda*: S. 653.
- 76 SCHWARZ, F.: Probleme des Selbstmordes. Huber, Bern, 1946, S. 19, 58f.
- 77 MALINOWSKI, B.: Das Geschlechtsleben der Wilden. Grethlein & Co. Leipzig und Zürich. S. 86-88, 226, 334, 360, 367, 389, 393, Anm. 407 f.
- 78 *Derselbe*: Sitte und Verbrechen bei den Naturvölkern. A. Francke AG Bern. Sammlung Dalp. Bd. 33. S. 73; 88-92.
- 79 STUMPER, E.: Triebstruktur und Geisteskrankheiten. Abhandlung z. exper. Triebforsch. und Schicksalspsychologie. Bd. 2. Huber, Bern und Stuttgart, 1956.
- 80 MAEDER, A.: Sexualität und Epilepsie. Jb. f. ps. und psychopath. Forschung. Bd. I. 1909. S. 119ff.
- 81 STEKEL, W.: Nervöse Angstzustände und ihre Behandlung. Urban und Schwarzenberg, Berlin-Wien, 1924, S. 560f.
- 82 POLJAK, L., und DAVID, H. P.: Vergleichende Syndromanalyse bei 100 Epileptikern und 100 Homosexuellen. Szondiana II. Huber, Bern und Stuttgart, 1953, S. 72-87.
- 83 Schicksalsanalyse. III. Aufl. Schwabe & Co. Basel, 1965. S. 101-103 (Abb. 10 a und 10b).
- 84 SCHWARZ, F.: Probleme des Selbstmordes. Huber, Bern, 1946. S. 110.
- 85 MARCHAND, L., und AJURIAGUERRA, J.: Du suicide chez les epileptiques. La presse médicale, 1941. S. 407ff.
- 86 RÜEGSEGGER, P.: Selbstmordversuche. Psychiat. Neurol., Basel, 146; S. 81-104, 1963.
- 87 Schicksalsanalyse. III. Aufl. S. 360.
- 88 *Ebenda*: S. 280.
- 89 SEIDEL, R.: Experimentelle Existenzformenanalyse an einem Krankengut von 126 Epileptikern. Juris Verlag, Zürich, 1962.
- 90 SZONDI, L.: Triebpathologie, Huber, Bern und Stuttgart, 1952, S. 260.
- 91 Zitiert nach DUBITSCHER, F.: Der Suicid. Thieme, Stuttgart, 1957, S. 202.
- 92 RINGEL, E.: Der Selbstmord. Maudrich, Wien, 1953, S. 153.

- 93 SZONDI, L.: Schicksalsanalyse. III. Aufl. S. 360.
- 94 HEIDEGGER, M.: Sein und Zeit. Niemeyer, Halle a. d. S., 1941, S. 134ff.
- 95 BOLLNOW, O. F.: Das Wesen der Stimmungen. Klostermann. Frankfurt am Main, 1956, S. 34ff.
- 96 a) SZONDI, L.: Triebpathologie, Huber, Bern und Stuttgart, 1952, S. 415ff.
- 96 b) SZONDI, L.: Schicksalsanalytische Therapie. Huber, Bern und Stuttgart, 1956, S. 513ff.
- 97 KLEIN, MELANIE: Zur Psychogenese der manisch-depressiven Zustände. Psyche, Jg. XIV. H. 5, 1960.
- 98 *Ebenda*: S. 258.
- 99 *Ebenda*: S. 262.
- 100 SZONDI, L.: Die Dialektik Ich/Erbe und Ich/Trauma im Schicksal des Einzelnen. Szondiana VII. (Beiheft z. Schweiz. Ztschr. f. Psych. und ihre Anwendungen, Nr. 51.) Huber, Bern und Stuttgart, 1967, S. 15–35.
- 101 VERGOTE, A.: Ethik und Tiefenpsychologie. Vergleichende Untersuchung über den Kains- und den Oedipus-Komplex. Szondiana VII. Bericht über das IV. Internat. Kolloquium der Forschungsgemeinschaft für Schicksalspsychologie (herausgegeben von Ulrike Studer-Salzmann). Huber, Bern und Stuttgart, 1967, S. 212–220.
- 102 SZONDI, L.: Schicksalsanalyse. III. Aufl. Schwabe & Co., Basel, 1965. Hier geben wir auch den Stammbaum des Patienten, S. 302–303.
- 103 WURMSER, L.: a) Über die Entfremdung. Ein kasuistischer Beitrag. Szondiana III. (Beiheft z. Schweiz. Ztschr. f. Psych. und ihre Anwendungen, Nr. 43.) S. 96–106. Huber, Bern und Stuttgart, 1962.
- 104 In der experimentellen Triebdiagnostik (Szondi-Test) sind die Profile des reinen Kains und des reinen Hypochonders die folgenden:

|                               | <i>e</i> | <i>hy</i> | <i>k</i> | <i>p</i> |
|-------------------------------|----------|-----------|----------|----------|
| <i>Der reine Kain:</i>        | –        | +         | +        | –        |
| <i>Der reine Hypochonder:</i> | +        | –         | –        | +        |

Das Testprofil des Hypochonders ist aber *das allgemeine Profil der Schuld- und Strafangst, das heißt des Gewissens*, auf dessen Basis die Hypochondrie fußt.

- 105 BLUMER, D.: Beitrag zur Psychologie der neurotischen Hypochondrie. Inaugural-Dissertation, Schwabe & Co. Basel, 1957.
- 106 *Derselbe*: Das Gewissen. Szondiana V. Festschrift Leopold Szondi. Huber, Bern und Stuttgart, 1963, S. 29–38.
- 107 SZONDI, L.: Ich-Analyse. Huber, Bern und Stuttgart, 1956, S. 466–509.
- 108 JUNG, C. G.: Symbole des Geistes. Rascher, 1958, S. 407 (Fußnote 20).
- 109 POLJAK, L., und DAVID, H. P.: Vergleichende Syndromanalyse bei 100 Epileptikern und 100 Homosexuellen. Szondiana II. Huber, Bern und Stuttgart, 1955, S. 72–87.
- 110 SZONDI, L.: Experimentelle Triebdiagnostik, I. Aufl. 1947. S. 195.
- 111 a) In der Tabelle 5 wurde bereits mitgeteilt, daß die Testsymptome des Oedipus-Komplexes *am Rande* (*C* und *S*), die des Kain-Komplexes *hingegen in der Mitte* (*P* und *Sch*) ablesbar sind.

Auf meine Anregung hat I. NASTOVIĆ die Rangreihe der Variantenhäufigkeit bei 40 Neurotikern mit ausgeprägtem Oedipus-Komplex (1968) in folgenden festgestellt.

| Rang-Reihe: | 20 ♂ |   |       |   |      |   | 20 ♀ |   |       |   |      |   |   |   |   |   |   |   |   |   |   |   |
|-------------|------|---|-------|---|------|---|------|---|-------|---|------|---|---|---|---|---|---|---|---|---|---|---|
|             | VGP: |   | ThKP: |   | EKP: |   | VGP: |   | ThKP: |   | EKP: |   |   |   |   |   |   |   |   |   |   |   |
|             | S    | C | S     | C | S    | C | S    | C | S     | C | S    | C |   |   |   |   |   |   |   |   |   |   |
| 1.          | +    | - | +     | + | -    | + | -    | - | +     | - | -    | + | - | - | - | + |   |   |   |   |   |   |
| 2.          | +    | ○ | -     | + | -    | ± | +    | - | ○     | + | ○    | - | ○ | + | - | + | - | ○ |   |   |   |   |
|             |      | ○ | +     |   |      | ± | -    |   |       | - | -    |   |   |   |   |   |   |   |   |   |   |   |
| 3.          |      |   |       |   |      |   |      |   | ○     | - | ○    | + | ± | + | ± | - | ○ | ○ | ± | ○ |   |   |
| 4.          |      |   |       |   |      |   |      |   | +     | + |      |   | - | - |   |   |   |   | + | ○ | + | + |

Summa sämtlicher S- und C-Reaktionen, unabhängig vom Geschlecht:

| Rang-Reihe: | VGP: |   | ThKP: |   | EKP: |   |
|-------------|------|---|-------|---|------|---|
|             | S    | C | S     | C | S    | C |
| 1.          | +    | - | -     | + | -    | + |
| 2.          | +    | ○ | +     | + | +    | - |
| 3.          | -    | - | ○     | + | ○    | - |
| 4.          | +    | + | ±     | + | ○    | + |
| 5.          | ○    | - | ±     | + |      |   |

Auf Grund der experimentellen Untersuchungen von einer 4117köpfigen, teils seelisch gesunden, teils kranken Bevölkerung (1947, Ungarn), können wir die Häufigkeit der vier Kain-Reaktionen im *Affekt*- und *Ich*-leben in der folgenden Tabelle zusammenfassen:

| Die <i>affektiven</i><br>Kain-Reaktionen                                  | Die Test-<br>zeichen:<br>P =<br>e hy | Die<br>Häufigkeit | Die führenden<br><i>Ich</i> -Reaktionen                              | Die Test-<br>zeichen<br>Sch =<br>k p |
|---|--------------------------------------|-------------------|--|--------------------------------------|
| Der «reine» Kain:   | - +                                  | 6,0%              | Alles sein und haben<br>Das autistisch-un-<br>disziplinierte Ich     | + +<br>+ -                           |
| Kain rettet sich<br>vor Angst in eine<br>Gewalttat; der<br>getarnte Kain: | - o                                  | 7,5%              | Das Ausreißer-Ich<br>Das katastrophen-<br>ahnende Ich                | ± -<br>± ±                           |
| Kain versteckt<br>sich:   | - ±                                  | 4,9%              | Das habsüchtige Ich<br>Das desintegrierte Ich<br>Das autistische Ich | + o<br>o o<br>+ -                    |
| Der ambivalente<br>Kain:  | ± +                                  | 1,8%              | Das autistische Ich<br>Das Ausreißer-Ich                             | + -<br>± -                           |
|   | Σ                                    | 20,2%             |  |                                      |

Da die Epilepsie die adäquate Anfallskrankheit der Kainiten darstellt, hat – auf meine Anregung – Frau H. STOLL auf Grund des epileptischen Krankenguts von R. Ph. SEIDEL [89] bei 100, kontinuierlich behandelten Epileptikern (60 ♂ und 40 ♀) die Kain-Variationen im Affekt- und Ichleben zusammengezählt. Ihre – bisher nicht publizierten – Ergebnisse sind:

1. Der «reine» Kain ist im Affektleben behandelter Epileptiker im Vordergrund selten (0,5% bei Männern und 0% bei Frauen), hingegen im Hintergrund (EKP) bei Männern 1,8%, bei Frauen 1,7%.

Das Ich des «reinen» Kain bleibt auch bei den behandelten Epileptikern oft autistisch-undiszipliniert.

2. Der *getarnte* Kain (P = -o) – meistens nach vorangegangener Gewaltsamkeit – neigt im Ichleben zu Autismus, Ausreißen und Katastrophenahnung, und zwar bei behandelten männlichen Epileptikern häufiger als bei weiblichen und besonders seltener als bei einer gemischten Bevölkerung (7,5%).

3. Die *Profil-Mitte* (P+Sch) zeigt bei behandelten Epileptikern an erster Stelle die Reaktion des *Gewissens*. Also: Schuld- und Strafangst, Hypochondrie oder Organneurose.

$\left( \begin{array}{cc} P & Sch \\ o & - \end{array} \right)$  oder panische Angst  $\left( \begin{array}{cc} P & Sch \\ - & - \end{array} \right)$ , wie auch die negative Mitte  $\left( \begin{array}{cc} P & Sch \\ - & - \end{array} \right)$ .



- Ein Beweis teils dafür, daß die Antiepileptica in der Tat die böse Gesinnung Kains in Schuld- und Strafangst umzudrehen vermögen, teils dafür, daß durch die Behandlung die Neigung zur paranoiden, sensitiven Beziehungsangst sich bemerkbar machen kann (LANDOLT, SESDEL, TELLENBACH).
- 111 b) Vgl dazu LEDER, A.: Zur Psychopathologie der Schlaf- und Aufwachepilepsie. Nervenarzt, 38. Jg., 10. H. 1967, S. 434–442.
- 112 a) THOMAS VON AQUINO: Summa Theologiae. Prima Pars 81, Artic. 23. Marietti, Taurini, 1952, Romae, p. 396ff. Siehe ferner:
- 112 b) Schicksalsanalytische Therapie, S. 356.
- 113 SPINOZA, B.: Ethik nach geometrischer Methode dargestellt. Übersetzt von Otto Baensch. Verlag F. Meiner in Leipzig. III. Teil. Von Ursprung und Natur der Affekte, S. 108–185.
- 114 *Ebenda*: S. 110.
- 115 *Ebenda*: S. 180.
- 116 *Ebenda*: S. 123, 144, 171, 174.
- 117 *Ebenda*: S. 174.
- 118 *Ebenda*: S. 145, 180.
- 119 KLEIN, MELANIE: Das Seelenleben des Kleinkindes. Klett, Stuttgart, 1962. S. 178.
- 120 *Ebenda*: S. 181.
- 121 SZONDI, L.: Experimentelle Triebdiagnostik. I. Aufl. Huber, Bern, 1947, S. 194ff.
- 122 STAEHELIN, J.: Untersuchungen an 70 Exhibitionisten. Z. Neur. 102.
- 123 WERTHAM, F. gab seinem Buch den Titel: «A sign for Cain und nicht A sign of Cain». Er schreibt: «I have heard district attorneys asking for the death penalty while pointing the ‚sign of Cain‘ on the accused’s forehead. They did not realize that this sign does not stamp a man as one fit for the death penalty, but on the contrary is a device *against* continued violence: ‚a sign for Cain, lest any finding him should smite him.› S. 2.
- 124 a) SZONDI, L.: Trieb und Erziehung (ungarisch). Lélektani Tanulmányok. III. Psych. Institut d. Universität Budapest, 1939, S. 79–111.
- 124 b) Deutsch: Schw. Ztschr. f. Psych. und ihre Anwendungen, 1946.
- 124 c) Lehrbuch der experimentellen Triebdiagnostik. Huber, Bern und Stuttgart, 1963. S. 413–415.
- 124 d) Freiheit und Zwang im Schicksal des Einzelnen, Huber, Bern und Stuttgart, 1967, S. 66–67.
- 124 e) *Ebenda*: Tabelle 2, S. 66.
- 125 STUDER-SALZMANN, E.: Schicksalspsychologie und Glaukom (Grüner Star). Szondiana II (Beiheft z. Schweiz. Ztschr. f. Psych. und ihre Anwendungen, Nr. 26), S. 129–152.
- 126 SZONDI, L.: Schicksalsanalyse. III. Aufl., S. 340.
- 127 DREYER, H.: Triebstruktur und Berufseignung. Triebdiagnostische Untersuchungen im Bergbau. Szondiana I (Beiheft z. Schweiz. Ztschr. f. Psych. und ihre Anwendungen, Nr. 21), Huber, Bern und Stuttgart, 1963, S. 156–179.
- 128 SZONDI, L.: Schicksalsanalyse. III. Aufl. S. 365.
- 129 HEDRI, A.: Unfall und Schicksal. Szondiana IV. Mensch, Schicksal und Tod. Huber, Bern und Stuttgart, 1963, S. 61–78.
- 130 SZONDI, L.: Schicksalsanalyse. III. Aufl. S. 494.
- 131 VAN REETH, CL.: a) Feuerwehrleute und Missionsschwester.

- b) Die Probleme von Ethik und Moral. Lizenz-, bzw. Doktor-Dissertation an der Kath. Universität in Löwen (Belgien).
- 132 VERESS, Z.: Etude du phénomène contemplatif à travers le Schema théorique de la pensée de Szondi. (Etude de l'opérotropisme) Lizenz-Arbeit an der Kath. Universität Löwen (Belgien), 1967.
- 133 GOLDSCHMIDT: Talmud-Sabbat 156/a. Rabbi Jehoschua ben Levi lebte in Palästina um 250. Rabbi Aschi lebte in Babylonien, gestorben 427. Rabba Bab. gestorben 330–331. Abaja (Abbajje) lebte in Babylonien und ist um 338/339 gestorben. Samuel Edels, geboren 1555 in Posen, gestorben 1631 in Ostrog (R. S. SPEIER).
- 134 FUCHS, E.: Das Leben Adams und Evas in KAUTZSCH's Sammelbuch: Apokryphen und Pseudepigraphen. II/7. S. 514. Auch Fußnote «g».
- 135 SZONDI, L.: Schicksalsanalytische Therapie. Huber, Bern und Stuttgart, 1963, S. 138ff. (Entfremdung).
- 136 JOSEPHUS FLAVIUS (geb. 37 n. Chr. in Jerusalem): Jüdische Altertümer. Erstes Buch, 2, 2, S. 23 (übersetzt von HEINRICH CLEMENZ). Zitiert nach S. SPEIER/22], S. 249.
- 137 Als die Variationen der Kain-Abel-Reaktionen wurden folgende berechnet:  
 Kain = P = - +, - 0, - ±, ± + ;  
 als die Variationen der Abel-Reaktionen:  
 Abel = P = + -, 0 -, ± -, + ±.
- Wir betonen, daß hier nur die Häufigkeit der Affektreaktionen von Kain und Abel gegenübergestellt werden. Die entsprechenden Ich-Reaktionen wurden außer acht gelassen.
- 138 Die Verteilung der affektiven Kain-Abel-Reaktionen *in den verschiedenen Ich-Klassen* siehe: Experimentelle Triebdiagnostik. I. Aufl. Huber, Bern, 1947, S. 194.
- 139 SZONDI, L.: Schicksalsanalyse. III. Aufl. Schwabe & Co. Basel, 1965, S. 374–489.
- 140 WERTHAM, F.: A sign for Cain. 1966, S. 326–327.
- 141 BALZAC, H.: Vautrins letztes Abenteuer. (La dernière Incarnation de Vautrin.) Glanz und Elend der Kurtisanen IV. Übertragung von F. P. GREVE. Bearbeitet von E. SANDER. Goldmann Verlag, München. Taschenbuch 1617. S. 28.
- Anmerkung von S. 154: 11. «YEMELKA PUGATSCHEFF (1726–1773), Don-Kosak, brachte einen Aufstand der Ural-Kosaken zuwege, indem er sich für den Zaren Peter III. ausgab, den seine Gemahlin, die Zarin Katarina, hatte ermorden lassen. Er sah jenem Zaren ähnlich. Nach großen Anfangserfolgen wurde er vom Fürsten Galitzin, dann vom Grafen Panin besiegt, gefangen genommen und später enthauptet.»
- «LOUVEL, LOUIS-PIERRE (1783–1820), plante seit 1814, das gesamte französische Königshaus auszurotten. 1815 ließ er sich ein als Mordinstrument geeignetes Messer anfertigen. Am 13. Februar 1820 ermordete er auf der Freitreppe der Oper den Herzog von Berry, den einzigen Fürsten, den er der Erzeugung eines Thronerben fähig hielt. Obwohl der sterbende Herzog um Gnade für seinen Mörder gebeten hatte, wurde Louvel zum Tode verurteilt und hingerichtet. Die Witwe des Ermordeten, die Herzogin von Berry, kam wenige Monate später mit einem Knaben nieder, dem Herzog von Bourdeaux, dem späteren Grafen von Cham-

bord, der, als Thronprätendent, von seinen Anhängern Heinrich V. genannt wurde. Das Attentat auf den Herzog von Berry rief eine heftige Welle der Reaktion hervor, die zum Rücktritt des liberal eingestellten Ministerium Decazes führte.»

«COLLIN, JACQUES, geboren 1779, bei den Oratorianern erzogen, begann seine Laufbahn als Verbrecher, indem er die Schuld an einer von einem Freund begangenen Fälschung auf sich nahm. Das brachte ihn von 1810 bis 1815 ins Zuchthaus. Er entwich und hielt sich in Paris unter dem Namen VAUTRIN in der Familienpension der Madame Vauquer verborgen. In jener Pension lernte er den jungen Eugène de Rastignac kennen, interessierte sich für ihn, versuchte, ihn zu seinen anarchistischen Auffassungen zu bekehren und ihm eine Protektion aufzuzwingen, indem er ihm das Vermögen vorgaukelte, das ihm seine Heirat mit Victorine Paillefer einbringen würde; deren Bruder ließ er durch den Oberst Franchessini töten. Unwillig wies Rastignac dies unwürdige Bündnis zurück. Am andern Tage wurde Vautrin durch Mademoiselle Michonneau, gleichfalls einem Gast der Pension Vauquer, an die Polizei ausgeliefert, durch Bibi-Lupin verhaftet und abermals ins Zuchthaus gebracht (‘Vater Goriot’.) 1823 brach er wiederum aus und durchreiste unter dem Namen eines ABBÉ CARLOS HERRERA Frankreich; an den Ufern der Charente begegnete er Lucien de Rubempré, der zum Selbstmord entschlossen war. Er flößte ihm neuen Lebensmut ein, bezahlte ihm seine Schulden und trieb ihn zur Eroberung der Macht und der großen Welt an (‘Verlorene Illusionen’, IV).»

Siehe auch SZONDI, L.: Thanatos and Cain. American Imago. Eros and Thanatos. Vol. 21. Nos. 3–4, 1964. Deutsch: Neue Zürcher Zeitung, Sonntag, 2. Mai 1965 (Literatur und Kunst).

Zum Schluß dieser Anmerkungen teilen wir hier die Liste der deutschen literarischen Werke mit, die sich mit dem Kain beschäftigen. Für diese Liste bin ich Herrn Prof. DR. PHIL. MARTIN STERN, Basel, zu Dankbarkeit verpflichtet.

142

*In der Neuzeit, 18. Jahrhundert:*

- MARGARETHE KLOPSTOCK: Der Tod Abels (1758).  
SALOMON GESSNER: Der Tod Abels (2. Aufl. 1759).  
MALES MÜLLER: Der erschlagene Abel (edit. Heues).  
J. G. HERDER: Der himmlische Schäfer (edit. Suphan Bd. 26, S. 326–327).  
L. F. HUDEMANN: Der Brudermord des Kain (Butzow 1761).  
JOH. SAM. PATZKE: Der Tod Abels. Lyrisches Drama (1769).  
JOH. ZAHNESNIG: Abels Tod. Duodrama (1779).  
SEBASTIAN SAILER: Von Kain und Abel (Gedenkschrift f. Herm. Albert, Halle, 1928).  
Cain, eine Kantate. Göttinger Musenalmanach auf 1777, S. 16.  
FRDS. LEOP. GRAF ZU STOLLBERG: Kain am Ufer des Meeres (Ges. Werke). 19. Jahrhundert I.  
F. A. KRUMMACKER: Kains Klagen (Parabeln 2. Bd.) 1815. Kains Traum (ebendort).  
L. C. WITTICH: Kain und Abel am Sturzbach (Mitternachtsblatt hrsg. v. A. MÜLLNER 1827).  
FRIEDS. KÜCHERT: Kabil und Habil (Morgenländ. Sagen Bd. 1, 1837).

FRANZ HEDRICH: Kain (1851).  
 HERM. LINGG: Kain (1869).  
 MARTIN WAGENER: (= FREHSEE, MARTIN): Kains Tod (1895).  
 LUDW. WEBER: Kain (1896).  
 MAX HERMANNY: Kain. Dramat. Dichtung (Leipzig 1896).  
 M. E. SACHS: Kains Schuld und ihre Sühne (München 1897).

#### 19. Jahrhundert II:

PAUL VON WICHMANN: Kain. Drama (1897).  
 EDUARD V. MEYER: Die Bücher Kains vom ewigen Leben (1899).

#### 20. Jahrhundert:

PAUL HEYSE: Kain. Mysterium (Mythen und Mysterien 1904).  
 PORGES (= C. HILM): Kain (1904).  
 ARNOLD WINKELMANN: Kain. Gedicht (1904).  
 E. K. ALEXY: Abels Tod. Schauspiel in 4 Akten (Lorch 1908).  
 OTTO BORGORÄBER: Die ersten Menschen. Erotisches Mysterium (1908).  
 HEINR. BULTHAUPT: Kain. Oper, Musik von d'Albert (Berlin 1909).  
 SEBASTIAN WIESER: Der Antichrist. Trilogie (Regensburg 1911).  
*Derselbe*: Brudermord (Biblische Spiele II), München o. J.  
 ELSE LASKER-SCHÜLER: Abel. Hebräische Balladen, S. 13.  
 HARRY SCHMIDT / ADOLF WALTER: Kain (Wien 1914).  
 FELIX WEINGARTNER: Kain und Abel. Oper (Wien 1914).  
 FRDS. KAFFKA: Kain (Berlin 1918).  
 ANTON WILDGANS: Kain (Leipzig 1921).  
 WILH. LEUNEMANN: Kain (Geschichten, Legenden, Worte) 1923.  
 NICOLAUS LAUER: Abels Opfer. II. Aufl. (München 1927).  
 WILH. EBNER: Die Tragödie Abels (Radolfzell 1930).  
 JACOB ROTHSCHILD: Kain und Abel in der deutschen Literatur. Diss. Frankfurt am Main/Würzburg 1933.  
 V. APTOWITZER: Kain und Abel in der Agada, den Apokryphen, der hellenistischen, christlichen und mohammedanischen Literatur (Wien 1922).  
 BERDYCZEWSKI, MICHA JOSEF, BIN GORION: Die Sagen der Juden, Bd. I.  
 GINSBERG, LOUIS: The Legends of the Jews. Vol. I. V. (Philadelphia 1909).  
 WINZER, J.: Die ungleichen Kinder Evas in der Literatur des 16. Jahrhunderts. Diss. Greifsw. 1908.

Aus der *englischen* Literatur erwähnen wir nur:

LORD BYRON: Kain. Ein Mysterium. S. Fischer Verlag, Frankfurt am Main.

Aus der *spanischen* Literatur:

UNAMUNO, M.: Abel Sanchez. Die Geschichte einer Leidenschaft (Meyer & Jessen Verlag, München 1925).

## *Verzeichnis der Beispiele*

|   |     |
|---|-----|
| 1. Krampfanfälle, Verstimmungen, Poriomanie, Dämmerzustände, Wahnideen (Fall 29, WEYGANDT, S. 275f.)                                    | 59  |
| 2. Der religiöse Wahnsinn Pater Surin's (IDELER). Beispiel zur Verdoppelung von Mönch und Teufel  | 59  |
| 3. Leichenpredigt eines Epileptikers nach W. WEYGANDT [52], S. 268  | 60  |
| 4. Márton Zöldi, ein Kriegsverbrecher   | 61  |
| 5. Adolf Eichmann, ein Schreibtisch-Kain  | 62  |
| 6. Mordansprüche eines dreijährigen Mädchens  | 68  |
| 7. Eine elfjährige Mörderin (Fall von L. NOSZLOPI)  | 68  |
| 8. Vergiftungsversuche bei einer 23jährigen Epileptikerin   | 70  |
| 9. Erwürgungsversuche bei einer 23jährigen Epileptikerin  | 70  |
| 10. Ein Lustmörder  | 71  |
| 11. Eine Brandstifterin, die Krankenschwester wurde (Fall H. ELLENBERGERS)  | 79  |
| 12. Selbstmord-Anfälle bei einem 21jährigen Mädchen   | 91  |
| 13. Ein homosexueller Selbstmörder  | 94  |
| 14. Ein sadistisch pervertierter Familienmörder und Selbstmörder  | 98  |
| 15. Ein genuiner Epileptiker mit Selbstmord-Attacken (Fall Jérôme J. nach DUCOSTÉ)  | 100 |
| 16. Selbstmordversuch eines 16½jährigen hysterischen Mädchens aus Rache   | 101 |
| 17. Ein kataton-schizophrener Selbstmörder (Fall von P. RÜEGSEGGER aus der psychiatrischen Universitätsklinik Basel, 1963)              | 103 |
| 18. Eine projektiv-paranoide Selbstmörderin (Fall von STEFAN HOLLÓS, Budapest)  | 104 |
| 19. Selbstmord eines manisch-depressiven, perversen und süchtigen Mannes  | 108 |
| 20. Ein Zwangsneurotiker und phobischer Kain  | 118 |
| 21. Entfremdungszustände bei einem 23jährigen, mehrmals suicidalen Mädchen  | 120 |
| 22. Selbstsabotage als chronisches Bedürfnis für unbestrafte Missetaten in der Kindheit bei einem latenten Kain                         | 123 |
| 23. Zehn Kain-Träume eines 24jährigen manifesten passiven Homosexuellen   | 126 |
| 24. Traum eines analsadistischen zwangsneurotischen Musikers  | 127 |
| 25. Drei Kain-Träume eines 22jährigen Masochisten   | 128 |
| 26. Zwei Kain-Träume eines 25jährigen Lehrers mit Kartenspielsucht, Hypochondrie und sexuellen Störungen                                | 129 |
| 27. Kainitische Träume eines 27jährigen Querulanten   | 131 |
| 28. Berufliche Sozialisierung der kainitischen Gesinnung in einer epileptiformen Familie durch die Berufswahlen von Metzger und Chirurg | 146 |
| 29. Berufs- und Todeswahl in der Familie eines Steinhauers  | 147 |
| 30. Berufs- und Todeswahl bei einem 23jährigen Matrosen, der einer epileptiformen Familie entstammt                                     | 151 |
| 31. Feuerwehrleute, Brandstifter und Affektmörder in einer kainitisch veranlagten Familie   | 152 |
| 32. Zwei Brüder, die aus einer epileptischen Familie abstammten, stürzten als Privatflieger ab  | 153 |
| 33. Zwei andere Flieger, die einer epileptischen Familie angehörten, stürzten ab  | 155 |

### *Verzeichnis der Abbildungen*

|  |     |
|--|-----|
| 1. Stammbaum Adams und seiner Nachkommen nach der Bibel . . . . .  | 42  |
| 2. Stammbaum einer 23jährigen Epileptikerin . . . . .  | 69  |
| 3. Stammbaum zum Beispiel 28: Epilepsie, Gewalttat, Selbstmord, Glaukom, Ekzem. Metzger und Chirurg in einer kainitischen Familie . . . . .  | 146 |
| 4. Stammbaum zum Beispiel 29, eines 42jährigen Steinbauers. Ein Paradigma zur Berufs- und Todeswahl in einer paroxysmal-kainitischen Familie . . . . .                             | 149 |
| 5. Stammbaum zum Beispiel 30. Wasserberuf und Wassertod durch Selbstmord bei einem 23jährigen Matrosen, der einer epileptiformen Familie abstammt . . . . .                        | 152 |
| 6. Stammbaum zum Beispiel 31. Feuerwehrleute, Brandstifter und Affektmörder in einer kainitischen Familie . . . . .  | 153 |
| 7. Stammbaum zum Beispiel 32. Zwei Brüder sind als Privatflieger abgestürzt, deren Großvater und eine Tante Epileptiker waren . . . . .  | 154 |
| 8. Stammbaum zum Beispiel 33. Zwei Flieger aus einer Epileptikerfamilie stürzten ab . . . . .  | 155 |
| 9. Die Verteilung des Bösen und des Gerechten in einer 4117köpfigen Bevölkerung von Gesunden und Seelisch-Kranken in den verschiedenen Altersklassen von 3 bis 80 Jahren . . . . . | 159 |
| 10. Die Verteilung der kombinierten fünf affektiven Kain- und Abel-Reaktionen in den verschiedenen Altersklassen . . . . .   | 160 |
| 11. Die Verteilung der Reaktionen der Geistigkeit (+ p) und der Abel-Reaktionen in den verschiedenen Altersklassen . . . . .   | 161 |

### *Verzeichnis der Tabellen*

|  |         |
|--|---------|
| 1. Aufbau des Triebsystems der Schicksalsanalyse (im Text) . . . . .                                     | 51      |
| 2. Existenzmöglichkeiten bei neun Raubmördern . . . . .  | 74      |
| 3. Existenzmöglichkeiten bei sieben Lustmördern . . . . .  | 75      |
| 4. Vergleichende Untersuchungen der Existenzformen bei neun Raubmördern und sieben Lustmördern . . . . . | 76      |
| 5. Unterschiede des Oedipus- und des Kain-Komplexes (im Text) . . . . .                                  | 116/117 |

## Namenregister

- Abin (R.) 25  
Abraham 112  
Abul-Farag 33, 169, 172  
Abul-Feda 24, 34, 169  
Adler, A. 14  
Ajuriaguerra, J. 101, 177  
Alajouanine 57  
Ambrosius 31  
Aptowitz, V. 21, 22, 23, 24, 25, 26,  
34, 35, 39, 40, 168, 169, 171, 172,  
173  
Aristoteles 135  
Augustinus 35
- Bachelard, G. 78f., 177  
Bacher 173  
Balzac de, Honoré 164f., 182  
Balzer, H. 37, 173  
Bashiruddin, Hazrat Mirza 169  
Berdyczewsky (= Bin Gorion, M. J.)  
10, 48, 168, 170, 172, 173  
Bernstein 94  
Bin Gorion, Emanuel 172, 173  
Bin Gorion (= Berdyczewsky) Micha,  
Josef 10, 48, 168, 170, 172, 173  
Binswanger, O. 78  
Bleuler, E. 56  
Blumer, D. 122f., 178  
Bollnow, O. F. 106, 178  
Brentano 106  
Buber, Martin 9, 20, 169, 170, 173  
Buchholz 56, 57, 102, 118, 174
- Cedrenus 24  
Clemens 23  
Conrad, Klaus 16, 67
- Dahlgreen 94  
David, H. P. 98, 126, 177, 178  
Da Villa 102f.  
De Boor 56  
Delitzsch, F. 23, 43, 172  
Dillmann 168  
Dilthey, W. 13  
Donath 78  
Dörries, H. 57  
Dreyer, H. 147, 181  
Dubitscher, F. 94, 102, 103  
Ducosté 99f.
- Edels, Samuel 157  
Ellenberger, H. 79ff., 177  
Ephraem Syrus 38, 40, 169, 173  
Epiphanius 24  
Esquirol, J. E. D. 91  
Eusebius 23, 171  
Exner, Fr. 67, 177
- Fabricius 21, 41, 172, 173  
Flavius Josephus 29, 31, 42, 44, 158,  
182  
Foville, J. P. 91  
Freud, Anna 112  
Freud, S. 12, 14, 54, 90f., 101, 125,  
126, 177  
Friedmann 55  
Fuchs, E. 22, 168, 169, 182  
Fürstenberg, H. 57, 174
- Gesenius, W. 23, 171  
Giese 56
- Hedri, A. 155, 181  
Heidegger, M. 14, 106, 170, 178  
Hieronymus 40  
Hoffmeister, J. 14, 170  
Huna (R.) 33
- Ibn el Atir 24, 34, 40, 169, 172  
Ideler, H. W. 59, 174
- Jagîc 169  
Janz, D. 58  
Jaspers, K. 15, 170  
Josua (R.) 31  
Jung, C. G. 14, 125, 126, 178  
Justinos 21
- Kant 93  
Kautzsch, E. 22, 39, 168f., 171, 172,  
173  
Klages 106  
Klein, Melanie 111ff., 137ff., 178  
Kraepelin, E. 56, 90, 174, 177  
Kretschmer, E. 16, 170  
Kulcsár, I. S. 63ff., 174
- Landolt, H. 57, 174, 181  
Lasch 94

- Leder, A. 58, 174, 181  
 Leibbrandt, W. 92, 177  
 Lersch 106  
 Littmann, E. 168, 171, 173  
 Lorenz, K. 17, 170  
 Löwith, K. 14, 170  
 Luther, M. 14, 157
- Maeder, A. 97, 125, 177  
 Malinowski, B. 35, 93f., 173, 177  
 Marc (Ch. H.) 92  
 Marchand, L. 101, 177  
 Masudi 24, 169  
 Meduna v. L. 56, 174  
 Megenberg von, Conrad 41  
 Methodius von Patara 40  
 Meyer, Eduard 48, 174  
 Meyer, J. E. 78  
 Miascha (R.) 22  
 Muskens, L. J. J. 77
- Nachmanides 43  
 Noszlopi, L. 61, 68
- Pape, W. 174  
 Petrus Comestor 41  
 Philastrius 21  
 Philo 29, 31  
 Pirke R. Elieser 21, 22, 171, 172  
 Poljak, L. 98, 126, 177, 178  
 Procopius aus Gaza 40  
 Pseudo-Methodius 25
- v. Rad, Gerhard 173  
 Reeth van, Cl. 156, 181  
 Ringel, E. 94, 103, 177  
 Rönsch, H. 25, 39, 168, 171, 172  
 Rosenzweig, Franz 169  
 Rost, H. 94  
 Rügsegger, P. 102, 103, 177
- Schachin 31, 36  
 Schleiermacher 136  
 Scholem, G. 170  
 Schneider, Carl 16, 170
- Schorsch, G. 55, 58, 78, 174  
 Schwarz, F. 93, 94, 99, 102, 177  
 Sciorta 56  
 Seidel, R. Ph. 58, 174, 177, 181  
 Selbach, H. 55, 57, 174  
 Simon-ben-Lakisch (R.) 39  
 Slater (mit Beard und Glithero) 57, 174  
 Smorto 56  
 Speier, S. 23, 169, 173, 182  
 de Spinoza, B. B. 135f., 181  
 Stachelin, J. 56, 174, 181  
 Steiner, U. 58  
 Stekel, W. 54, 98, 177  
 Stern, M. 183f.  
 Stransky 56  
 Studer-Salzman, U. 55, 181  
 Stumpfer, E. 97, 177  
 Stumpff, Fr. 67, 177  
 Szondi, L. 14, 67, 170, 172, 177, 178,  
 181, 182  
 Syncellus 24
- Tabari 24, 34, 40, 169, 172  
 Tellenbach, H. 57, 174, 181  
 Tertullian 21, 23  
 Theodosius 25, 33  
 Thomas von Aquino 135, 181  
 Tischendorf 169  
 Tschechow 125
- Valentin, V. 170  
 Veress, Z. 156, 182  
 Vergote, A. 117, 118, 178  
 Vischer, W. 23, 172  
 Voltaire 92  
 Vorkastner 56
- Weichbrod 94  
 Wellauer 94  
 Wertham, F. 37, 169, 173, 181, 182  
 Wettley, Annemarie 92, 177  
 Weygandt, W. 56, 59, 60, 174  
 Wurmser, L. 119ff., 178
- Zadok (R.) 33





*Weitere Bücher von L. Szondi:*

## Schicksalsanalytische Therapie

*Ein Lehrbuch der passiven und aktiven analytischen Psychotherapie. 1963, 542 Seiten,  
35 Abbildungen, 22 Tabellen, Leinen Fr./DM 64.-.*

Die «Schicksalsanalytische Therapie» versucht seit vielen Jahren auch für die hereditären Ich-Veränderungen und die angeborenen Triebstörungen neue, aktive Heilmethoden zu schaffen. Da sie die Methode Freuds bei den traumatischen Neurosen annimmt, wurde das Buch somit zu einem «Lehrbuch der passiven und aktiven analytischen Psychotherapien». Es besteht aus drei Teilen: 1. Grundlegung, 2. Technik, 3. Klinik. Der erste Teil erörtert die Theorien und Denkweisen der gegenwärtigen psychotherapeutischen Richtungen. Der zweite Teil gibt die technischen Regeln der passiven und aktiven Psychotherapien und dient somit dem Ziel, den werdenden Psychotherapeuten sowohl in die Behandlungstechnik der traumatischen Neurosen wie auch in die der hereditären Trieb- und Ich-Veränderungen systematisch einzuführen. Der dritte Teil ist eine ausführliche Darstellung der Anwendung beider Techniken in der Klinik und Psychotherapie 1. der Sexualstörungen, 2. der Affektstörungen, 3. der Ich-Störungen und 4. der Kontaktstörungen.

## Freiheit und Zwang im Schicksal des Einzelnen

*Aufsätze und Vorträge. 1968, 96 Seiten, 5 Abbildungen, 4 Tabellen,  
kartoniert Fr./DM 16.-.*

Szondi, Arzt und Wissenschaftler, hat das Schicksal von vielen Tausenden von Einzelpersonen und ihrer Familien erforscht. Hier teilt er Erkenntnisse mit, die auch für denjenigen, der mit einem kranken Erbgut belastet ist, tröstlich und aufmunternd sind. Dem Menschen ist die Aufgabe gestellt, die Gegensätzlichkeiten zwischen Freiheit und Zwang, zwischen persönlichem Ich und familiärem Erbe zu überbrücken.

Verlag Hans Huber Bern Stuttgart Wien

# Lehrbuch der experimentellen Triebdiagnostik

*Tiefenpsychologische Diagnostik im Dienste der Psychopathologie, Psychosomatik, forensischen Psychiatrie, Kriminologie, Psychopharmakologie, Erziehungs-, Berufs- und Eheberatung, Charakterologie und Ethnologie. 3 Bände.*

Band 1: Textband, 2., völlig umgearbeitete Auflage. 1960, 443 Seiten, 63 Abbildungen, 23 Tabellen, Leinen Fr./DM 46.-.

Band 2: Testband, 6., technisch verbesserte Auflage. 1966, 48 Tafeln, 10 Szondi-Test-Tableaux in Ganzleinenschachtel Fr./DM 44.-.

Band 3: Trieblinnäus-Band: Menschenbestimmung mit Hilfe der Linnäus-tabellen auf Grund von 5086 Untersuchungen. 1960, 100 Seiten, 32 Tabellen, Leinen Fr./DM 28.-.

Szondi-Test-Tableau. 25 Blatt Fr./DM 12.-.  
(Ersetzt alle anderen Testformulare zum Szondi-Test.)

*Alle drei Bände sind in sich abgeschlossen und einzeln lieferbar.*

## Triebpathologie

2 Bände

Band 1: Triebpathologie. Elemente der exakten Triebpsychologie und Triebpsychiatrie. 1952, 544 Seiten, Leinen Fr./DM 56.-.

Band 2: Ich-Analyse. Die Grundlage zur Vereinigung der Tiefenpsychologie. 1956, 544 Seiten, 23 Abbildungen, Leinen Fr./DM 56.-.

«Was in dieser Ich-Analyse vor uns liegt, ist die großartige Schilderung eines psychischen Apparates. Es ist Szondis darstellerischer und didaktischer Begabung in hohem Maße geglückt, von diesem Apparat ein äußerst eindrückliches und imposantes Bild zu entwerfen. Einen besonderen Gewinn der Darstellung bildet die jeweilige Gegenüberstellung Freudscher, Jungscher, Szondischer und anderer bekannter tiefenpsychologischer Strömungen, die im Interesse einer einheitlichen Ich-Psychologie unter einem Gesichtswinkel gesehen werden sollen. Die Darstellung wird dadurch stark bereichert und plastisch und vermittelt zugleich einen guten Überblick über die gängigen tiefenpsychologischen Theorien.»

Neue Zürcher Zeitung

Verlag Hans Huber Bern Stuttgart Wien